



[中型トラック架装用]


Zest series

●カーゴクレーン『ゼスト』シリーズ

SPECIFICATIONS

仕様書の見方・運転資格

●中型トラック架装用 (GVW8~15t車級)

 **ZE360** series

 **ZE360SL** series

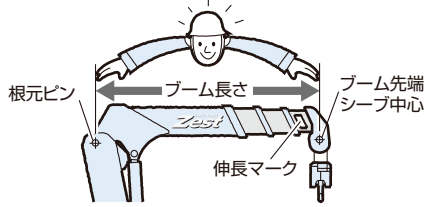
 **ZE300** series

 **ZE300SL** series

仕様書の見方 (仕様書に使われている用語)

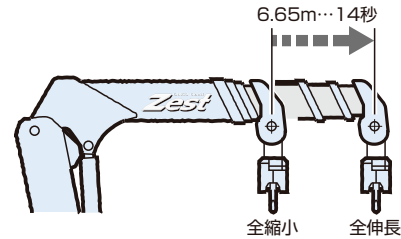
◆ブーム長さ

ブーム根元ピン(取付ピン)からブーム先端シーブ中心までの長さをいいます。たとえばZE364で「3.34m~10.0m」とは、全縮小時の長さが3.34m、全伸長時の長さが10.0mということです。各ブーム長さが表示長さを少しでも超えた時は、次のブーム長さの性能で作業してください。同時伸長の場合は、ブーム長さがわかるように伸長マークを表示しています。



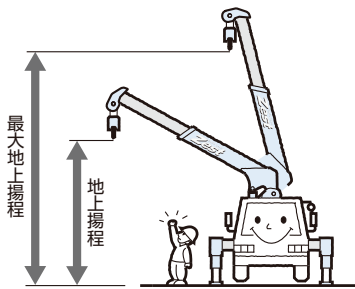
◆ブーム伸ばし速度

ブームの伸びる最高速度をいい、通常は全縮小から全伸長までのストロークを伸びるのに要する時間(秒)で表わします。時間が少なくなればなるほど速いということになります。たとえば「6.65m/14s」とは、ブームが6.65m伸びるのに14秒要するという事です。



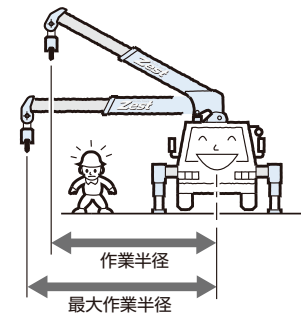
◆地上揚程

地面からフックまでの高さをいいます。ブーム全伸長で起伏角度を最大にした状態でフックを巻上げたとき、最大地上揚程が得られます。



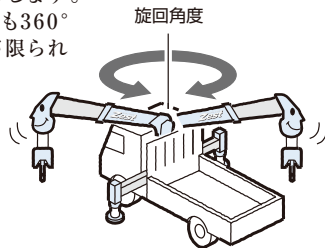
◆作業半径

クレーン旋回中心とフック中心との水平距離をいいます。ブーム全伸長で起伏角度を最小にしたとき、最大作業半径になります。



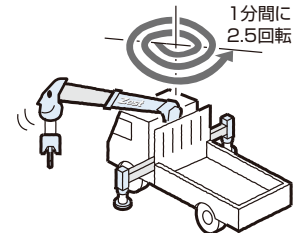
◆旋回角度

ブームの旋回範囲を角度で表わします。「360°連続」とは、左右どちらにも360°連続して旋回でき、旋回範囲が限られていないということです。



◆旋回速度

1分間に旋回する回数をいいます。たとえば2.5min⁻¹|2.5rpm|とは1分間に2.5回旋回するということで、数値が大きくなればなるほど速く旋回することになります。



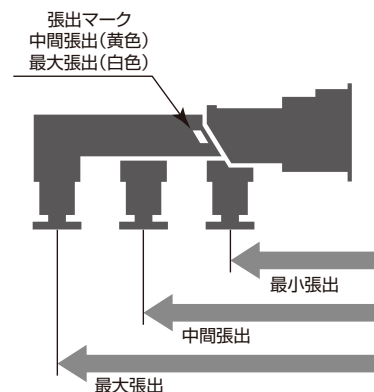
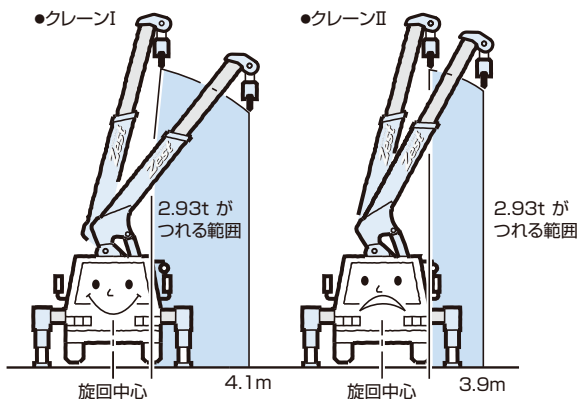
◆空車時最大クレーン容量

クレーンのつり上げ能力をいい、空車時最大定格総荷重(つり上げ荷重)とその空車時最大定格総荷重がつれる作業半径の積で表わします。たとえば「2.93t×2.6m(4本掛け)」とは、2.93tのつり荷(つり具の質量を含む)を4本掛けフックで2.6mの作業半径までつれるということです。また能力の大きさを比較するときは、積の値(モーメント)のトン・メートル(t・m)で表わします。たとえば2つの同じ最大定格総荷重(2.93t)のクレーンで、クレーンIは2.93tを4.1mの作業半径で、クレーンIIは2.93tを3.9mの作業半径でつり上げることのできる場合:
クレーンIは、2.93t×4.1m=12.013t・m
クレーンIIは、2.93t×3.9m=11.427t・m
となり、クレーンIの方が能力が大きいことがわかります。

◆アウトリガ張出幅とつり上げ能力

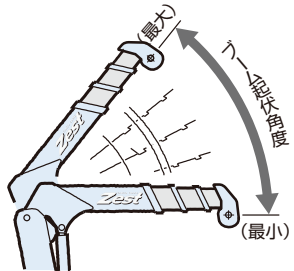
本仕様書値は、アウトリガを最大張出して水平な堅い地面にクレーンを水平に設置している場合の性能を表示しております。アウトリガの張出が最大でない場合は、つり上げ能力が低下します。アウトリガ中間張出時は、最小張出の性能で作業してください。またリヤアウトリガ付仕様でリヤアウトリガの張出が最大でない場合も、つり上げ能力が低下します。最小張出の性能で作業してください。最小張出の性能はクレーン本体に貼り付けている空車時定格総荷重表に表示しています。

※セーフティアイズ仕様の場合は、クレーン本体に貼り付けている定格総荷重表に表示しています。



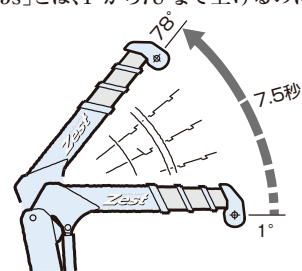
◆ブーム起伏角度

ブームを上げ、下げできる範囲を角度で表わしたものです。「1°~78°」とは水平位置から上に1°(最小)から78°(最大)までの間を上下できるということです。



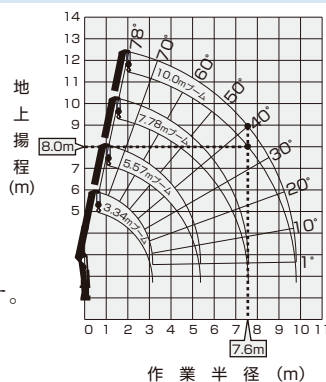
◆ブーム上げ速度

ブームを上げる最高の速度をいい、ブームを最も下げた状態から最大に上げるまでに要する時間(秒)で表わします。時間が少なくなればなるほど速いということになります。たとえば「1°~78°/7.5s」とは、1°から78°まで上げるのに7.5秒要するということです。



◆作業半径-揚程図

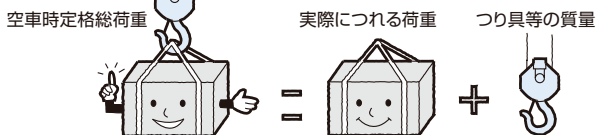
ブーム長さや起伏角度から、地上揚程と作業半径を読み取ることができます。ただし図はブームのたわみを含んでいませんので、実際の値とは異なります。



*たとえば10.0mブームで起伏角度40°のときは、地上揚程8.0m 作業半径7.6m と読みます。

◆空車時定格総荷重

カーゴクレーンの強度および安定度に基づいて決められた性能で、ブーム長さや作業半径によって空車時定格総荷重が変わります。また空車時定格総荷重の値にはフックなどのつり具の質量が含まれています。



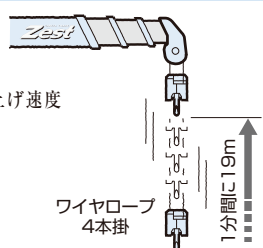
※セーフティアイズ仕様の場合は、定格総荷重となります。
(定格総荷重表中の空車時定格総荷重からクレーン強度定格総荷重の範囲となります。)

◆フック巻上げ速度

フックが1分間に巻上げられる最高の速度を表わします。

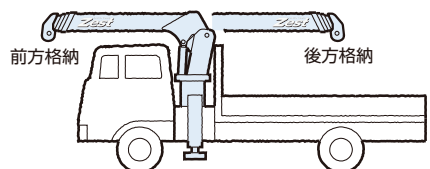
$$\frac{\text{ウインチがワイヤロープを巻込む速度}}{\text{ワイヤロープの掛け数}} = \text{フック巻上げ速度}$$

19m/min(4層、4本掛)とは、ウインチドラムにワイヤロープを4層巻いてある状態で4本掛けのフックが1分間に19m巻上げられるということです。



◆ブーム格納方向

走行時のブーム格納方向は「後方格納」と「前方格納」「側方格納」がありますが、車検時に格納方向が決まりますので決められた方向に格納して走行してください。車検状態と異なる方向への格納は違反となり、処罰されます。



◆作業半径とつり上げ能力

クレーンのつり上げ能力は、作業半径が大きくなると逆に小さくなります。

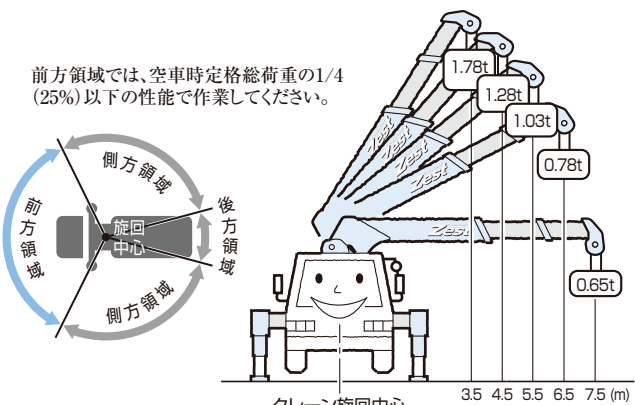
ZE363 空車時定格総荷重(7.71mブーム時、C性能)

| 作業半径(m) | 3.5 | 4.5 | 5.5 | 6.5 | 7.5 |
|----------|------|------|------|------|------|
| 定格総荷重(t) | 1.78 | 1.28 | 1.03 | 0.78 | 0.65 |

荷をつってブーム起伏を下げる場合は注意しなければなりません。作業を行うときには必ずクレーン本体に貼り付けている定格総荷重表で確認し、作業領域に応じた荷重で行ってください。

※セーフティアイズ仕様の場合は、作業を行うときには必ずクレーン本体に貼り付けている定格総荷重表で確認し、作業領域に応じた荷重で作業を行ってください。

前方領域では、空車時定格総荷重の1/4(25%)以下の性能で作業してください。



運転資格

■クレーンの運転と玉掛け作業をするための資格
つり上げ荷重0.5t以上のクレーンの運転と玉掛け作業をする場合は、つり上げ能力により資格等が異なります。

- <0.5t以上1t未満>
移動式クレーン運転のための特別教育と玉掛の特別教育が必要です。
 - <1t以上5t未満>
移動式クレーン運転士免許もしくは小型移動式クレーン運転技能講習と玉掛技能講習が必要です。
 - <5t以上>
移動式クレーン運転士免許と玉掛技能講習が必要です。
- 「小型移動式クレーン運転技能講習」および「玉掛技能講習」は、各都道府県労働基準局または、その指定機関が行っています。
*詳しくは、各地にある労働基準局または、タダノ事務所までお問い合わせください。
- 「移動式クレーン運転のための特別教育」および「玉掛の特別教育」は、定められた規定に沿って事業主が行うことができます。

| | つり上げ能力 | | | | | | |
|----|--------|---------------|--------------------|-------------|----|----|------|
| | 500 | 1t | 2t | 3t | 4t | 5t | 6t以上 |
| 運転 | 資格不要 | 一運転のため特別教育修了者 | 小型移動式クレーン運転技能講習修了者 | 移動式クレーン運転免許 | | | |
| | 資格不要 | 一玉掛け特別教育修了者 | 玉掛け技能講習修了者 | | | | |

注釈: ◻ の範囲迄は可能です。

主要諸元

ZE304

ZE303

| | | |
|-------------|--|---|
| 空車時最大クレーン容量 | 2.93t×2.6m(4本掛) | 2.93t×2.6m(4本掛) |
| 最大作業半径 | 9.8m | 7.5m |
| 最大地上揚程 | 約11.4m | 約9.2m |
| ブーム長さ・形式 | 3.34m~10.0m 五角形4段油圧伸縮式(2段目順次・3・4段目同時) | 3.28m~7.71m 五角形3段油圧順次伸縮式 |
| ブーム伸ばし速度 | 6.65m/14s | 4.42m/12s |
| 回転角度・速度 | 360°連続 2.5min ⁻¹ {2.5rpm} | 360°連続 2.5min ⁻¹ {2.5rpm} |
| ブーム上げ速度 | 1°~78°/7.5s | 1°~78°/7.5s |
| フック巻上げ速度 | 19m/min(4層、4本掛) | 19m/min(4層、4本掛) |
| ワイヤロープ | 径8mm×長さ63m 7×7+6×WS(26)B種 普通・Z撚り 切断荷重43.1kN{4.39tf} | 径8mm×長さ51m 7×7+6×WS(26)B種 普通・Z撚り 切断荷重43.1kN{4.39tf} |
| ブーム伸縮装置 | 複動油圧シリンダ直押し 2本 ワイヤロープ式伸縮装置 1本 | 複動油圧シリンダ直押し 2本 |
| 巻上装置 | 油圧モータ駆動平歯車減速式、メカニカルブレーキ | |
| ブーム起伏装置 | 複動油圧シリンダ押し式 | |
| 旋回装置 | 油圧モータ駆動ウォーム・平歯車減速式(ボールベアリング支持)、旋回自動ロック付 | |
| フック格納方式 | ワイヤ固定式/フック・イン(ブーム先端フック格納)方式…フック・イン仕様のみ | |
| アウトリガ | 複動油圧シリンダ直押し(手動引出し)、最大張出幅 3.4m、中間張出幅 2.7m、最小張出幅 2.0m | |
| アクセル方式 | オートアクセル(操作レバー連動アクセル機構)及び単独アクセル | |
| 油圧ポンプ | ギヤポンプ | |
| 作動油タンク容量 | 31L | |
| 操作装置 | レバー操作方式/ラジコン操作方式…ラジコン仕様のみ | |
| 安全装置 | 荷重計(プライム・エコ仕様を除く)、荷重指示計、巻過防止装置、P.T.O.電源確認ランプ、玉掛けロープはすれ止め、警報ブザー、油圧安全弁、油圧シリンダロック装置、水準器、ブームインターロック(マニュアル仕様を除く)、(過負荷制限装置、高さ制限装置)…プライム・エコ仕様のみ、(過負荷制限装置、ブームジャッキインターロック、高さ制限装置)…プライム・エコ、セーフティ・アイズ仕様のみ | |

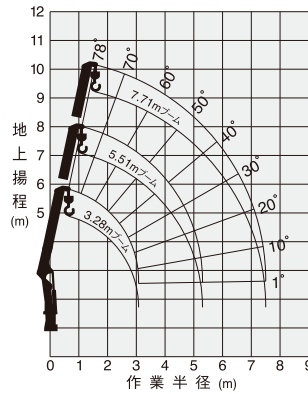
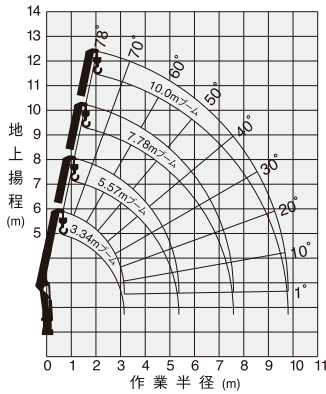
各速度は無負荷時、ポンプ吐出量60L/minの時の値です。*プライム・エコ仕様は、エコモード有効時の各速度は無負荷時、ポンプ吐出量38L/min(旋回・フック巻上げ)、ポンプ吐出量50L/min(ブーム伸ばし・上げ)の時の値です。

作業半径・揚程図

ZE304

ZE303

作業半径・揚程図は、ブームのたわみを含んでいません。



定格総荷重表(t)

ZE304

ZE303

| | | (側方、後方領域) | | | | | |
|----|---------|-------------------|-----------|----------|-----------|----------|-----------|
| | | 3.34mブーム・5.57mブーム | | 7.78mブーム | | 10.0mブーム | |
| 性能 | 作業半径(m) | クレーン強度 | 空車時 | クレーン強度 | 空車時 | クレーン強度 | 空車時 |
| | | 定格総荷重 | アウトリガ最大張出 | 定格総荷重 | アウトリガ最大張出 | 定格総荷重 | アウトリガ最大張出 |
| A | 2.4m | 2.93 | 2.93 | 2.33 | 2.33 | 4.0m | 1.03 |
| | 2.6 | 2.93 | 2.58 | 3.2 | 2.03 | 5.0 | 0.88 |
| | 3.0 | 2.48 | 1.88 | 3.5 | 1.83 | 6.0 | 0.75 |
| | 3.5 | 2.08 | 1.38 | 4.0 | 1.63 | 7.0 | 0.65 |
| | 4.0 | 1.78 | 1.08 | 4.5 | 1.48 | 8.0 | 0.58 |
| | 4.5 | 1.58 | 0.88 | 5.0 | 1.33 | 9.0 | 0.51 |
| | 5.0 | 1.38 | 0.73 | 5.5 | 1.23 | 9.8 | 0.48 |
| | 5.37 | 1.28 | 0.68 | 6.0 | 1.13 | 7.0 | 0.95 |
| | | 7.58 | | 0.88 | | 0.38 | |
| B | 2.4m | 2.93 | 2.93 | 2.33 | 2.33 | 4.0m | 1.03 |
| | 2.6 | 2.93 | 2.93 | 3.2 | 2.03 | 5.0 | 0.88 |
| | 3.0 | 2.48 | 2.03 | 3.5 | 1.83 | 6.0 | 0.75 |
| | 3.5 | 2.08 | 1.48 | 4.0 | 1.63 | 7.0 | 0.65 |
| | 4.0 | 1.78 | 1.18 | 4.5 | 1.48 | 8.0 | 0.58 |
| | 4.5 | 1.58 | 0.98 | 5.0 | 1.33 | 9.0 | 0.51 |
| | 5.0 | 1.38 | 0.83 | 5.5 | 1.23 | 9.8 | 0.48 |
| | 5.37 | 1.28 | 0.73 | 6.0 | 1.13 | 7.0 | 0.95 |
| | | 7.58 | | 0.88 | | 0.43 | |
| C | 2.4m | 2.93 | 2.93 | 2.33 | 2.33 | 4.0m | 1.03 |
| | 2.6 | 2.93 | 2.93 | 3.2 | 2.03 | 5.0 | 0.88 |
| | 3.0 | 2.48 | 2.08 | 3.5 | 1.83 | 6.0 | 0.75 |
| | 3.5 | 2.08 | 1.58 | 4.0 | 1.63 | 7.0 | 0.65 |
| | 4.0 | 1.78 | 1.28 | 4.5 | 1.48 | 8.0 | 0.58 |
| | 4.5 | 1.58 | 0.98 | 5.0 | 1.33 | 9.0 | 0.51 |
| | 5.0 | 1.38 | 0.83 | 5.5 | 1.23 | 9.8 | 0.48 |
| | 5.37 | 1.28 | 0.73 | 6.0 | 1.13 | 7.0 | 0.95 |
| | | 7.58 | | 0.88 | | 0.45 | |

| | | (側方、後方領域) | | | |
|----|---------|-------------------|-----------|----------|-----------|
| | | 3.28mブーム・5.51mブーム | | 7.71mブーム | |
| 性能 | 作業半径(m) | クレーン強度 | 空車時 | クレーン強度 | 空車時 |
| | | 定格総荷重 | アウトリガ最大張出 | 定格総荷重 | アウトリガ最大張出 |
| A | 2.4m | 2.93 | 2.93 | 2.23 | 2.23 |
| | 2.7 | 2.93 | 2.38 | 3.2 | 2.03 |
| | 3.0 | 2.58 | 1.88 | 3.5 | 1.83 |
| | 3.5 | 2.18 | 1.38 | 4.0 | 1.63 |
| | 4.0 | 1.88 | 1.13 | 4.5 | 1.48 |
| | 4.5 | 1.68 | 0.93 | 5.0 | 1.33 |
| | 5.0 | 1.48 | 0.78 | 5.5 | 1.23 |
| | 5.3 | 1.38 | 0.73 | 6.0 | 1.13 |
| | | 7.0 | | 0.98 | |
| | | 7.5 | | 0.93 | |
| B | 2.4m | 2.93 | 2.93 | 2.23 | 2.23 |
| | 2.7 | 2.93 | 2.68 | 3.2 | 2.03 |
| | 3.0 | 2.58 | 2.03 | 3.5 | 1.83 |
| | 3.5 | 2.18 | 1.53 | 4.0 | 1.63 |
| | 4.0 | 1.88 | 1.18 | 4.5 | 1.48 |
| | 4.5 | 1.68 | 0.98 | 5.0 | 1.33 |
| | 5.0 | 1.48 | 0.83 | 5.5 | 1.23 |
| | 5.3 | 1.38 | 0.78 | 6.0 | 1.13 |
| | | 6.5 | | 1.05 | |
| | | 7.0 | | 0.98 | |
| | | 7.5 | | 0.93 | |
| C | 2.4m | 2.93 | 2.93 | 2.23 | 2.23 |
| | 2.6 | 2.93 | 2.93 | 3.2 | 2.03 |
| | 3.0 | 2.58 | 2.18 | 3.5 | 1.83 |
| | 3.5 | 2.18 | 1.58 | 4.0 | 1.63 |
| | 4.0 | 1.88 | 1.25 | 4.5 | 1.48 |
| | 4.5 | 1.68 | 1.05 | 5.0 | 1.33 |
| | 5.0 | 1.48 | 0.90 | 5.5 | 1.23 |
| | 5.3 | 1.38 | 0.83 | 6.0 | 1.13 |
| | | 6.5 | | 1.05 | |
| | | 7.0 | | 0.98 | |
| | | 7.5 | | 0.93 | |

注記

- 本表は、水平堅土上で本体アウトリガを使用(ZE306はリヤアウトリガも使用)して機械の左右を水平に設置したときの性能であり、つり具等(フック質量30kg)の質量を含んだ値です。
- クレーン強度定格総荷重はセーフティ・アイズ仕様のみ適用するもので、安定度に応じてクレーン強度定格総荷重から空車時定格総荷重の範囲となります。
- 作業半径は、ブームのたわみを含んだ実際の作業半径を示しています。
- 本体アウトリガ中間張出時は、最小張出の性能で作業してください。
- 前方領域では、空車時定格総荷重の1/4(25%)以下で作業してください。
- 各ブーム長さを少しでも超えたときは、次のブーム長さの性能で作業してください。
- ZE306…5.87mを超えるブーム長さで作業するときは、必ず本体アウトリガとリヤアウトリガを最大に張り出してください。
ZE305…5.75mを超えるブーム長さで作業するときは、必ず本体アウトリガを最大に張り出してください。
ZE304…5.57mを超えるブーム長さで作業するときは、必ず本体アウトリガを最大に張り出してください。
ZE303…5.51mを超えるブーム長さで作業するときは、必ず本体アウトリガを最大に張り出してください。
- ZE306…10.2mブームとは、4段目ブーム側板の最初のZマークが3段目ブームより半分現れた状態です。
ZE306…12.4mブームとは、4段目ブーム側板の2番目のZマークが3段目ブームより半分現れた状態です。
ZE305…10.1mブームとは、4段目ブーム側板の最初のZマークが3段目ブームより半分現れた状態です。
ZE304…7.78mブームとは、3段目ブーム側板の最初のZマークが2段目ブームより半分現れた状態です。
- 空車時定格総荷重は、架装車により異なります。
A性能…ホイールベース3,700mm未満の普通キャブ車及び全てのベッドレスキャブ車
B性能…ホイールベース3,700mm以上、4,200mm未満の普通キャブ車
C性能…ホイールベース4,200mm以上の普通キャブ車