
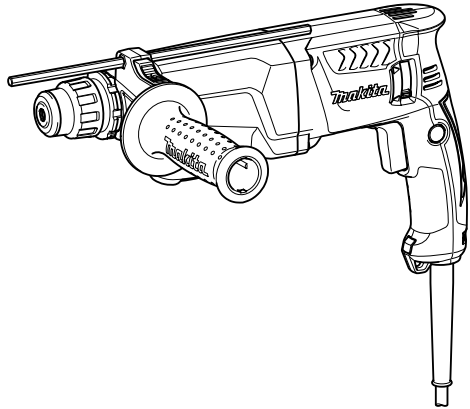


Makita

取扱説明書

ハンマドリル

-  モデル **HR2300**
(無段変速・正逆転両用)
-  モデル **HR2600**
(無段変速・正逆転両用)
-  モデル **HR2601F**
(無段変速・正逆転両用・ライト付)
-  モデル **HR2611F**
(無段変速・正逆転両用・ライト付)



二重絶縁

このマークを表示した製品は二重絶縁構造ですのでアース（接地）する必要はありません。マキタ製品は電気用品安全法に基づく技術上の基準に適合、または準じて（電気用品安全法適用外の製品）製造されております。

このたびは**ハンマドリル**をお買い上げ賜わり厚くお礼申し上げます。

ご使用に先立ち、この取扱説明書をよくお読みいただき本機の性能を十分ご理解の上で、適切な取り扱いと保守をしていただいて、いつまでも安全に能率よくお使いくださるようお願いいたします。

なお、この取扱説明書はお手元に大切に保管してください。



目次



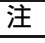
・ 主要機能	-----3
・ 電動工具共通の安全上のご注意	-----5
・ ハンマドリル安全上のご注意	-----9
・ 各部の名称および標準付属品	-----11
・ 別販売品のご紹介	-----12
・ 使い方	-----18
・ サイドグリップの取り付け方	-----18
・ ビットの取り付け・取りはずし方	-----19
・ ストップボールの取り付け方	-----20
・ スイッチの操作	-----21
・ ライトの点灯	-----21
・ 正逆転切り替えレバーの操作	-----22
・ 切り替えレバーの操作	-----22
・ ビットの角度の決め方	-----24
・ コンクリートへの穴あけ方法	-----25
・ トルクリミッタについて	-----25
・ 防水カバーの取り付け方	-----26
・ ダイヤモンドコアビットについて	-----26
・ 集じんカップ	-----27
・ 集じん機との接続	-----29
・ 別販売品の使い方	-----30
・ 鉄工・木工穴あけ方法	-----30
・ ビット用グリスについて	-----30
・ スポイト	-----30
・ ダストカップの使い方	-----31
・ 保守・点検について	-----32
・ 本機のお手入れ	-----32
・ ご修理の際は	-----32

主要機能

主要機能		モデル	HR2300	HR2600	HR2601F	HR2611F
電動機		直巻整流子電動機				
電圧		単相交流 100V				
電流		7.6A	8.4A			
周波数		50-60Hz				
消費電力		720W	800W			
最大穿孔能力		コンクリート ：φ23mm 鉄工：φ13mm 木工：φ32mm コアビット ：φ68mm ダイヤモンド コアビット ：φ70mm	コンクリート：φ26mm 鉄工：φ13mm 木工：φ32mm コアビット：φ68mm ダイヤモンドコアビット：φ80mm			
打撃回数		0～4,600min ⁻¹ (回/分)				
回転数		0～1,200min ⁻¹ (回転/分)				
本機寸法		長さ 356mm ×幅 77mm ×高さ 209mm	長さ 361mm ×幅 77mm × 高さ 209mm			
質量		2.4kg	2.5kg	2.6kg	2.6kg	
振動 3 軸 合成値	ハンマドリル モード	15.5m/s ²	15.5m/s ²	12.0m/s ²	12.0m/s ²	
	ハンマモード	—	—	—	9.0m/s ²	
	ドリルモード	2.5m/s ²	2.5m/s ²	< 2.5m/s ²	< 2.5m/s ²	

- ・ 振動 3 軸合成値は、EN60745-2-6 規格（ハンマドリル、ハンマモード）および EN60745-2-1 規格（ドリルモード）に基づき測定。
- ・ 振動 3 軸合成値についての詳細は JEMA [(社) 日本電機工業会] ウェブサイト：<http://www.jema-net.or.jp/Japanese/pis/powertool.html> をご参照ください。
- ・ 改良のため、主要機能および形状などは変更する場合がありますので、ご了承ください。

注意文の **警告** ・ **注意** ・ **注** の意味について


ご使用上の注意事項は  **警告** と  **注意** ・  **注** に区分していますが、それぞれ次の意味を表します。

警告

： 誤った取り扱いをしたときに、使用者が死亡または重傷を負う可能性が想定される内容のご注意。

注意

： 誤った取り扱いをしたときに、使用者が傷害を負う可能性が想定される内容および物的損害のみの発生が想定される内容のご注意。

なお  **注意** に記載した事項でも、状況によっては重大な結果に結びつく可能性があります。いずれも安全に関する重要な内容を記載していますので、必ず守ってください。

注

： 製品および付属品の取り扱いなどに関する重要なご注意。

⚠ 警告

- ・ ご使用前に、「取扱説明書」と「安全上のご注意」すべてをよくお読みの上、正しく使用してください。
 - ・ 感電、火災、重傷などの事故を未然に防ぐために、この「安全上のご注意」を必ず守ってください。
 - ・ 「電動工具」は、電源式（コード付き）電動工具を示します。
- a) 作業環境
1. 作業場は、整理整頓してください。また、十分に明るくし、いつもきれいに保ってください。
 - ・ ちらかった暗い場所や作業台は、事故の原因となります。
 2. 可燃性の液体・ガス・粉じんのある所で使用しないでください。
 - ・ 電動工具から発生する火花が発火や爆発の原因になります。
 3. 使用中は子供や第三者を作業場に近づけないでください。
 - ・ 注意が散漫になり、操作に集中できなくなる可能性があります。
 - ・ 作業者以外、電動工具や電源コードに触れさせないでください。
- b) 電気に関する安全事項
1. 電動工具の電源プラグは、電源コンセントに合ったものを使用してください。電源プラグを改造したり、電源プラグをアダプタプラグなどで接続しないでください。
 - ・ 改造していない電源プラグおよびそれに対応するコンセントを使用すれば、感電のリスクが低減されます。
 2. 金属製のパイプや暖房器具、電子レンジ、冷蔵庫の外枠などアースされているものに身体を接触させないようにしてください。
 - ・ 感電する恐れがあります。
 3. 電動工具は、雨ざらしにしたり、湿った、またはぬれた場所で使用したりしないでください。
 - ・ 電動工具内部に水が入り、感電する恐れがあります。
 4. 電源コードを乱暴に扱わないでください。
 - ・ 電源コードを持って電動工具を運んだり、引っ張ったりしないでください。また、電源プラグを抜くために電源コードを利用しないでください。
 - ・ 電源コードを熱、油、角のある所、動くものに近づけないでください。電源コードが損傷したり、絡まって感電する恐れがあります。
 5. 屋外の使用に適した延長コードを使用してください。
 - ・ 屋外で使用する場合、キャプタイヤコード、またはキャプタイヤケーブルの延長コードを使用してください。

⚠ 警告

c) 作業者に関する安全事項

1. **油断しないで十分注意して作業を行ってください。**
 - ・ 電動工具を使用する場合は、取扱方法、作業の仕方、周りの状況など十分注意して慎重に作業してください。
 - ・ 疲れていたり、アルコールまたは医薬品を飲んでいる場合は、電動工具を使用しないでください。
 - ・ 一瞬の不注意が深刻な傷害を招きます。
2. **安全保護具を使用してください。**
 - ・ 作業時は、常に保護めがねを使用してください。必要に応じて、防じんマスク、すべり防止安全靴・ヘルメット、耳栓（イヤマフ）などを着用してください。
3. **不意な始動は避けてください。**
 - ・ 電源プラグを電源コンセントに差し込む前に、スイッチが切れていることを確かめてください。
 - ・ 電源コードをつないだ状態で、スイッチに指をかけて運ばないでください。
4. **電動工具の電源を入れる前に、調整キーやレンチなどは、必ず取りはずしてください。**
 - ・ 電源を入れたときに、取り付けたキーやレンチなどが回転して傷害の恐れがあります。
5. **無理な姿勢で作業をしないでください。**
 - ・ 常に足元をしっかりさせ、バランスを保つようにしてください。
6. **きちんとした服装で作業してください。**
 - ・ だぶだぶの衣服やネックレスなどの装身具は、回転部に巻き込まれる恐れがあるので着用しないでください。
 - ・ 髪、衣服、手袋は回転部分に近づけないでください。
 - ・ 屋外での作業の場合には、すべり止めの付いた履物の使用をおすすめします。
 - ・ 長い髪は、帽子やヘアカバーなどで覆ってください。
7. **集じん装置が接続できるものは接続して使用してください。**
 - ・ 電動工具に集じん機などが接続できる場合は、これらの装置を確実に接続することで粉じんの人体への影響を軽減できます。

d) 電動工具の使用と手入れ

1. **無理して使用せず作業に合った電動工具を使用してください。**
 - ・ 安全に能率よく作業するために、電動工具の能力に合った負荷で作業してください。
 - ・ 小型の電動工具やアタッチメントは、大型の電動工具で行う作業には使用しないでください。
2. **スイッチに異常がないか点検してください。**
 - ・ スwitchで始動および停止操作のできない電動工具は危険です。使用せず修理をお申し付けください。

⚠ 警告

3. 電動工具の誤始動を防ぐために、次の作業前はスイッチを切り、電源プラグを電源コンセントから抜いてください。
 - ・ 本機の調整
 - ・ 刃物、砥石、ビットなどの付属品の交換
 - ・ 保管、または修理
 - ・ その他危険が予想される作業
 4. **使用しない電動工具は、きちんと保管してください。**
 - ・ 子供の手の届かない安全な所、乾燥した場所で鍵のかかる所に保管してください。
 - ・ 電動工具とその操作に不慣れな方には電動工具を使用させないでください。不慣れな方のご使用は危険です。
 5. **電動工具の保守点検をしてください。**
 - ・ 可動部分の位置調整および締め付け状態、部品の破損、取り付け状態、その他運転に影響をおよぼすすべての箇所に異常がないか確認してください。
 - ・ 保守点検が不十分であることが事故の原因になります。
 - ・ 握り部は、常に乾かしてきれいな状態に保ち、油やグリスなどが付かないようにしてください。
 - ・ 注油や付属品の交換は、取扱説明書に従ってください。
 - ・ コードは定期的に点検し、損傷している場合は、お買い上げの販売店、または当社営業所に修理をお申し付けください。
 - ・ 延長コードを使用する場合は、定期的に点検し、損傷している場合には交換してください。
 - ・ 安全に能率よく作業していただくために、刃物類は常に手入れをし、よく切れる状態を保ってください。
 6. **先端工具は、鋭利できれいな状態を保ってください。**
 - ・ 先端工具を適切に手入れすることで、円滑な作業と容易な操作ができます。
 7. **電動工具、付属品、アタッチメント、先端工具類は、作業条件や実施する作業に合わせてご使用ください。**
 - ・ 指定された用途以外に使用すると、事故の原因になります。
 8. **極端な高温や低温の環境下では十分な性能を得られません。**
- e) 整備
1. **電動工具は、専門家による純正部品だけを用了修理により安全性を維持することができます。**
 - ・ 本体を分解、修理、改造はしないでください。発火したり、異常動作して、けがをする恐れがあります。
 - ・ 本体が熱くなったり、異常に気づいたときは点検・修理に出してください。
 - ・ 本製品は、該当する安全規格に適合しているので改造しないでください。
 - ・ 修理は、必ずお買い上げの販売店、または当社営業所にお申し付けください。
 - ・ 修理の知識や技術のない方が修理すると、十分な性能を発揮しないだけでなく、事故やけがの恐れがあります。

⚠ 警告

その他の安全事項

1. 損傷した部品がないか点検してください。

- ・ 使用前に、保護カバーやその他の部品に損傷がないか十分点検し、正常に作動するか、また所定機能を発揮するか確認してください。異常がある場合は、使用する前に電動工具の修理を行ってください。
- ・ 破損した保護カバー、その他の部品交換や修理は、取扱説明書に従ってください。取扱説明書に記載されていない場合は、お買い上げの販売店、または当社営業所に修理をお申し付けください。スイッチが故障した場合は、お買い上げの販売店、または当社営業所に修理をお申し付けください。
- ・ 異常・故障時には、直ちに使用を中止してください。そのまま、使用すると発煙・発火、感電、けがに至る恐れがあります。

<異常・故障例>

- ・ 電源コードや電源プラグが異常に熱い。
- ・ 電源コードに深いキズや変形がある。
- ・ コードを動かすと、通電したりしなかったりする。
- ・ 焦げくさい臭いがする。・ビリビリと電気を感じる。

スイッチを入れても動かないなど、すぐに電源プラグを抜いてお買い上げの販売店へ点検、修理をお申し付けください。

2. 正しい付属品やアタッチメントを使用してください。

- ・ この取扱説明書および当社カタログに記載されている付属品やアタッチメント以外のもを使用すると、事故やけがの原因となる恐れがあるので使用しないでください。

3. 材料を加工する工具では、材料をしっかりと固定してください。

- ・ 材料を固定するために、クランプや万力などを利用してください。手で保持するより安全で、両手で電動工具を使用できます。(材料を動かして加工する製品を除く。)

4. ぬれた手で電源プラグに触れないでください。

- ・ 感電の恐れがあります。

この取扱説明書は、大切に保管してください。

- ・ お読みになった後は、お使いになる方がいつでも見ることが出来る所に必ず保管してください。
- ・ ほかにの人に貸し出す場合は、一緒に取扱説明書もお渡しください。

●騒音防止規制について

騒音に関しては、法令や各都道府県などの条例で定める規制がありますので、ご近所などの周囲に迷惑をかけないようにご使用ください。

ハンマドリル安全上のご注意

先に電動工具としての共通の注意事項を述べましたが、ハンマドリルとして、さらに次に述べる注意事項を守ってください。

JPB010-13

⚠ 警告

1. 耳栓、耳覆い（イヤマフ）などの防音用保護具を着用してください。
 - ・ 騒音にさらされ難聴の原因になります。
2. 付属の補助ハンドルを使い、本機を両手でしっかり握ってください。
 - ・ 振り回され、けがの原因になります。
3. 使用電源は、銘板に表示してある電圧で使用してください。
 - ・ 表示を超える電圧で使用すると、回転が異常に高速となり、けがの原因になります。
4. 作業する箇所に、電線管・水道管やガス管などの埋設物がないことを、作業前に十分確かめてください。また、絶縁されたハンドルだけを握ってください。
 - ・ 埋設物があると工具が触れ、感電や漏電・ガス漏れの恐れがあり、事故の原因になります。
5. 使用中は、ビットなどの工具類や回転部、切粉などの排出物に手や顔などを近付けないでください。
 - ・ けがの原因になります。
6. 使用中、本機の調子が悪かったり、異常音が出たときは、直ちにスイッチを切って使用を中止し、お買い上げの販売店、または当社営業所に点検・修理をお申し付けください。
 - ・ そのまま使用していると、けがの原因になります。
7. 誤って落としたり、ぶついたりしたときは、ビットなどの工具類や本機などに破損や亀裂、変形がないことをよく点検してください。
 - ・ 破損や亀裂、変形があると、けがの原因になります。
8. 石綿は人体に有害です。このような成分を含んだ材料を加工するときには、飛散防止対策をしてください。

⚠ 注意

1. 工具類（ビットなど）や付属品は、取扱説明書に従って確実に取り付けてください。
 - ・ 確実でないと、はずれたりし、けがの原因になります。
2. 使用中は、軍手など巻き込まれる恐れがある手袋を着用しないでください。
 - ・ 回転部に巻き込まれ、けがの原因になります。
3. 作業中はヘルメット、安全靴を着用してください。
4. 作業直後の工具類や切クズは大変熱くなっていますので、触れないでください。
 - ・ やけどの原因になります。
5. 高所作業のときは、下に人がいないことをよく確かめてください。また、コードを引っかけたりしないでください。
 - ・ 材料や本機などを落としたときなど、事故の原因になります。
6. 回転させたまま、台や床などに放置しないでください。
 - ・ けがの原因になります。
7. 作業中にビットが食いついた場合、無理に本機を引き抜かないでください。
 - ・ 体勢が不安定になり転倒など、けがの原因になります。
8. 作業時は、被削材を確実に固定してください。
 - ・ 被削材が飛ぶなど、けがの原因になります。

注

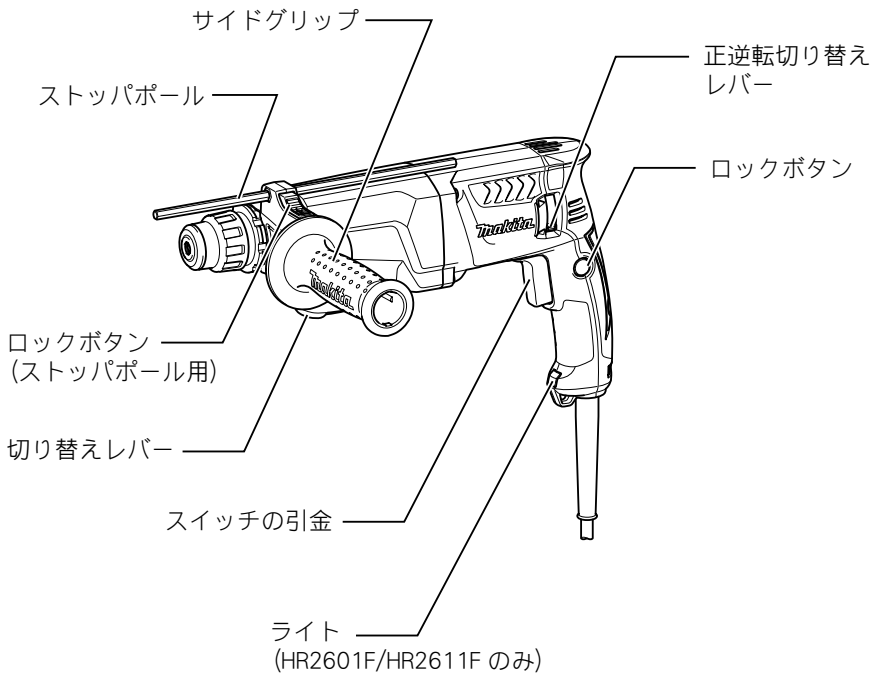
- ・ 電源が離れていて、延長コードが必要なときは、本機を最高の能率で支障なくご使用していただくために十分な太さのコードをできるだけ短くお使いください。

使用できる延長コードの太さ（公称断面積）と長さの目安

コードの太さ (導体公称断面積)	銘板記載の定格電流値で使用できる長さの目安		
	～ 5 A	5 ～ 10 A	10 ～ 15 A
2.0 mm ²	50 m	30 m	20 m

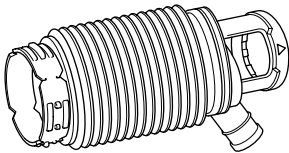
- ・ 延長コードは本機のコードと同じような被ふくを施したコードを使用してください。

各部の名称および標準付属品



標準付属品

- ・ ストップポール
- ・ サイドグリップ
- ・ 集じんカップ



別販売品のご紹介

- ・ 別販売品の詳細につきましてはカタログを参照していただくか、お買い上げ販売店もしくは、当社営業所へお問い合わせください。
- ・ 超硬ドリル (SDS プラスビット)

径 (mm)	全長 - 有効長 (mm)				
	110-50	160-100	210-150	260-200	300-250
	部品番号	部品番号	部品番号	部品番号	部品番号
3.4	A-36136	A-41698	-	-	-
3.5	A-41676	A-41707	-	-	-
3.8	-	A-47466	-	-	-
4.0	A-11885	-	-	-	-
4.3	A-11900	A-40646	-	-	-
4.5	A-11922	A-41713	-	-	-
4.8	A-03648	A-41729	-	-	-
5.0	A-03660	A-40652	-	-	-
5.1	-	A-41735	-	-	-
5.3	-	A-40668	A-41872	-	-
5.5	A-11944	A-41741	A-41888	-	-
6.0	A-03682	A-41757	A-41894	-	-
6.4	A-03707	A-41763	-	-	-
6.5	A-03729	A-41779	-	-	-
7.0	A-03741	A-41785	-	-	-
7.5	-	A-03763	-	-	-
8.0	A-41682	A-03785	-	A-41903	-
8.5	-	A-03800	-	A-41919	-
9.0	-	A-11966	-	-	-
9.5	-	A-11988	-	-	-
10.0	-	A-03822	-	A-41925	-
10.5	-	A-03844	-	A-41931	-
11.0	-	A-03866	-	A-41947	-
12.0	-	A-03888	-	A-41953	-
12.5	-	A-03903	-	A-41969	-
12.7	-	A-03925	-	A-41975	-
13.0	-	A-12005	-	A-41981	-
13.5	-	A-12027	-	A-41997	-
14.0	-	A-12049	-	A-42008	-
14.3	-	A-03947	-	A-42014	-

別販売品のご紹介

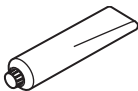
径 (mm)	全長 - 有効長 (mm)				
	110-50	160-100	210-150	260-200	300-250
	部品番号	部品番号	部品番号	部品番号	部品番号
14.5	-	A-03969	-	A-42020	-
15.0	-	A-12061	-	A-42036	-
16.0	-	A-19299	-	A-42042	-
16.5	-	A-19308	-	A-42058	-
17.0	-	A-41791	-	A-42064	-
17.5	-	A-41800	-	A42070	-
18.0	-	A-41816	-	A-42086	-
19.0	-	A-41822	-	A-42092	A-42195
19.5	-	-	-	A-42226	-
20.0	-	A-41838	-	A-42101	A-42204
21.0	-	A-41844	-	-	-
21.5	-	A-41850	-	A-42117	-
22.0	-	A-41866	-	A-42123	A-42210

径 (mm)	全長・有効長 (mm)
	250-200
	部品番号
23.0	A-42139
24.0	A-42145
25.0	A-42151
26.0	A-42167

- セフティゴーグル (保護メガネ)
部品番号：191686-2

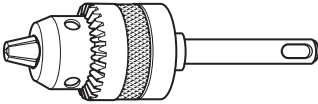


- ビット用グリス
部品番号：A-43000

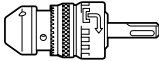


別販売品のご紹介

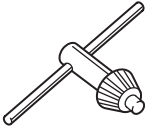
- ・ ドリルチャックアッセンブリ (チャックキー S13 別売)
部品番号：A-44797
(各種キリ取り付け用)
(木工、鉄工用)
回転のみで使用してください



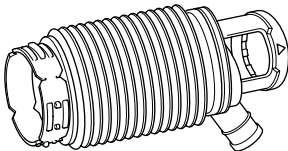
- ・ SDS プラスハンマチャックセット品
(防じん用ゴムキャップ、チャックキー S13 付)
部品番号：A-31544
回転+打撃で使用可能



- ・ 防じん用ゴムキャップ (5 個入)
部品番号：A-31594
- ・ チャックキー S13
部品番号：763432-9



- ・ 集じんカップ
部品番号：195049-4



- ・ ダストカップ(粉じん受け用)



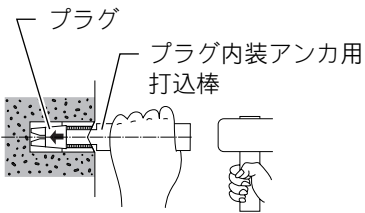
名称	対応ドリルサイズ	部品番号
5	φ 6.0 ~ 14.5mm	421342-3
9	φ 12.0 ~ 16.0mm	421664-1

別販売品のご紹介

- ・ スポイト (粉じん吹出し用)
部品番号: 765009-6

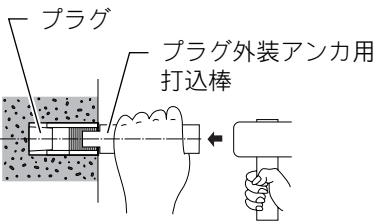


- ・ プラグ内装アンカ用打込棒 (手打用)



めねじ径	部品番号
W1/4(2分)	A-44080
W5/16(2分半)	A-44096
W3/8(3分)	A-44105
W1/2(4分)	A-44111

- ・ プラグ外装アンカ用打込棒 (手打用)



めねじ径	部品番号
W1/4(2分)	A-44127
W5/16(2分半)	A-44133

- ・ ホルダドライバ
部品番号: A-44650
アンカ W3/8(3分)、W1/2(4分)
打込み用当て工具



別販売品のご紹介

- ・ 湿式ダイヤモンドコアビット
(スポンジ式注水タイプ、回転で使用)



外径 (mm)	セット品 (穴あけ深さ 180mm) 湿式ダイヤモンドコアビット、 スポンジ、ガイドリング、 粘着シート 20 枚	湿式ダイヤモンドコアビット +スポンジ (穴あけ深さ 180mm)
	部品番号	部品番号
φ 32	A-31376	A-31413
φ 38	A-31382	A-31429
φ 54	A-31398	A-31435
φ 65	A-31407	A-31441
φ 70	A-50837	A-50859
φ 80	A-50843	A-50865

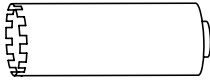
- ・ 防水カバー
部品番号：421755-8
- ・ 乾式ダイヤモンドコアビット (回転で使用)
粉じんの排出がよい特殊金属溶射ラセン構造



外径 (mm)	セット品 (穴あけ深さ 165mm) 乾式ダイヤモンドコアビット、 センタースティック、コア用シャンク	単品 / 湿式ダイヤモンドコアビット
	部品番号	部品番号
φ 32	A-35879	A-35916
φ 38	A-35885	A-35922
φ 54	A-35891	A-35938
φ 65	A-35900	A-35944
φ 70	A-50871	A-50893
φ 80	A-50887	A-50902

別販売品のご紹介

- ・ マルチサイディングコアビット（乾式）（回転で使用）



外径 (mm)	セット品 (穴あけ深さ 130mm) マルチサイディングコアビット、 センタードリル、クランクシャンク、 コア用シャンク	単品 / マルチサイディング コアビット
	部品番号	部品番号
φ 32	A-36815	A-35994
φ 38	A-36821	A-36005
φ 45	A-36837	A-36011
φ 50	A-36843	A-36027
φ 60	A-36859	A-36033
φ 65	A-36865	A-36049
φ 70	A-50740	A-50815
φ 80	A-50756	A-50821

使い方

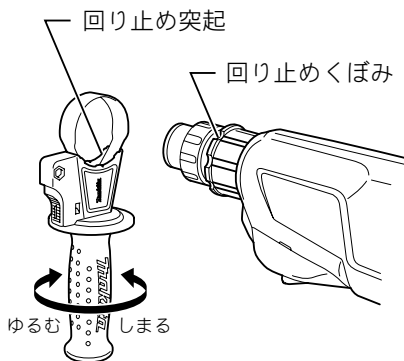
サイドグリップの取り付け方

⚠ 警告

サイドグリップは必ず取り付け、本機を両手で確実に保持して作業してください。

- ・ 確実に保持していないと、けがの原因になります。

- ・ サイドグリップは本機の回り止めくぼみとサイドグリップの回り止め突起がかみ合うようにして、しっかり締め付けてご使用ください。
- ・ サイドグリップをゆるめ、作業しやすい位置に回転させ再び回り止めがかみ合うように固定し、サイドグリップをしっかり締め付けてご使用ください。



注

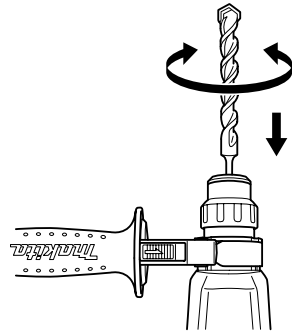
- ・ ストップボールを使用した場合、本機とストップボールが当たってサイドグリップが回らない位置があります。

使い方

ビットの取り付け・取りはずし方

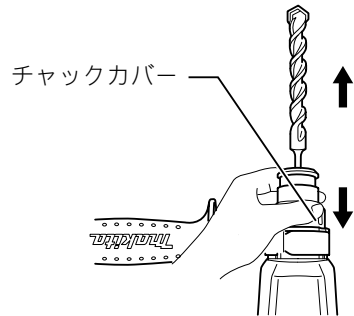
取り付け方

- ・ ビットのシャンクをきれいにし、溝部にグリスを塗布してください。
- ・ ビットを差し込んでください。ビットを回しながら位置を合わせ、奥まで差し込んでください。
- ・ ビットを引っ張って抜けないことを確認してください。



取りはずし方

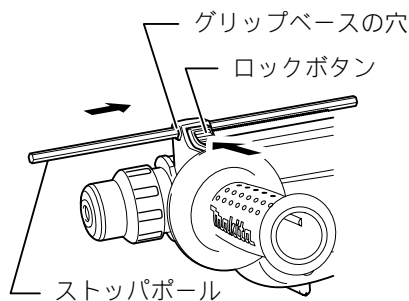
- ・ チャックカバーをいっぱいまで引いて、ビットを引き抜いてください。



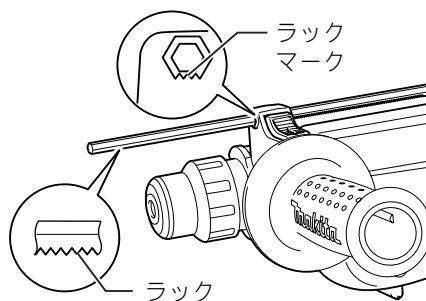
使い方

ストップパールの取り付け方

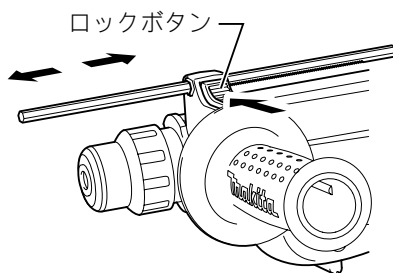
- ・ 同じ深さの穴をあけたいときにお使いになると便利です。
- ・ ロックボタンを矢印方向に押しながらグリップベースの六角穴にストップパールを差し込みます。



- ・ このとき、ストップパールの向きは図のようにラック部をグリップベースの六角穴ラックマーク側に向けて差し込みます。

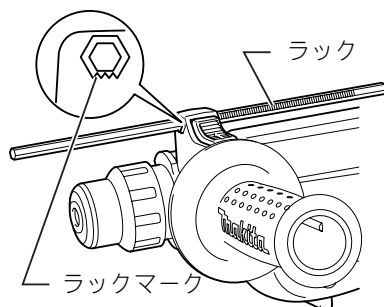


- ・ ロックボタンを押しながらお望みの長さに調整してください。調整後はロックボタンを離すとストップパールが固定されます。



注

- ・ 図のようにストップパールのラック部を六角穴のラックマーク側に向けずに差し込むとストップパールがロックボタンで固定されません。



使い方

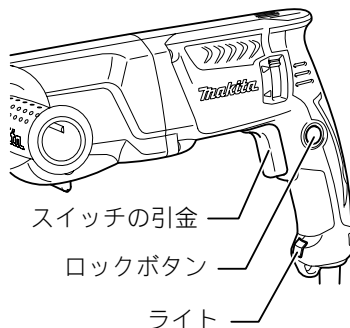
スイッチの操作

⚠ 警告

電源コンセントに電源プラグを差し込む前に、スイッチが切れていることを必ず確認してください。

- ・ スイッチを入れたまま電源プラグを差し込むと急に動きだし事故の原因になります。

- ・ スイッチは引金を引くと入り、離すと切れます。スイッチの引金を引いてからロックボタンを押し込むと、引金を離しても引金が固定され連続運転します。停止させるにはもう一度引金を引いてロックボタンが戻ってから、引金を離してください。
- ・ スイッチは引金の引き加減によりお望みの回転数および打撃数が得られます。



ライトの点灯 (HR2601F/HR2611F のみ)

⚠ 警告

ライトの光を直接のぞき込んだり、目に当てないでください。

- ・ ライトの光が連続して目に当たると目を傷める原因になります。

- ・ スイッチの引金を引くと点灯し、離すと消灯します。

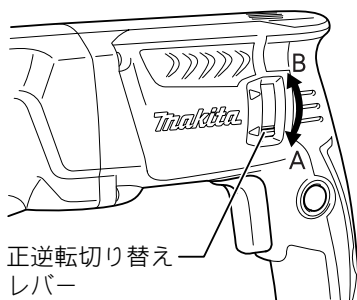
注

- ・ ライトレンズ部に付着したゴミは、柔らかい布等でふき取り、キズが付かないように注意してください。ライトレンズ部にキズが付くと、照度低下の原因になります。
- ・ ライトレンズの掃除の際は、ガソリン・シンナーなどでふかないでください。レンズを傷めます。

使い方

正逆転切り替えレバーの操作

- ・ 正逆転切り替えレバーを◁側 (A 側) にすると右回転 (正転) し、▷側 (B 側) にすると左回転 (逆転) します。

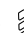



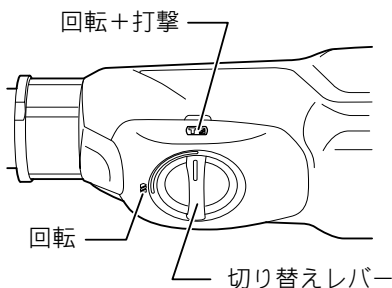
注

- ・ ご使用前には必ず回転方向を確認してください。
- ・ 正転・逆転の切り替えは、モータの回転が完全に停止した状態で行ってください。回転中に切り替えますと故障の原因になります。
- ・ スイッチの引金が引けない場合は、正逆転切り替えレバーを◁側 (A 側) または、▷側 (B 側) に確実に切り替えてください。

切り替えレバーの操作

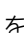
HR2300/HR2600/HR2601F の場合

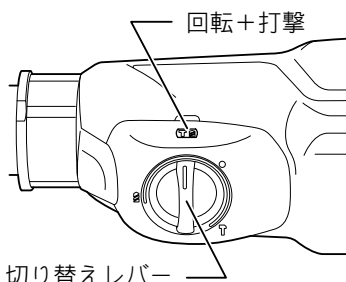
- ・ 切り替えレバーを回すことにより“回転+打撃”または“回転”の 2 つのモードに切り替えることができます。
- ・ 切り替えレバーを  の位置に合わせると回転のみ (ドリルモード)、 の位置に合わせると回転+打撃 (ハンマドリルモード) の切り替えができますので作業に合わせてお選びください。

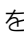


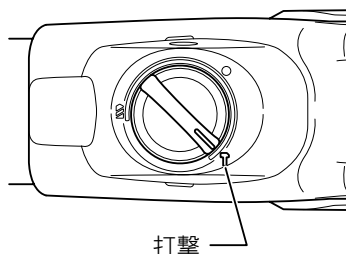
使い方

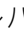
HR2611Fの場合

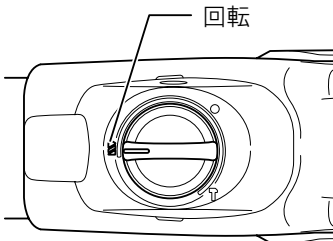
- ・ 石材に穴あけをされる場合は、切り替えレバーを  にセットしてください。『回転+打撃』（ハンマドリルモード）になります。ドリルは超硬ドリルをお使いください。



- ・ ハツリ、破碎をされる場合は、切り替えレバーを  にセットしてください。『打撃』（ハンマモード）になります。工具はブルポイントなどをお使いください。




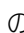


- ・ 鉄・木材に穴あけをされる場合は、切り替えレバーを  にセットしてください。『回転』（ドリルモード）になります。ドリルは鉄工・木工キリ等をお使いください。



注

- ・ 切り替えレバーの切り替えは停止のときに行ってください。
- ・ 切り替えレバーは確実に切り替えてください。途中の位置で使用されますと切り替え機構の寿命を縮める恐れがあります。

注

- ・  ⇔  の切り替えの際、 の位置で切り替えレバーが動かなくなる場合があります。このときは  の位置でスイッチを入れるか、チャックを手で回してから切り替えレバーを動かしてください。
- ・ 切り替えレバーを無理に回すと故障の原因になります。

使い方

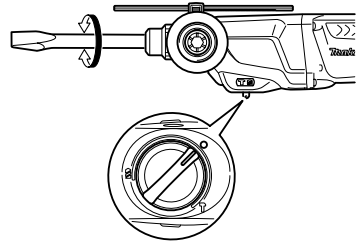
ビットの角度の決め方（ハツリ・破碎をする場合、HR2611Fのみ）

⚠ 警告

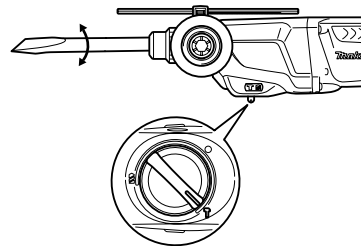
ビットの角度を決める際は必ずスイッチを切り、電源プラグを電源コンセントから抜いてください。

- ・ 電源プラグを電源コンセントにつないだまま行くと、事故の原因になります。

- ・ ビットはお好みの角度で固定できます。
- ・ 切り替えレバーを○にセットしてください。ビットを回して角度を決めてください。



- ・ 切り替えレバーを↑にセットしてください。ビットを少し回して固定されていることを確認してください。



使い方

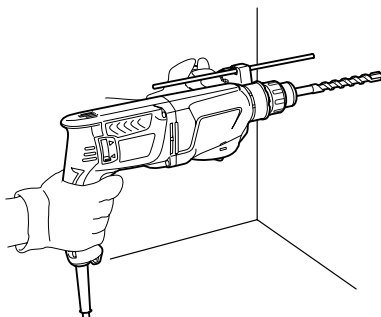
コンクリートへの穴あけ方法

⚠ 警告

コンクリート壁の貫通時や鉄筋などに刃先が接触した場合に、本機が反動で回ることがありますので、サイドグリップをしっかりと固定し本機を両手で確実に保持してください。

- ・ 確実に保持していないと、けがの原因になります。

1. 切り替えレバーを「回転＋打撃」にセットしてください。
2. 穴あけ位置に超硬ドリルの先端を当ててからスイッチの引金を引きます。
3. 本機が浮き上がらない程度に軽く押し付けて作業してください。無理に押さえつけても作業能率は上がりません。
4. 深い穴で粉じんがつまりやすいときは、超硬ドリルを回転させながら大きく前後させ粉じんを排出させてください。



注

- ・ 無負荷時はビットが振れることがありますが、実際の穴あけ作業時はセンターが定まるため、穴あけ精度に影響はありません。

トルクリミッタについて

- ・ ビットに所定のトルクがかかると、トルクリミッタが作動し、ビットにモーターの回転が伝わらない構造になっています。

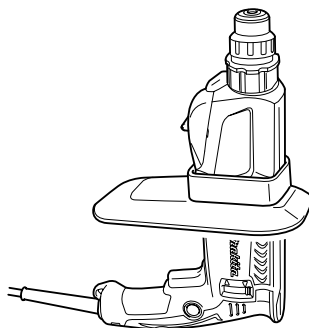
注

- ・ トルクリミッタが作動したときは、すぐにスイッチを切ってください。
- ・ ホールソーなど、ひっかかりやこじれの発生しやすいものはトルクリミッタが作動しやすいため、使用に適していません。

使い方

防水カバーの取り付け方

- ・ 湿式ダイヤモンドコアビットをご使用の際は、カバーを取り付けてください。
- ・ グリップベースをはずしてください。カバーを図のようにハウジングのネジ部とカバーの形状を合わせて挿入してください。グリップベース、サイドグリップを取り付けてしっかり固定してください。




ダイヤモンドコアビットについて

⚠ 警告

湿式ダイヤモンドコアビットを使用する場合は必ず労働安全規則や電気整備の技術基準などに規定された、感電防止用漏電しゃ断装置の設置された電源コンセントで使用してください。

ない場合は、マキタ純正漏電しゃ断器を使用してください。

本機は作業者を感電事故より守るため、二重絶縁構造を施してありますが、より安全を期すために、必ずゴム長靴、ゴム手袋を着用してください。

- ・ ダイヤモンドコアビットによる穴あけをする場合は、切り替えレバーを「」にセットしてください。「回転」になります。

注

- ・ 「回転+打撃」で穴あけすると刃先の欠け、異常摩耗でダイヤモンドコアビットが破損します。

使い方

集じんカップ

- ・ 上向き作業時に集じんカップを使用しますと粉じんの落下が少なく、作業しやすくなります。

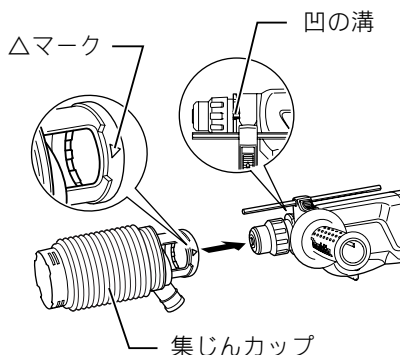
⚠ 警告

集じんカップの取り付け・取りはずしの際は、必ずスイッチを切り電源プラグを電源コンセントから抜いてください。

- ・ 電源プラグを電源コンセントにつないだまま行くと、事故の原因になります。

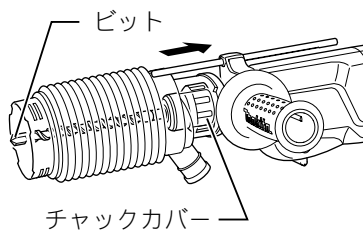
取り付け方

- ・ 本機の凹の溝に集じんカップの△マークを合わせて取り付けます。このとき、ビットははずした状態で行ってください。

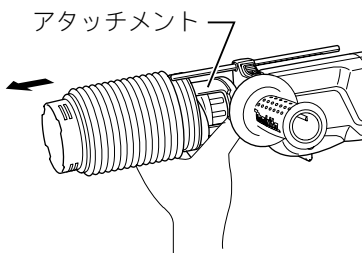


取りはずし方

- ・ チャックカバーを矢印方向に引いた状態でビットを引き抜きます。



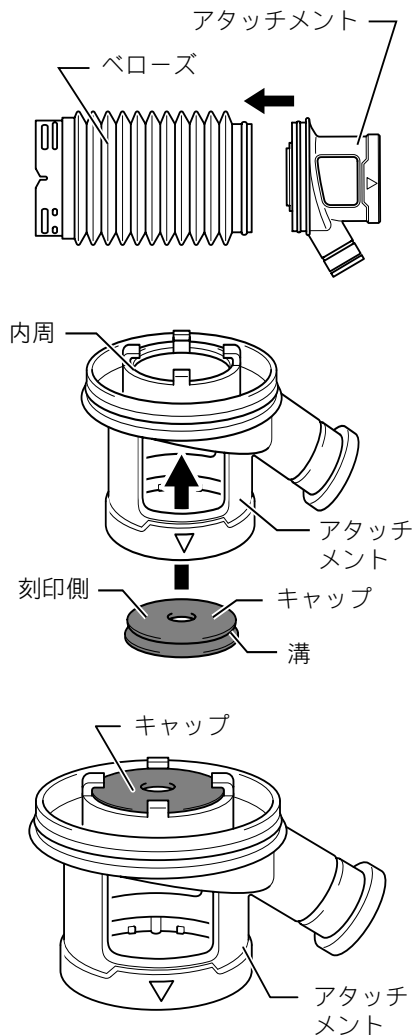
- ・ 集じんカップの根元のアタッチメントを持って引き抜きます。



使い方

注

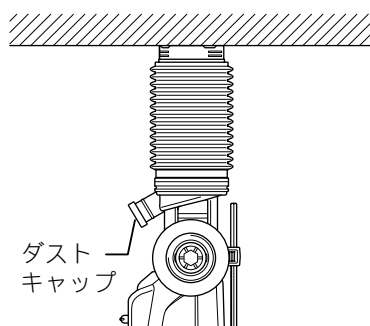
- ・ 取り付け、取りはずしの際集じんカップからキャップがはずれる場合があります。その時は、ベローズをアタッチメントからはずし、図のようにキャップの刻印があるほうを上にして、キャップの溝がアタッチメントの内周にはまるように取り付けます。キャップは図の方向からアタッチメントに挿入します。その後、はずしたベローズを取り付けます。



使い方

使い方

- ・ 集じんカップをしっかり天井面に付けて作業してください。

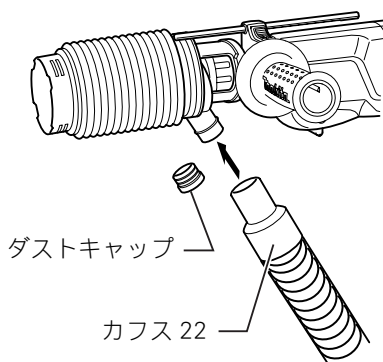


注

- ・ 集じんカップはコンクリート・モルタル等窯業用の被削材穴あけ専用です。金属等の穴あけに使用しないでください。金属粉の熱などにより集じんカップを破損する恐れがあります。
- ・ ビットの取りはずしは集じんカップの粉じんを除去した後に行ってください。
- ・ 集じんカップ使用時は、ダストカップが確実に取り付けられていることを確認してください。

集じん機との接続

- ・ 集じんカップに付いているダストカップを取りはずすと集じん機との接続ができます。



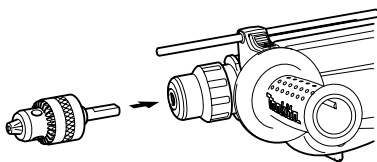
注

- ・ 内径 $\phi 38\text{mm}$ のホースを接続する場合は、ジョイント 22-38 (別販売品) を使用してください。

別販売品の使い方

鉄工・木工穴あけ方法

1. ドリルチャックアッセンブリまたは SDS プラスハンマチャックを取り付けてください。取り付け・取りはずしは、「ビットの取り付け・取りはずし方」を参照してください。
2. 切り替えレバーを（回転）にセットしてください。
3. 金属に穴をあける場合は、穴をあける位置にセンタポンチでクボミを作り、そのクボミにキリの先を当てがえば、キリの先がすべらず正確な位置に穴あけができます。
4. 金属の穴あけ時にはキリに油（マシン油など）を付けて作業してください。鉄工キリは $\phi 13\text{mm}$ 、木工キリは $\phi 32\text{mm}$ まで使用できます。



注

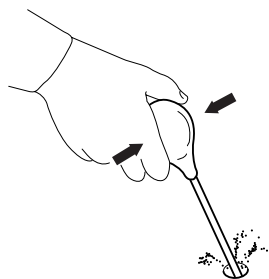
- ・ 本機を無理に押し付けて回転数を大幅に低下させることは避けてください。作業能率が低下するばかりでなく、本機の寿命も短くなります。
- ・ ドリルチャックアッセンブリを「回転+打撃」で使用しないでください。「回転+打撃」で使用しますと、ドリルチャックが破損する場合があります。また、逆転時にドリルチャックが脱落してしまいます。

ビット用グリスについて

- ・ ビットのシャンクをきれいにし、溝部にビット用グリスを少量（0.5 ～ 1g 程度）塗ってください。摩耗しにくくなります。

スポイト

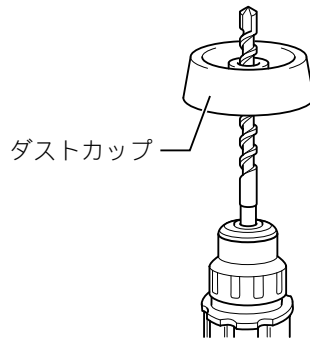
- ・ 穴あけ後、穴の中に残った粉じんを取り除くときに使用します。



別販売品の使い方

ダストカップの使い方

- ・ 上向きで作業するときの、粉じん受けにお使いください。



注

- ・ ダストカップを材料に当てて使うと集じん性はアップしますがダストカップと材料がこすれ、材料に黒い跡が残ることがあります。
- ・ 跡が残らないようにするにはあらかじめ穴あけする深さまで、ダストカップからビットを出してお使いください。この場合、粉じんがまわりに飛ぶことがあります。

(使用可能なビット径)

ダストカップ5：φ6～φ14.5

ダストカップ9：φ12～φ16

⚠ 警告

点検・整備の際には必ずスイッチを切り、電源プラグを電源コンセントから抜いてください。

- ・ 電源プラグを電源コンセントにつないだまま行くと、感電や事故の原因になります。

本機のお手入れ

- ・ 乾いた布か石けん水を付けた布できれいに拭いてください。

注

- ・ ガソリン、ベンジン、シンナー、アルコール等は変色、変形、ひび割れの原因となりますので使用しないでください。

ご修理の際は

- ・ 修理はご自分でなさないで、必ずお買い上げの販売店または当社営業所にお申し付けください。

882471F1

NNP

株式会社 マキタ

愛知県安城市住吉町 3-11-8 〒446-8502

TEL.0566-98-1711 (代表)