

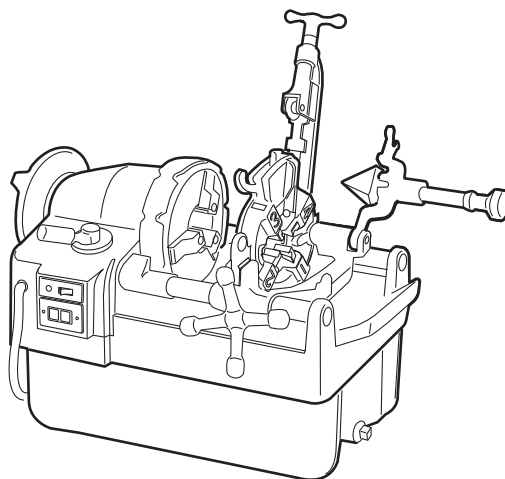
REX

パイプマシン

90AII

50/60Hz

取扱説明書



ご使用前に必ず
お読みください

—お願い—

- この取扱説明書は、お使いになる方に必ずお渡してください。
- 安全に能率よくお使いいただくため、ご使用前に必ずこの取扱説明書を最後までよくお読みになってください。
- なお、この取扱説明書は、お使いになる方が必要なときにいつでも見られるところに大切に保管してください。

購入年月： 年 月

お買上げ店名：

- ・火災、感電、けがなどの事故を未然に防ぐために、次に述べる「安全にご使用いただくために」及び「90A・ねじ切り機使用上のご注意」を必ず守ってください。
- ・ご使用前に、この「安全上のご注意」すべてをよくお読みのうえ、指示に従って正しく使用してください。
- ・この取扱説明書に記載されていること以外の取り扱いをしないでください。

目次

| | |
|-------------------------------|----|
| 安全にご使用いただくために | 1 |
| 90AⅢねじ切り機使用上のご注意 | 3 |
| 各部の名称・標準仕様・標準付属品・用途 | 6 |
| 作業の準備 | |
| 1. マシンの運搬 | 7 |
| 2. マシンの設置 | 7 |
| 3. 使用するオイルについて | 7 |
| 4. パイプサイズに合ったダイヘッドの取付け | 7 |
| 5. チェーザ（刃物）の取付け・取外し | 8 |
| 6. パイプの取付け・取外し | 9 |
| 7. 使用する電源について | 10 |
| 8. 作業前の点検 | 10 |
| 9. 変速ハンドルの操作 | 11 |
| 10. 作業前の点検 | 11 |
| 11. パイプの切断 | 12 |
| 12. 超硬カッタによるパイプの切断 | 12 |
| 13. 面取り | 15 |
| 作業の手順 | |
| 14. REX90AⅢによるねじ切り | 16 |
| 15. 切られたねじについて | 18 |
| 特別仕様・特別付属品 | 19 |
| 日常の点検・手入れ | 20 |
| 修理・サービスを依頼される前に | 22 |
| 修理をご依頼の時は | 23 |
| 管用テーパ―ねじ規格表（日本工業規格JIS B 0203） | 24 |

▲ 警告, ▲ 注意, の意味について

この取扱説明書では、注意事項を ▲ 警告 と ▲ 注意 に区分していますが、それぞれ次の意味を表わします。

▲ 警告 : 誤った取り扱いをした時に、使用者が死亡または重傷を負う可能性が想定される内容をしめします。

▲ 注意 : 誤った取り扱いをした時に、使用者が傷害を負う可能性が想定される内容及び、物的損害のみの発生が想定される内容をしめします。

なお、「▲ 注意」に記載した事項でも、状況によっては重大な結果に結び付く可能性があります。

いずれも安全に関する重要な内容を記載していますので必ず守ってください。

・この取扱説明書を紛失または損傷された場合は、速やかに当社の代理店・販売店にご注文ください。

・品質・性能向上あるいは安全上、予告なく使用部品や仕様の変更を行う場合があります。その際には本書の内容および写真・イラストなどの一部が、本製品と一致しない場合がありますので、あらかじめご了承ください。

▲ 警告

- ① **使用電源は正しい電圧で使用してください。**
 - ・必ず本体の銘板に、もしくは取扱説明書に定格表示してある電圧でご使用ください。表示電圧以外の電圧で使用されますと、発熱、発煙、発火の恐れがあります。
- ② **差し込みプラグを電源に差し込む前に、スイッチがOFFになっていることを確認してください。**
 - ・スイッチがONの状態です差し込みプラグを電源に差し込むと、急に機械が動きだし思わぬ事故につながります。必ずスイッチがOFFになっていることを確認してください。
- ③ **感電に注意してください。**
 - ・濡れた手で差し込みプラグに触れないでください。
 - ・雨中や機械内部に水の入りやすい所では使用しないでください。
 - ・アースは必ず接地してください。感電の恐れがあります。
- ④ **作業場での周囲状況も考慮してください。**
 - ・雨中、湿った場所、濡れた場所、機械内部に水の入りやすい場所などでは使用しないでください。湿気はモータの絶縁を弱めたり、感電事故のもととなります。
 - ・ガソリン、シンナーなど、可燃性の液体やガスのある場所では使用しないでください。引火、爆発の恐れがあります。
- ⑤ **指定の付属品やアタッチメントを使用してください。**
 - ・取扱説明書および当社カタログに記載されている指定の付属品やアタッチメント以外のものは、使用しないでください。事故やケガの原因になります。
- ⑥ **次の場合は、本体のスイッチを切り、差し込みプラグを電源から抜いてください。**
 - ・使用しない、または、部品の交換、修理、掃除、点検をする場合。
 - ・付属品を交換する場合。
 - ・その他危険が予想される場合（停電の際も含みます）。
プラグが差し込まれたままだと、不意に本体が作動して、事故の原因になります。
- ⑦ **異常を感じたらすぐに運転を中止してください。**
 - ・運転中、機械の調子が悪かったり、異臭や振動、異常音などに気がついた場合は直ちに機械の運転を中止してください。
 - ・取扱説明書の「修理・サービスを依頼される前に」の項目に症状を照らし合わせ、該当する指示に従ってください。
そのまま使用されますと、発熱、発煙、発火の恐れがあり、事故やケガの原因となります。
 - ・本体が発熱したり、発煙した場合は、むやみに分解せず、点検・修理に出してください。
- ⑧ **作業場は、いつもきれいに保ってください。**
 - ・作業台、作業場所は常に整理整頓を心がけ、十分明るくしておいてください。
ちらかった場所や作業台は事故の原因になります。
- ⑨ **作業関係者以外は近づけないでください。**
 - ・作業以外、本体や電源コードに触れさせたり機械の操作をさせないでください。
 - ・作業以外、作業場へ近づけないでください。特に、子供には十分注意してください。ケガの原因になります。
- ⑩ **無理して使用しないでください。**
 - ・指定用途以外には使わないでください。安全に能率良く作業するために、本体の能力に合った作業をしてください。無理な作業は製品の損傷をまねくばかりでなく、事故の原因となります。
 - ・モータがロックするような無理な使い方はしないでください。
発熱、発火の恐れがあります。
- ⑪ **きちんとした服装で作業してください。**
 - ・ネクタイ、そで口のあいた服、だぶだぶの衣服やネックレスなどの装身具は着用しないでください。着用している衣服のボタン、ファスナーなどはすべて閉めて作業を行ってください。回転部に巻き込まれ重大な事故やケガの原因となります。
 - ・長い髪は、帽子やヘアカバーなどで覆ってください。またマフラーなどを着用して作業を行わないでください。回転部に巻き込まれる恐れがあります。
 - ・作業環境により、保安帽、安全靴等を着用してください。

▲ 警告

- ⑫ 無理な姿勢で作業をしないでください。
- ・常に足元をしっかりとさせ、バランスを保つようにしてください。転倒してケガの原因になります。
- ⑬ レンチなどの工具類は、必ず取り外してください。
- ・スイッチを入れる前に、点検・調節に用いた工具類が取り外してあることを確認してください。付けたままで作動させると、事故やケガの原因になります。
- ⑭ 油断しないで十分注意して作業を行ってください。
- ・取扱方法、作業のしかた、周りの状況など、十分注意して慎重に作業してください。注意を怠ると、事故やケガの原因となります。
 - ・疲れているとき、酒を飲んだとき、病気や薬物の影響、その他の理由により、作業に集中できない場合は、使用しないでください。事故やケガの原因となります。
- ⑮ 電源コードは乱暴に扱わないでください。
- ・コードを持って製品を運んだり、コードを引っ張ってコンセントから引き抜いたりしないでください。
 - ・コードを高熱のもの、油脂類、刃物類、角のどがった所に近づけないでください。
 - ・コードが踏まれたり、引っ掛けられたり、無理な力を受けて損傷することがないように、配線する場所に注意してください。感電や、ショートして発火する恐れがあります。
- ⑯ 日頃から注意深く手入れをしてください。
- ・付属品や部品の交換は、取扱説明書に従ってください。
 - ・電源コードや差し込みプラグは、定期的に点検し、損傷している場合は、お買い求めの販売店、または当社の営業所に修理を依頼してください。感電や、ショートして発火する恐れがあります。
 - ・延長コードを使用する場合は、定期的に点検し、損傷している場合には交換してください。また、屋外で使用する場合には、屋外使用にあった延長コードを使用してください。感電や、ショートして発火する恐れがあります。
 - ・握り部は、常に乾かしてきれいな状態に保ち、油やグリースが付かないようにしてください。すべて、ケガの原因になります。
- ⑰ 損傷した部品がないか点検してください。
- ・使用する前に、保護カバーやその他の部品に損傷がないか十分点検し、正常に作動するか、また所定機能を発揮するか確認してください。
 - ・可動部分の位置調整および締め付け状態、部品の破損、取り付け状態、その他、運転に影響を及ぼすすべての箇所に異常がないか確認してください。
 - ・差し込みプラグやコードが破損している機械は使用しないでください。感電や、ショートして発火する恐れがあります。
 - ・スイッチで始動および停止操作のできない機械は、使用しないでください。
 - ・破損した保護カバー、その他の部品交換や修理は、取扱説明書の指示に従ってください。取扱説明書に指示されていない場合は、お買い求めの販売店、または当社の営業所に修理を依頼してください。
- ⑱ 使用しない場合は、きちんと保管してください。
- ・乾燥した場所で、子供の手の届かない所、または鍵のかかる所に保管してください。
- ⑲ 機械の分解・修理は、専門店で依頼してください。
- ・当社の製品は、該当する安全規格に適合しているので改造しないでください。
 - ・修理は、必ずお買い求めの販売店、または当社営業所にお申し付けください。修理の知識や技術のない方が修理すると、十分な性能を発揮しただけでなく、事故やケガの原因になります。

●ねじ切り作業

▲ 警 告

- ① 刃物の取扱いに注意してください。
 - ・ チェーザ、リーマ、パイプカッタ、超硬カッタなどの刃物は取り扱いに十分注意してください。取扱いを間違えると事故やケガの原因になります。
- ② 使用中は、回転部に手や顔などを近づけないでください。
 - ・ 回転部や切り粉に巻き込まれ、事故やケガの原因になります。
- ③ 完全に回転が停止するまで次の作業を行わないでください。
 - ・ 完全に停止したのを確認してから次の作業を行ってください。巻き込まれて、事故やケガの原因となります。
- ④ 使用中は軍手等巻き込まれる恐れがある手袋を着用しないでください。
 - ・ 回転部や刃物に巻き込まれ、事故やケガの原因になります。
- ⑤ 回転させたまま放置しないでください。
 - ・ 他の人がケガをする恐れがあります。
- ⑥ 誤って落としたり、ぶつけた場合は、機械に破損・亀裂・変形がないことをよく点検してください。
 - ・ 異常が発見された場合は、お買い求めの販売店、または当社営業所に、点検・修理を依頼してください。そのまま使用しますと、機械の故障や事故・ケガの原因になります。
- ⑦ ねじ切り作業直後のチェーザや切りくずに手を触れないでください。
 - ・ ねじ切り作業直後は高温になっていますのでやけどやケガの原因になります。
- ⑧ ダイヘッドとチェーザについて。
 - ・ ねじ切りをするパイプの種類、パイプ径に合ったダイヘッドおよびチェーザを使用してください。
 - ・ ステンレス鋼管 (JIS G3459) のねじ切りには肉厚がsch40相当以上のパイプを使用してください。
 - ・ ダイヘッドを正しく往復台に取付けてください。
 - ・ 作業前にダイヘッドをねじ切り状態にし、スイッチをONにしてねじ切り油剤がダイヘッドから正しく吐出している (チェーザに油剤がかかっている) ことを確認してください。
 - パイプに正しいねじ切りができなかったり、機械の故障や事故、ケガの原因になります。
- ⑨ ねじ切りのスタート位置は必ず守ってください。
 - ・ ねじ切りは (機械の作業位置から見て) 手前側の受けパイプに記してある赤い線の右側より往復台をスタートさせてください。往復台のスタート位置が正しくないと、ねじ切りの途中でダイヘッドが本体にあたり、機械の故障や事故、ケガの原因になります。
- ⑩ 長尺パイプのねじ切り作業には、パイプ受台を使用してください。
 - ・ 長尺パイプのねじ切り作業をするときは、歪みなどで回転中に振れたり、材料の重みで機械が不安定にならないようパイプ受台を使用してください。パイプ受台がないと、正しいねじが切れなかったり、機械の故障や事故、ケガの原因になります。
- ⑪ 付属品は、取扱説明書に従って確実に取付けてください。
 - ・ 取付けが不十分だと、外れたり落ちたりし、事故やケガの原因になります。

●面取り作業

▲ 警 告

- ① リーマの刃は、刃先が鋭角になっていますので、手で直接触れないでください。

90AⅢねじ切機 使用上のご注意

●切断作業

- ・押切りカッタを使用する場合

▲ 注意

- ① 切断するときは、カッタハンドルをパイプ1回転に対して1/2回転以内の割合で廻してください。
 - ・無理な力でカッタハンドルを廻すとパイプの切り口が楕円形にゆがみ、正しいねじが切れないことがあります。

- ・超硬カッタを使用する場合

超硬カッタは、パイプ切断用のパイプマシン専用付属品です。標準装備のパイプカッタから、この超硬カッタに取替える場合は、超硬カッタに付属している取扱説明書をよく読み、熟知してから使用してください。

▲ 警告

- ① 超硬カッタを取付けるときや、刃物の交換のときは、十分気をつけてください。
 - ・超硬カッタを取付けるときは、機械のスイッチと超硬カッタのスイッチをOFFにし、差し込みプラグをコンセントから抜いてください。誤って電流が流れると刃物が回転し、事故やケガの原因になります。
 - ・超硬カッタを取付けるときは、刃物の「刃先」の部分を持たないようにしてください。
 - ・刃物は、取扱説明書に記載してある純正品を使用してください。指定以外の刃物を使用すると、事故やケガの原因になります。
- ② 超硬カッタの電源は、AC100Vで使用してください。
 - ・表示より低い電圧で使用されると、モータ焼損の原因となり、また、表示を超える電圧で使用すると、回転が異常に高速となり、機械の故障や事故、ケガの原因になります。
- ③ セフティカバーが正常に動くか確認してください。
 - ・セフティカバーは、常に円滑に動くことを確認してください。刃物が露出したままですと、事故やケガの原因になります。
- ④ 長尺パイプの切断には、パイプ受台を使用してください。
 - ・材料の切り落とし側が長いときは、切り落とし側に安定性のよい台を設けてください。
 - ・切り落とし寸前や切断中に、材料の重みで刃物が挟み込まれないように受台を設けてください。パイプ受台がないと、刃物が挟み込まれ、回転が停止したり、刃物が破損したりと、機械の故障や事故、ケガの原因になります。
- ⑤ 使用中は、刃物回転部、切粉排出部に手や顔を近づけないでください。
 - ・事故やケガの原因になります。
- ⑥ 誤って落したり、ぶつけたときは、機械に破損・亀裂・変形がないことをよく点検してください。また、使用中に機械の調子が悪くなったり、異常音がしたときは、直ちに使用を中止し、お買い求めの販売店、または当社営業所に点検・修理を依頼してください。
 - ・そのまま使用すると、正しい作業ができなかったり、機械の故障や事故、ケガの原因になります。
- ⑦ 使用中は軍手等巻き込まれる恐れがある手袋を着用しないでください。
 - ・回転部や刃物に巻き込まれ、事故やケガの原因になります。

▲ 注意

- ① 超硬カッタ本体は、取扱説明書に従って確実に取付けてください。
 - ・取付けが不十分だと、外れたり落ちたりし、事故やケガの原因になります。
- ② 切断直後のパイプ・切粉に手を触れないでください。
 - ・切断直後は非常に高温になっていますので、火傷やケガの原因になります。
- ③ 回転させたまま放置しないでください。
 - ・他の人がケガをする恐れがあります。

●ねじ切り油剤の取扱いについて

▲ 警告

- ①取り扱うときは、目に保護メガネを着けてください。
 - ・目にはいと炎症を起こすことがあります。
 - 〈応急処置〉目を清浄な水で15分程洗浄して、医師の診断を受けてください。
- ②取り扱うときは、手に保護手袋を着けてください。
 - ・皮膚に触れると炎症を起こすことがあります。
 - 〈応急処置〉触れた場所を水と石鹼で十分洗ってください。
- ③取り扱うときは、オイルミストまたは蒸気を吸入しないように注意してください。
 - ・オイルミスト、蒸気を吸い込むと気分が悪くなることがあります。
 - 〈応急処置〉新鮮な空気の場所に移動し、身体を毛布などで覆い、保温して安静を保ち、医師の診断を受けてください。
- ④うすめたり、他社のねじ切り油剤と混合使用しないでください。
- ⑤ねじ切り油剤を使用中、水が混入し乳白色に変色したり、極端に劣化しねじの仕上がり面が悪くなった時には、早めに新しい油剤と交換してください。
- ⑥飲まないでください。
 - ・飲み込むと下痢、嘔吐することがあります。
 - 〈応急処置〉無理に吐かせず直ちに医師の診断を受けてください。
- ⑦子供の手の届くところへ置かないでください。
- ⑧この油剤は、消防法の危険物に関する政令および規則等による分類で、第4類第三石油類、危険物等級Ⅲに該当します。火気には十分に注意してください。
- ⑨保管方法について
 - ・ゴミ、水分等の混入防止のため使用後は密栓してください。
 - ・本品は化学製品ですから、直射日光を避け、暗所に保管してください。
- ⑩ドラム缶（200リットル）の場合の注意事項
 - ・空ドラム缶に圧力をかけないでください。圧力をかけると破裂することがあります。
 - ・この容器は溶接、加熱、穴あけ、切断等の加工をしないでください。爆発をともなう残留物が発火することがあります。

▲ 警告

- ①本油を燃焼させないでください。
 - ・本油剤は、塩素化合物をふくんでいますので、燃焼すると有害な塩素系ガスを発生します。
 - 〈応急処置〉新鮮な空気の場所に移動し、医師の診断を受けてください。
- ②廃油、廃容器の処置について
 - ・処理方法は、法令で義務づけられています。廃棄物処理および清掃に関する法律に従い処理してください。
 - ・不明な場合はお買い求めの販売店および当社営業所に相談のうえ、処理してください。

各部の名称・標準仕様・標準付属品・用途

■各部の名称

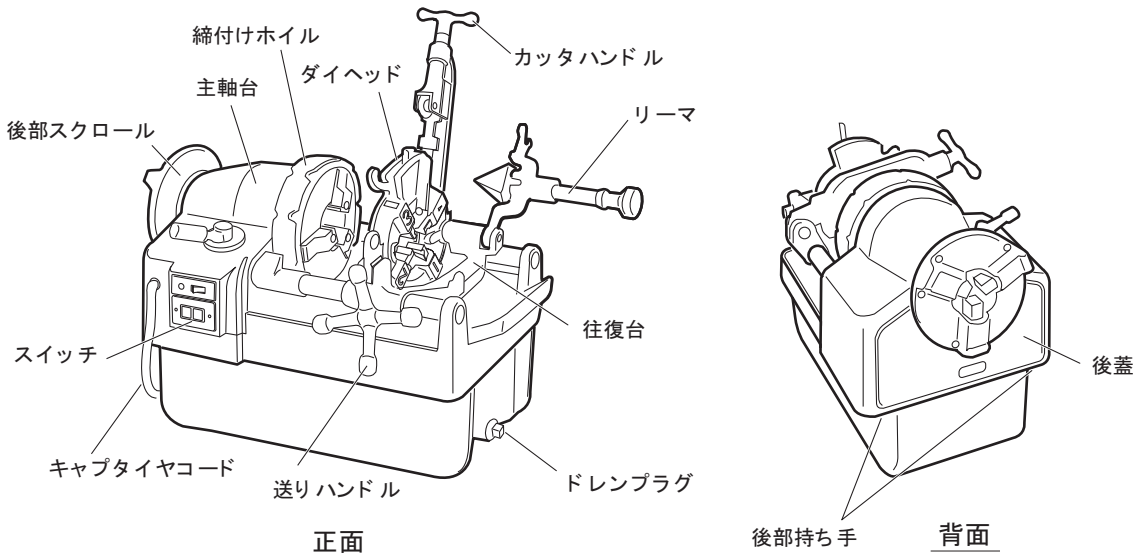


図 1

■標準仕様

| | 90AⅢ | 90AⅢ-TC |
|---------|--|---------|
| ねじ切能力 | 1/2B(15A)～3B(80A) | |
| ねじの種類 | JIS管用テーパねじ | |
| 使用する電源 | 100/200V(50Hz もしくは 60Hz) | |
| モーター | コンデンサモータ 750W | |
| 回転数 | 24mi n ⁻¹ : 1/2B～11/2B 9mi n ⁻¹ : 2B～3B (無負荷、60Hz) | |
| 本体質量 | 93kg | |
| 機械寸法 | 705(長)×465(幅)×505(高)mm | |
| チャックの形式 | RT型チャック・S型チップ | |

表 1

■標準付属品

| | 90AⅢ | 90AⅢ-TC |
|----------|--|---------------|
| ダイヘッド | 自動切上ダイヘッド (1/2-3/4) (1-2) (2 1/2-3) 各 1ヶ | |
| チェーザ | (1/2-3/4)、幅広 (1-2) (2 1/2-3) 各 1組 PLP用 | |
| パイプカッタ | 押切カッタ | 超硬カッタ |
| ねじ切油 | 50W-R、4L | 1缶 |
| マシンカバー | 1枚 | |
| 工具箱 | ドライバ | (+)ねじ用 1本 |
| | 棒スパナ | 3、4、5、6mm 各1本 |
| | 軸受用オイル | 油さし(オイル入) 1ヶ |
| | モンキーレンチ | 200mm 1本 |
| アース付アダプタ | 1ヶ | |

表 2

■用途

配管用鋼管などにねじ加工する

1. マシンの運搬 (図 2)

マシンの運搬及び移動のときは、タンクから切削油を抜く必要はありません。

- ①パイプの切れ端をしっかりチャックで固定し、カッタでパイプを挟み、往復台を固定してマシンを移動させてください。

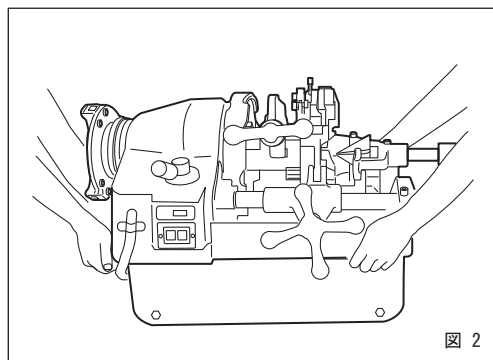


図 2

2. マシンの設置 (図 3)

マシンは後部が高くなるように設置してください。
(平らな所に設置した場合でも後部が高くなるように設計されています。)

▲ 注意

後部スクロール側が低くなると、パイプの後部等から油が流れ出て床を汚したり、油の浪費につながります。

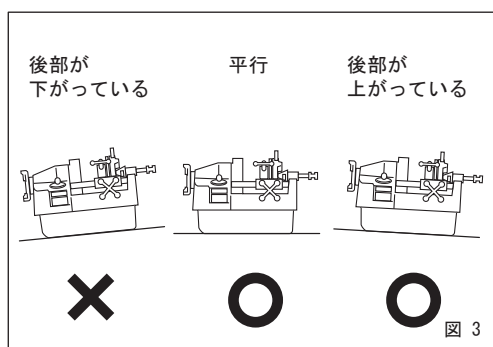


図 3

3. 使用するオイルについて (図 4)

タンク内に付属品のねじ切り油剤を入れてください。ねじ切油は必ずREXの純正ねじ切り油剤をご使用ください。

- ・ステンレス管用「ミヤガワ100SW-R」 (黒缶)
- ・上水道管用「ミヤガワ50W-R」 (青缶)
- ・一般配管用「ミヤガワ246-R」 (赤缶)

ステンレス管用「ミヤガワ100SW」はステンレス管のねじ切りにだけ使用してください。

その他の管種に使用すると正しいねじが切れない場合があります。



図 4

4. パイプサイズに合ったダイヘッドを取付ける (図 5)

ねじを切るパイプサイズに合わせてダイヘッドを取付けてください。

■ダイヘッドの取付け方

- ①ダイヘッドの取付け軸を往復台のダイヘッド取付け穴に合わせ、ダイヘッドを上下に動かしながら、往復台に当るまで押し込みます。
- ②そのままダイヘッドを下ろし、正しくセットされているか確認します。

※ダイヘッドを取り外すときは、逆の手順で引き抜いてください。

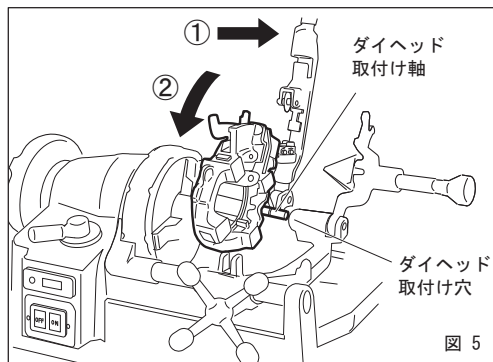


図 5

作業の準備 チェーザ(刃物)の取付け・取外し

5. チェーザ(刃物)の取付け・取外し

・ダイヘッドにチェーザを取付けます。ダイヘッドに合った方法で正しく取付けてください。
(ダイヘッドをマシンから外す必要はありません)

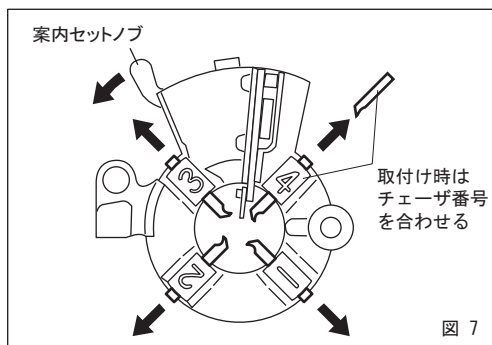
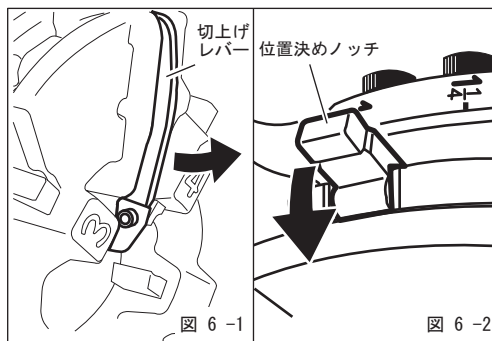
■チェーザの取外しかた(図6、7)

- ①ダイヘッドをオープン(切上レバーがブロック溝から外れ、チェーザが開いた状態)にしてください。
- ②位置決めノッチを位置決めピンから外し案内セットノブを図6の矢印の方向へいっぱい引くと、3番と4番のチェーザが取外せます。
- ③ダイヘッドを起すと1番と2番のチェーザが取外せます。

■チェーザの取付けかた

- ①ダイヘッドをチェーザの取外した状態にします。
- ②ダイヘッドの3番と4番の溝番と同じ番号のチェーザをチェーザノッチにはまりこむまで差し込んでください。
- ③次にダイヘッドを起こして1番と2番のチェーザを同じ溝番に差し込んでください。

・案内セットノブを戻すとチェーザは中心に向かって入っていきます。
※チェーザが入らないときはチェーザを少し上下に動かしてもう一度繰り返してください。
・位置決めノッチを位置決めピンに合わせてはめ込んでください。
※チェーザは4枚がセットになっていますのでセット以外のチェーザを入替えてねじを切るとねじがうまく切れないことがあります。必ずチェーザはセットで使用してください。

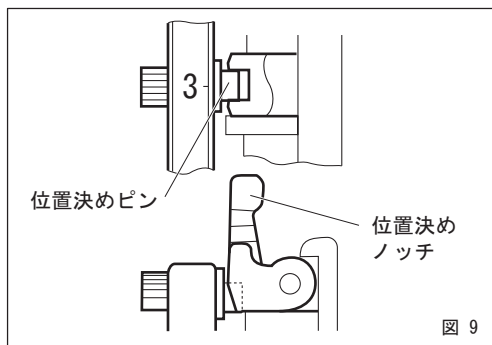
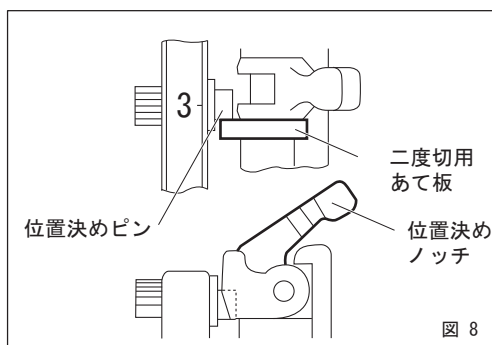


■3"二度切機構(図8、9)

3"のダイヘッドのみ二度切機構がついています。通常は他のダイヘッドと同様の操作でねじ切り作業が出来ますが、電圧が低い場合など、一度ではねじ切り出来ない場合は以下の方法で二度切りを行ってください。

- ①ダイヘッドをセットの状態にしてください。
- ②位置決めノッチを倒して、二度切用あて板に位置決めピンを当てた状態で一度目のねじ切りを行います。
- ③一度目のねじが切れたら位置決めノッチを起こし、位置決めピンをノッチの溝に入れてください。
- ④ダイヘッドを再びセットの位置にして二度目のねじ切り作業を行えば規格通りのねじが切れます。

※通常のねじ切り作業に関する取扱説明(P.16)をよくお読みの上、正しく使用してください。



6. パイプの取付け・取外し (図10)

警告

- ・運転中や、スイッチをOFFにした直後など、回転中は絶対にパイプの取付け、取外し等は行わないでください。巻き込まれて事故やケガの原因となりますので、完全に回転が停止するのを確認してから作業してください。
- ・パイプの取付け、取外しの際は、電源プラグをコンセントから抜いておいてください。不意に作動して事故やケガの原因となります。

- ①スクロールおよびチャックをパイプ径より大きく開き、パイプをスクロール側から差し込んでください。(短管の場合はチャック側から差し込みます。)
- ②スクロールを締めてから、右手でパイプを支え左手でチャックを軽く締めてパイプにチップをよく合わせてから強くパイプを締め付けます。
- ③パイプの取外しは、反動をつけて締め付けホイールを逆方向に回せばチャックが緩みます。次にスクロールを緩めてパイプを取外してください。

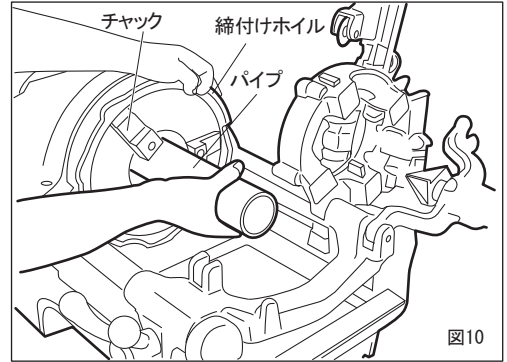


図10

■短管ねじ切りのパイプのつかみ方 (図11)

- ・パイプをチャックで軽くつかみ、パイプの切り口をチェーザの切刃に軽く当てて支えながら、もう一度ハンマーチャックを叩き締め付けてください。但し、パイプをチャックのチップ端面より90mm以上出してチャッキングしてください。

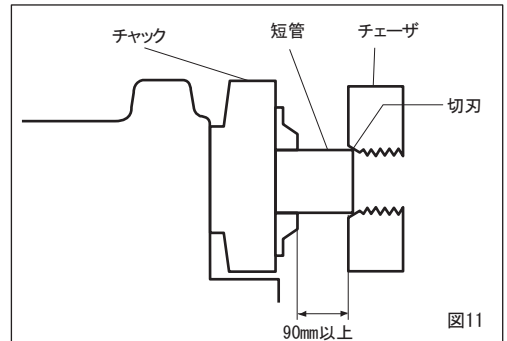


図11

■長尺パイプの場合 (図12)

- ・長尺パイプのねじ切り作業を行う場合は、歪みなどで回転中にふれたり、材料の重みで機械が不安定にならないようにパイプ受台を使用してください。

| | |
|--|--|
| <p>REXパイプ受台「Hi-サポート」を使用してください。</p> <p>品名：Hi-サポート 品番 NO. 170050</p> <p>加工時の長尺パイプを安定して支えます。</p> | |
|--|--|

図13

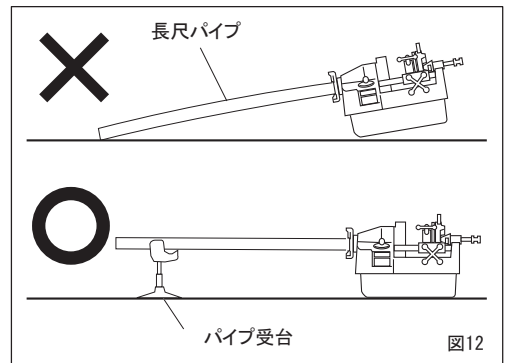


図12

警告

パイプ受台を使用しないと、正しいねじが切れなかったり、機械の故障や事故、ケガの原因となります。

作業の準備 (使用する電源について、変速ハンドルの操作、作業前の点検)

7. 使用する電源について (図14)

マシン側面にある銘板に記載されている電圧を確認し、その表示に合った電源を使用してください。延長コードを使用する場合は出来るだけ太く、短いものを使用してください。接続に細くて長いコードを使用するとマシンが止まる場合があります。

⚠ 警告

ご使用のときは、必ずアース線を接続してください。感電の恐れがあります。アース付コンセントを使用する時は、付属品のアース付アダプターを外してご使用ください。

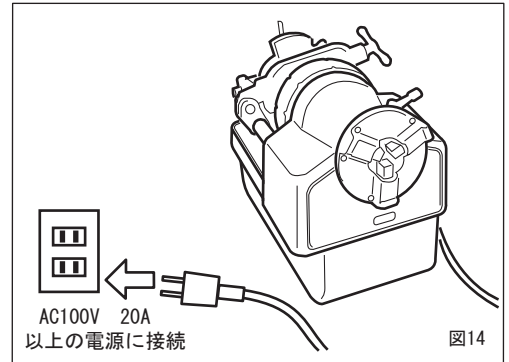


図14

■100Vと200Vの切替え (図15)

⚠ 警告

切替えを行う前には必ずマシンのプラグをコンセントから外しておいてください。

- ①本体側面にある切替えスイッチのカバーを付属の+ドライバーで取外します。
- ②スナップスイッチを100V側または200V側に倒してください。200Vに合わせ、電源に接続すると切替えスイッチの横にあるランプが点灯します。(100Vの場合は点灯しません)
- ③スイッチカバーを必ず取付けてください。

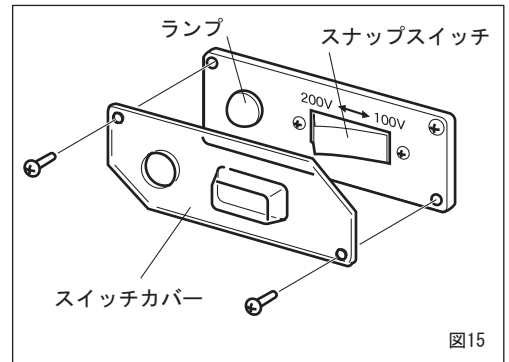


図15

■差し込みプラグの交換 (図16)

200Vで使用されるときは、差し込みプラグの交換が必要な場合があります。交換するときは100V用ゴムプラグを外し、200V電源のコンセントに合ったプラグに交換してください。

⚠ 警告

200Vの場合も同様に必ずアース線を接続してください。

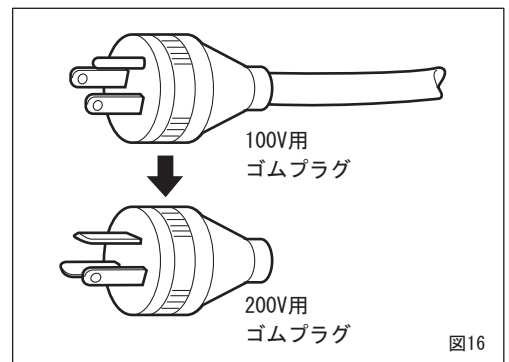


図16

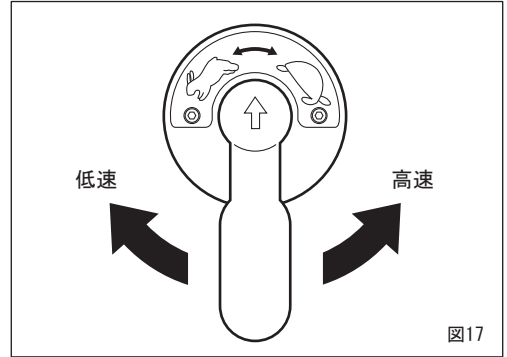
8. 変速ハンドルの操作 (図17)

加工を行うパイプサイズに合わせて変速ハンドルを操作し、回転数を変えてください。

高速 : 1/2B (15A) ~ 11/2B (40A)

低速 : 2B (50A) ~ 3B (80A)

※変速ハンドルは主軸が回転中でも停止中でも操作できます。

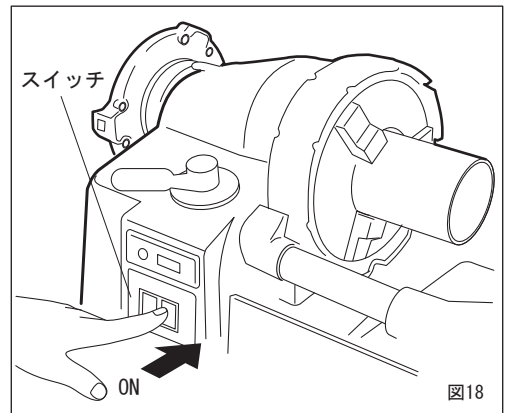


9. 作業前の点検 (図18)

⚠ 注意

切断、ねじ切り等の作業をおこなう前に、必ず以下の項目についてチェックしてください。異常があった場合は「修理・サービスを依頼される前に」の項目に症状を照らし合わせ、該当する指示に従ってください。そのまま使用されますと、事故やケガの原因となります。

1. 本体のスイッチをONにし、主軸を回転させてください。
 - ・モータからの異音や異臭等がないか確認してください。
 - ・取付けたパイプが振れを起こしていないか確認してください。振れ等がある場合はパイプを取付け直してください。
 - ・ダイヘッドからねじ切り油が出ていることを確認してください。また、規定量以上のねじ切り油が入っていることを確認してください。
2. 数分間無負荷で回転させてください。
 - ・モータに異常な発熱等がないか確認してください。
3. 本体のスイッチをOFFにして回転を停止させてください。
 - ・回転が停止することを確認してください。



作業の準備 (パイプの切断)

10. パイプの切断 (図19)

- ① 使用しないダイヘッド・リーマを起こしてください。
- ② パイプの切断箇所を定めてパイプをしっかり固定します。
- ③ パイプカッタをパイプ径より大きくひらいてパイプにあてがい、切断箇所に刃の位置を合わせてハンドルを回し、刃とローラがパイプに軽く当たるところまで近づけてください。
- ④ マシンのスイッチを入れ、カッタハンドルをパイプ1回転につき1/2回転以内の割合で回してください。

※強い力で無理にハンドルを回すと切り口がだ円形に歪み、ねじの仕上がりに影響があります。

▲ 注意

カッタは必ず正しい位置にセットしてからパイプを回転させてください。カッタの位置がずれていると、パイプに有害な傷を付けたり、本体を破損する恐れがあります。

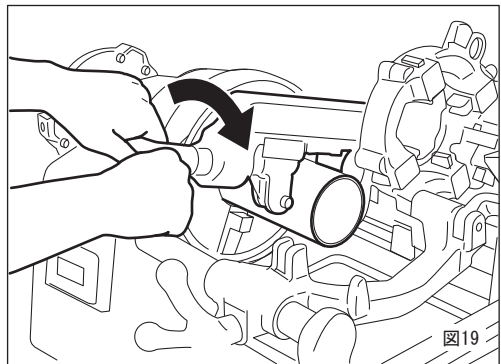


図19

ステンレス管を切断する場合は、ステンレス管用カッタ刃(コードNo. 135077)をご使用ください。

11. 超硬カッタによるパイプの切断 (図20)

90AⅢ-TCには超硬カッタが標準装備されています。また、90AⅢにもTC-90(オプション)を取付けて超硬カッタを使用することができます。超硬カッタでの切断は、以下の手順に従ってください。

■各部の名称

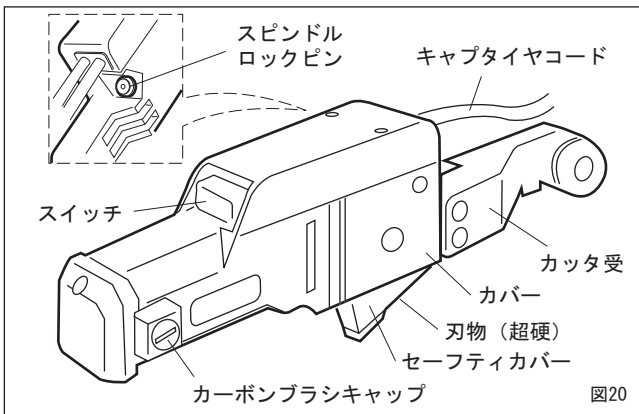


図20

■超硬カッタ仕様

| | |
|---------|----------------------------|
| 形式 | TC-80 |
| 品番 | 170305 |
| 切断能力 | 8A~80A |
| 切断可能パイプ | SGP、各種被覆鋼管 |
| 電源 | 100V (50/60Hz) |
| モータ | シリースモータ |
| 無負荷回転数 | 3100 r. p. m. (60Hz) |
| 周速 | 633 m/min (60Hz) |
| 質量 | 3.26kg |
| 寸法 | 331 (L) × 78 (W) × 124 (H) |
| 刃物の材質 | 超硬φ65 (外径) × φ25 (内径) |
| 形状 | ×1.6 (厚み) × 50 (刃数) |

表3

| | |
|----------|-------------------------|
| 六角棒スパナ | 4mm、6mm 各1本 |
| (+)ドライバー | 1本 |
| 片口スパナ | 13mm 1本 |
| 全超硬刃 | (品番 No. 170310) 本体付き 1枚 |

表4

1. コードプラグの接続

パイプマシンのキャプタイヤコードを超硬カッタのパイプマシン接続用コネクタに接続してください(図21-1) マシンを200Vで使用する場合は別々に配線し、超硬カッタはAC100Vで使用してください。(図21-2)

▲ 注意

- ・接続作業はマシン本体、超硬カッタ両方の電源スイッチをOFFにし、差し込みプラグをコンセントから抜いた状態で行ってください。不意に起動して、事故やケガの原因となります。
- ・このコンセントは超硬カッタ専用です。他の工具類等に使用しないでください。
- ・超硬カッタはAC100V専用です。AC100V以外の電源には接続しないでください。

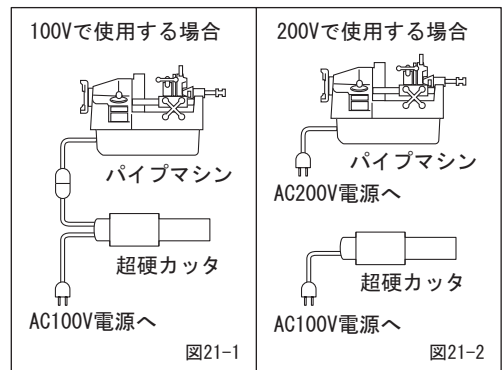


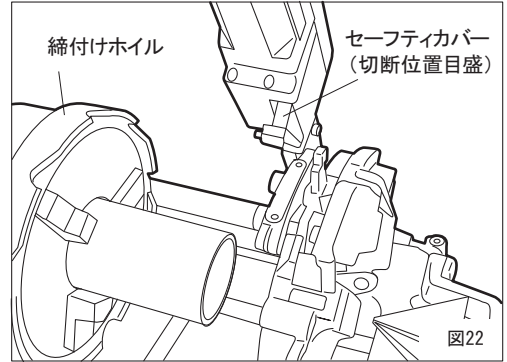
図21-1

図21-2

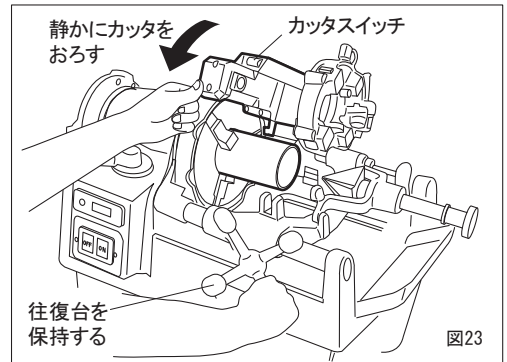
2. 切断作業

- ①切断するパイプは必ずしっかりとチャッキングしてください。
(締付けホイールを3回以上)
- ②セーフティカバーの切断目盛を切断位置に合わせ、パイプマシンのスイッチをONにしてください。(図22)

※切断は、できるだけチャックに近い所で行ってください。



- ③パイプが回転をはじめたらカッタのスイッチをONにして、カッタをしずかにパイプにのせてください。切れ目が入り安定するまで往復台は保持しておきます。(図23)
このとき、絶対にカッタをパイプに押し付けしないで、カッタの自重で切断するようにしてください。



警告

切断時に本体をパイプに押し付けしないでください。

- ・超硬カッタは自重によってパイプを切断します。押し付けると刃物が本体を破損させるだけでなく、事故やケガの原因となります。

長尺パイプの切断には、パイプ受台を使用してください。

- ・材料の切り落とし側が長いときは、切り落とし側に安定性のよい台を設けてください。
- ・切り落とし寸前や切断中に、材料の重みで刃物が挟み込まれないように受台を設けてください。パイプ受台がないと、刃物がパイプに挟み込まれて、刃物やモータが破損したり、事故やケガの原因になります。

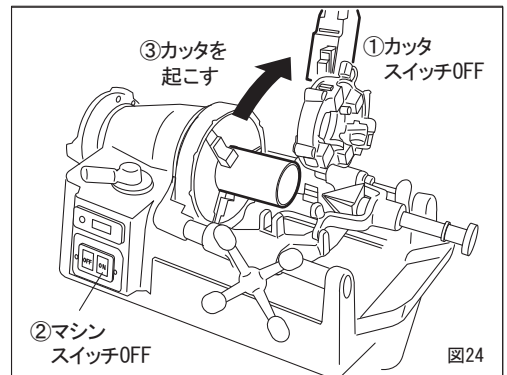
刃物は割れることがあります。

- ・作業中は必ず保護メガネを着用し、手や顔などを近づけないようにしてください。破片などが飛散し、事故やケガの原因となります。

3. 切断終了

- ①まずカッタのスイッチをOFFにしてから、マシンのスイッチをOFFにします。
- ②刃物とパイプの回転が停止したのを確認してから、カッタを起こしてください。

※切断中、パイプに異常な負荷がかかった場合、スイッチに内蔵されたサーキットプロテクタが作動し、自動的にモータが停止するようになっています。再度切断を行う際には、原因を取り除いた上でスイッチをONに入れ直してください。



作業の準備 (パイプの切断)

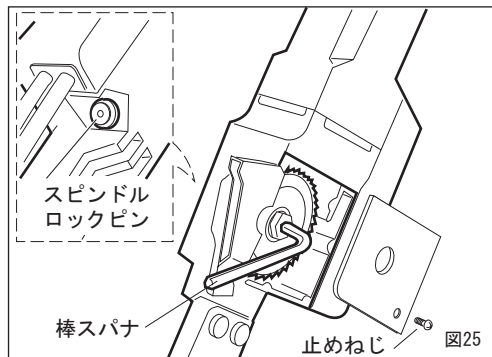
警告

付属品を交換する際には、カッタ本体のスイッチをOFFにし、差し込みプラグを電源から抜いて作業を行ってください。

1. 刃物の交換

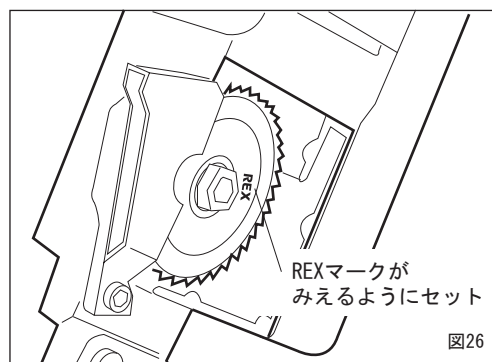
- ①カバーの止めねじを外し、カバーを取外します。(図25)
- ②スピンドルロックピンを押して、刃物の回転を固定しておきます。
- ③カッタ取付けボルトを付属の六角棒スパナで時計方向に回転させて刃物を取外し、新しい刃物を取付けます。

※カッタ取付けボルトは左ねじです。締付け方向が普通のねじとは逆になっています。



- ④刃物の取付け方向はREXマーク及び文字が刻印されている面を表に向けて取付けてください。(図26)
- ⑤刃物の交換が終わったら、必ずカバーを取付け、止めねじをしっかりと取付けてください。

※刃物は純正部品をお使いください。
※スピンドルロックピンが確実に戻ったことを確認してからスイッチを入れてください。



警告

刃物は必ず純正部品をお使いください。
・純正品以外のものを使用されますと、機械の故障や事故、ケガ等の原因となります。

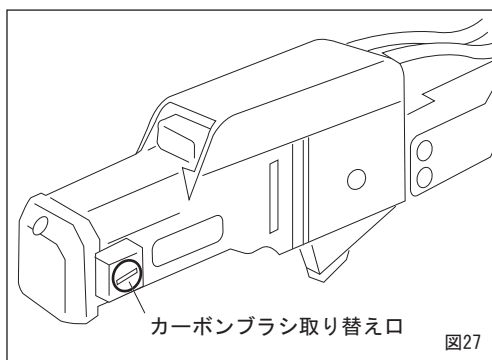
刃物の取付け方向や位置を確認してから使用してください。
・機械の故障や事故、ケガなどの原因となります。

2. カーボンブラシの交換

- ①カーボンブラシ取り替え口の蓋をマイナスドライバー等で外して中にあるカーボンブラシを交換してください。(図27)

※摩耗が大きくなると故障の原因となります。定期的に点検し、長さが摩耗限度線(残り約5mm)ぐらいになりましたら新品と交換してください。

※必ず2個セットで交換してください。
※カーボンブラシは当社指定のものを使用してください。
(カーボンブラシ No. 21)



■他の切断機で切断するときの注意

パイプ切断はなるべくマシン装着のカッタを使用してください。他の切断機を使用する場合は必ず図28-Aの様にパイプ芯と端面が直角になるように切断してください。

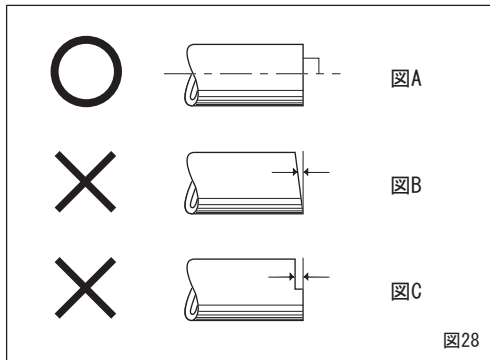
図28-BやCの様に切断されたパイプでねじ切りを行うと、不良ねじの原因になることがあります。図27-B、Cの様な切断は、以下の様な原因で起こりますので注意してください。

図28-Bの場合

- 切断機の軸受部にガタが生じたとき。
- 砥石を必要以上に強く押しつけたとき（特に大径パイプの場合）
- 切断のときにパイプを傾けてつかんだとき。

図28-Cの場合

- 小さくなった砥石で大径パイプを2～3回つかみ替えて切断をしたとき。



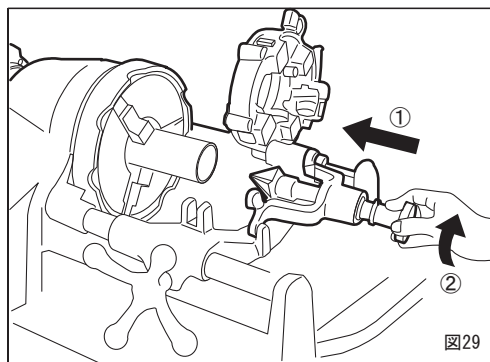
▲ 注意

切断面にガタや段差があると、正常なねじが切れないばかりでなく、機械の破損、事故やケガなどの原因となります。

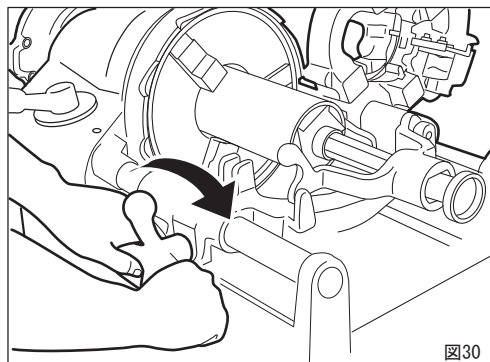
12. 面取り (図29、30)

・パイプカッタで切断した後は必ずリーマで内面取りをしてからねじ切りをしてください。

- ①使用しないダイヘッドとカッタをおこしてください。
 - ②リーマをたおして、往復台にセットしてからリーマ握りを押して図29のようにリーマを突きだします。
- ※ただしパイプがながい状態でチャックにつかんでいる場合はリーマ軸を押さなくても面取りができます。
- ③握りを反時計方向に回してホルダーにセットします。(図29)



- ④スイッチを入れてパイプを回転させてから送りハンドルでリーマをパイプに押しつけ、パイプが1/2回転以上したらリーマをパイプからはなしてください。これで面取りは完了です。(図30)



▲ 警告

リーマはあまり強い力でパイプに押し付けしないでください。パイプに有害な傷をつけたり、本体を破損する恐れがあります。またリーマ刃は鋭利な刃物ですので、直接手で触れないでください。ケガの原因となります。

作業の手順 (REX 90AⅢによるねじ切り)

13. REX 90AⅢによるねじ切り (自動切上)

このマシンには、3種類の自動切上ダイヘッド (1/2-3/4)、(1-2)、(21/2-3) が付属しています。取付けられているダイヘッドがパイプサイズに適合しているか確認してください。ねじ切りするパイプ径に合ったダイヘッド及びチェーザを使用してください。

又、ステンレス管へのねじ切りは、ステンレス管用チェーザを使用してください。

警告

- ・ねじ切りは往復台を受パイプの赤線の右側 (手前) から始めてください。事故や破損の原因となります。(図31)
- ・ねじ切り作業中に回転が停止した場合は、すぐにスイッチを切り、コンセントを外してください。モータの故障や火災の恐れがあります。

- ①希望するサイズにセットされているか確認してください。サイズ変更をする場合 (図32)
 1. 位置決めノッチを図32の矢印①の方向に倒す。
 2. サイズ表示プレートに表示されている希望のパイプサイズに位置決めノッチを合わせる。(②)
 3. 位置決めノッチを矢印③の方向に倒しながら、ノッチの溝に位置決めピンをはめ込む。
- ②案内セットノブを矢印④の方向に押し上げて、ダイヘッドをセットの位置にしてください。スイッチを入れると、オイルはダイヘッドから自動的に注油されます。
- ③送りハンドルを時計方向に回して、パイプにダイヘッドを押しつけ、チェーザを食い付かせてください。(図33)
- ④ねじが3～4山切れればあとは自動的にねじが切れ、ねじが規定の長さになると、切上げレバーによりチェーザが自動的に開きます。
- ⑤送りハンドルを反時計方向へ回してダイヘッドをパイプから離します。

警告

- ・自動切上ダイヘッドは、切り上がりの時などに急に開きますので、油や切粉が飛び散る恐れがあり、事故やケガの原因となりますので、作業中は手や顔を近づけないようにしてください。

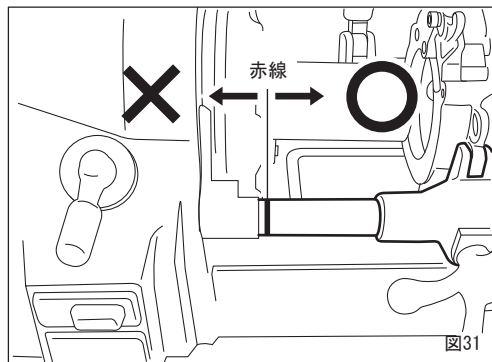


図31

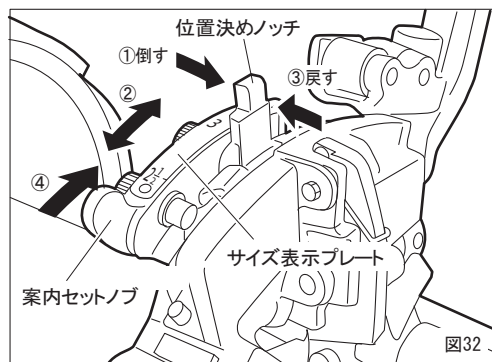


図32

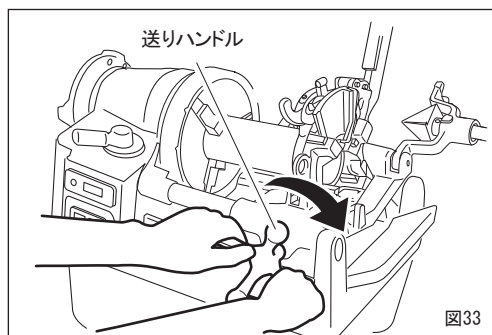


図33

■ねじ切りの注意事項 (図34)

①パイプにチェーザを食い付かせる時のご注意

パイプの先端にチェーザの切刃を軽くあててください。強く当てすぎるとチェーザをいためたりして寿命が短くなります。パイプの先端にチェーザの切刃があたりましたら最初は軽く力を入れて送りハンドルを時計方向に回し、次第に力を加えしっかりと食い付かせてください。チェーザがパイプに食い付きますと、引っぱり込まれるようになって送りハンドルに力をかけなくてもひとりでに送り込んでゆきます。

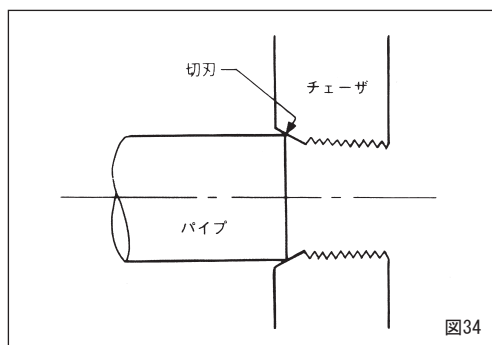
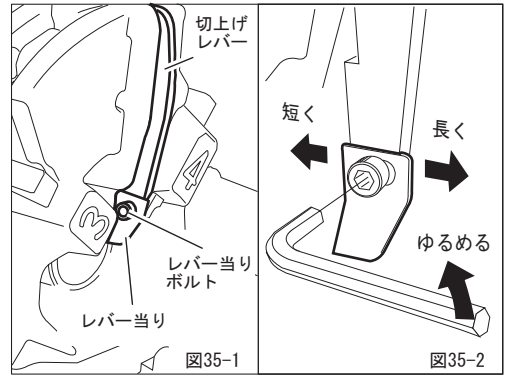


図34

■ねじ長さの調整方法 (図35)

- ①切上レバーを押し、チェーザが開いた状態にしてレバー当りボルトを少しゆるめます。
- ②長くする時は、リーマ側へ、短くする時はカッタ側へレバー当りを動かし、調整します。
- ③レバー当りボルトをしっかり締めつけます。

| | | |
|---------|-------------|--------|
| ひと目盛調整量 | 1B ~ 11/2B | 約 1山 |
| | 1/2B ~ 3/4B | 約 1.3山 |



■ねじ絞りの微調整 (図36)

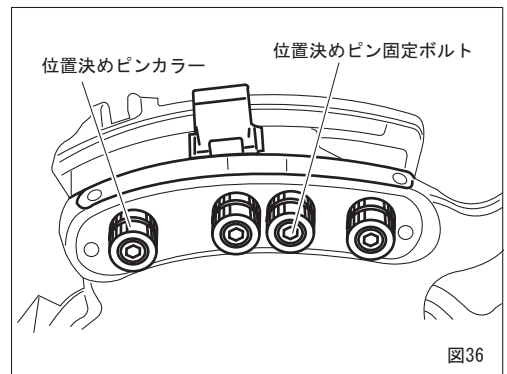
レックス自動切上ダイヘッドは各サイズ毎にねじ絞りの微調整ができます。位置決めピン固定ボルトをすこしゆるめてください。位置決めピンカラーを「右にまわせば太目」「左にまわせば細目」のねじが切れます。

※「位置決めピンカラー」を回すときの注意

まずいったん位置決めピンカラーを3目盛ほど「時計方向」に回し、そして逆方向にもどしながら絞り調整目盛を最適な位置に合わせてください。

| | | |
|---------|-------------|--------|
| ひと目盛調整量 | 1B ~ 11/2B | 約 1.5山 |
| | 1/2B ~ 3/4B | 約 2山 |

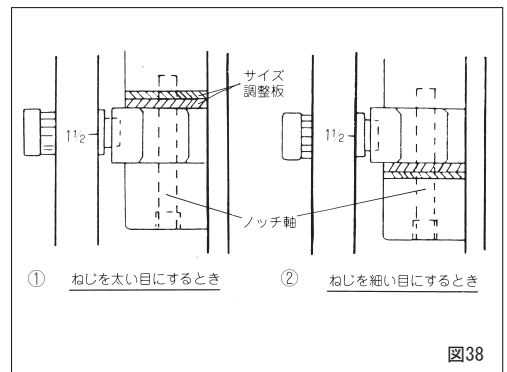
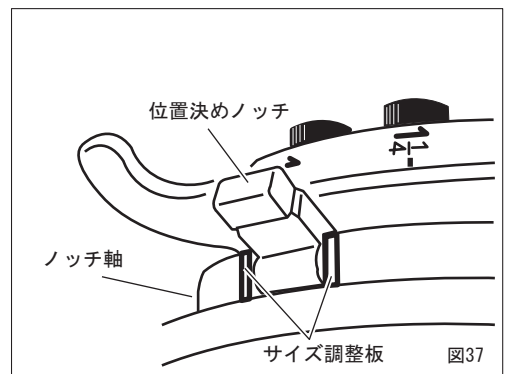
※ねじ絞りを調整するときは必ずねじゲージをご使用ください。



■ねじ絞りの調節 (図37, 38)

ねじ絞りの調整が位置決めピンカラーを一杯に回してもできないときは、次の手順で調整してください。

- ①ノッチ軸を(－)ドライバーで緩めます。
- ②位置決めノッチを押さえながらノッチ軸を外します。
- ③位置決めノッチをその下にあるピンとバネが飛び出さないよう、注意しながら外します。
- ④サイズ調整板を図38-①②のどちらかを選び挿入してください。
- ⑤バネ及びピンを切上げブロックの所定の穴に入れ、位置決めノッチで押さえます。
- ⑥ノッチ軸を切上げブロックに通し、位置決めノッチ、サイズ調整板をセットします。
- ⑦(－)ドライバーでノッチ軸をしっかり締付けてください。



作業の手順 (REX 90AⅢによるねじ切り)

警告

切られたねじは「チェーザ(刃物)」、「切削油」などの状態により変化する場合がありますので、必ずねじゲージなどにより確認の上ご使用ください。確認せずに使用すると漏れ、その他の事故の原因になります。特にチェーザを交換した場合は必ず確認を行ってください。

14. 切られたねじについて

●ねじ径の確認

ねじゲージにより、ねじの径が規定に合っているか確認してください。

●日本工業規格によるねじゲージ

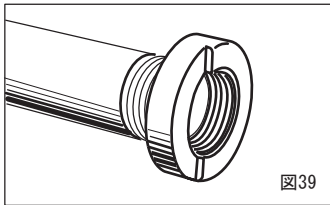


図39

●その他のねじゲージの例

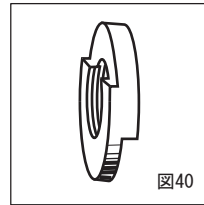


図40

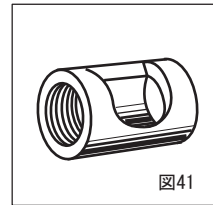


図41

●ねじ山数の確認

ねじが規定通りの長さに仕上がっているか、山数により確認してください。

自動切上ダイヘッドによって切られる全ねじ山数 (90A3)

| パイプ口径 | 全ねじ山数 |
|--------------|--------|
| 15A (1/2B) | 10.5 山 |
| 20A (3/4B) | 11.0 山 |
| 25A (1B) | 10.5 山 |
| 32A (1 1/4B) | 11.5 山 |
| 40A (1 1/2B) | 11.5 山 |
| 50A (2B) | 13.5 山 |
| 65A (2 1/2B) | 14.5 山 |
| 80A (3B) | 16.0 山 |

表5

●ねじ山の数え方

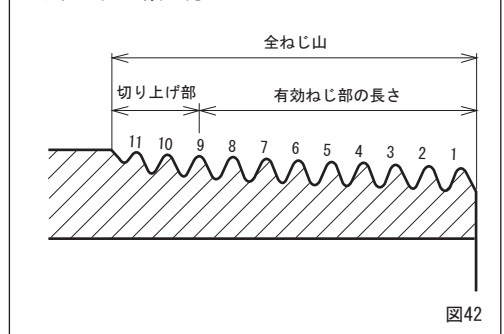


図42

●悪いねじについて

①多角ねじ (①)

多角の場合の見分け方

- イ. 油気・汚れをふきとってよく見れば、波を打っているのが目視できれば多角ねじです。
- ロ. 指の腹でねじの外周を軽くなぜると、はっきり波を打っているのがわかれば多角ねじです。
- ハ. 切削中の切粉が、ごろごろと切れ切れに出ます。

②ねじ径の細すぎ、太すぎ

ねじゲージによって見分けます。

③屈折ねじ (手動切上ダイヘッドの場合)

チェーザ幅以上のねじを切る場合には、チェーザ幅以上は偏心ハンドルを徐々に開きながらねじ切りを行ないますが、偏心ハンドルをそのままにしてチェーザ幅以上のねじを切ると、テーパはチェーザ幅だけとなり、それを越えてねじ切りした部分だけストレートのねじになります。

④切られたねじの山ヤセ

⑤切られたねじの山欠け

⑥パイプに対してのねじの偏肉切れ

継手との接合に際しては加工したねじのチェックを行うと共に継手のチェック・洗浄・シール剤の選定・シール剤の塗布・ねじ締めトルク・その他接合作業方法を適切に選定、管理してください。

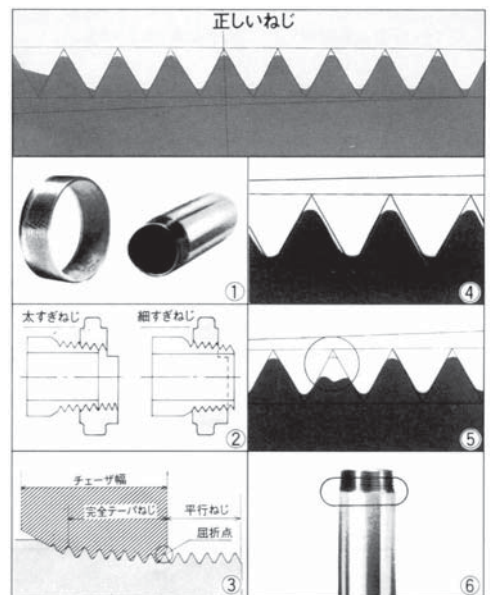


図43

■特別仕様

◎外被覆鋼管のねじ切り仕様(表6)

これらは、配管用炭素鋼鋼管にも使用できます。

- ・一層外被覆鋼管の切断には、カッタにローラ刃をご使用ください。
- ・一層外被覆鋼管は標準仕様でねじ切りができます。

| | |
|------|----------|
| | 二層外被覆鋼管 |
| チャック | PT-P型チップ |
| カッタ | ローラ刃 |

表6

※その他、单相200Vなどの電圧仕様、正逆転用などの仕様製作が可能です。

■特別付属品

◎ダイヘッド

| | | |
|------------------|--------------------|---|
| 手 動 切 上 | 水道・鋼管・ボルト用 | (1/4—3/8・W \bar{F} /16—7/8) (1/2—11/2・W—11/4) |
| | ボルト用 | (UNC5/16—2) (M \bar{B} —52) |
| | 電線管用 厚 鋼 薄 鋼 | (16—42) (19—51) |
| 自動切上 | | (1—11/2) |

上記以外にも各種ダイヘッドを品揃えしています。

表7

◎チェーザ

| | | | | | | | | |
|------------------|-------------|--|---------|---------|--------|--------|---------|---|
| | | 1/4—3/8 | 1/2—3/4 | 1—11/2 | 11/2—2 | 1—2 | 21/2—3 | |
| R PT) | 鋼管 | 自動切上ダイヘッド | | S80A3標準 | ○ | | S80A3標準 | |
| | | 手動切上ダイヘッド | ○ | S80A標準 | S80A標準 | S80A標準 | S80A標準 | |
| | ステン レス管 | 自動切上ダイヘッド | | ○ | ○ | | ○ | ○ |
| | | 手動切上ダイヘッド | ○ | ○ | ○ | ○ | ○ | ○ |
| 電 線 管 用 | 厚 鋼 | (16—22) (28—36) (42—54) (70—82) | | | | | | |
| | 薄 鋼 | (19—25) (31—51) (63—75) | | | | | | |
| ボ ル ト 用 | ウイット並目 W | 5/16、3/8、7/16、1/2、5/8、3/4、7/8、1、11/4 | | | | | | |
| | ユニファイ並目 UNC | 5/16、3/8、7/16、1/2、5/8、3/4、7/8、1、11/4、2 | | | | | | |
| | メートル並目 M | (8) (10) (12) (14—16) (18—22) (24—27) (30—33) (36—39) (42—45) (48—52) | | | | | | |

上記以外にも各種チェーザを品揃えしています。

表8

◎パイプ受台: H-サポート (No. 170050) ※P.9 図13参照

◎ねじ切り油剤: 日本水道協会規格品(J WWA K-137)

住宅・都市整備公団推奨品

ミヤガワ50W-R(4L・10L・16L) : 上水道管用

ミヤガワ246-R(4L・18L) : 一般配管用

ミヤガワ100S-W-R(4L・16L) : ステンレス鋼管用

◎パイプ脚:

◎超硬カッタ: 90A・用 (TC-80 No. 170305)

◎ニップルアタッチメント

- ・REXニップルアタッチメントはパイプマシンと併用することにより、簡単にニップルが製作出来るように設計されています。
- ・構造が簡単なため故障がありません。
- ・パイプの一端に規格ねじが切れていれば、全て優れたニップルとして利用することができます。
- ・必要なサイズをお求めください。
- ・使用方法はニップルアタッチメント 使用説明書をお読みください。

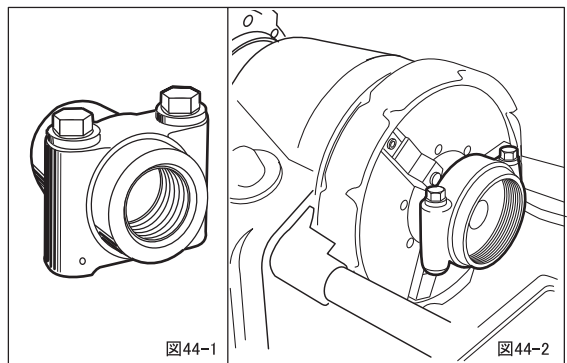
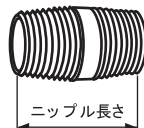


図44-1

図44-2



| | | | | | | | | | |
|---------------|-----|-----|-----|-----|------|------|-----|------|-----|
| サイズ | 3/8 | 1/2 | 3/4 | 1 | 11/4 | 11/2 | 2 | 21/2 | 3 |
| 重量 (kg) | 1.5 | 1.5 | 1.5 | 1.5 | 1.9 | 1.9 | 2.8 | 3.2 | 3.5 |
| 最短ニップル長さ (mm) | 55 | 45 | 50 | 55 | 65 | 65 | 70 | 80 | 90 |

3/8" はPTにしかご使用いただけません。

ご使用の際はT型レンチ (M10×17) を使用すると便利です。

表9

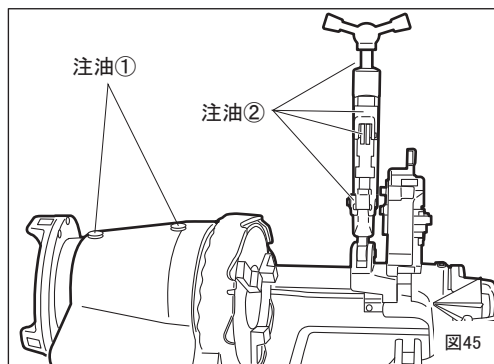
日常の点検・手入れ

警告

- ・ 点検・手入れをする時には、必ずスイッチをOFFにし、さらに差し込みプラグを電源から抜いて作業してください。接続をしたままでは不意に作動して、ケガの原因になります。
- ・ 点検・手入れの時に異常が発見されたら、「修理・サービスを依頼される前に」の項目に症状を照らし合わせ、該当する指示にしたがってください。そのまま使用されますと、発熱、発煙、発火の恐れがあり、事故やケガの原因となります。

1. 注油 (図45)

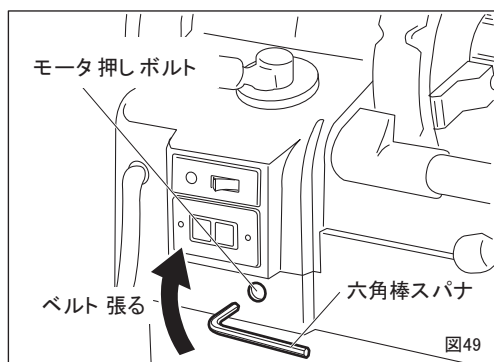
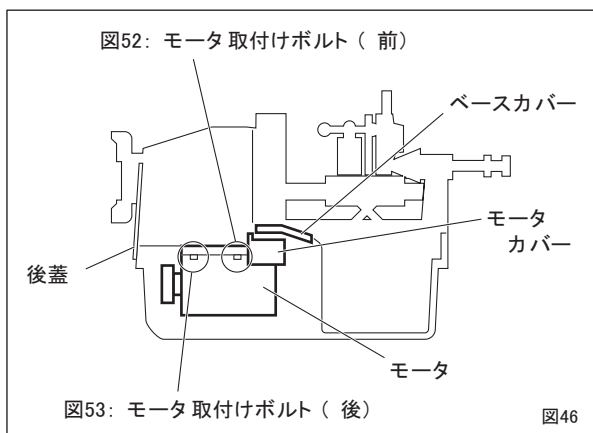
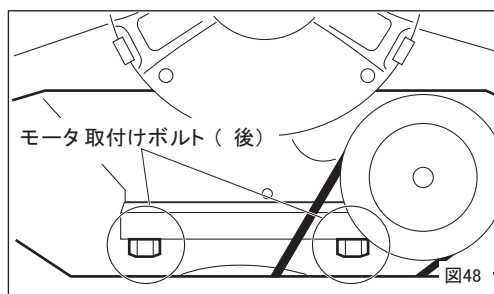
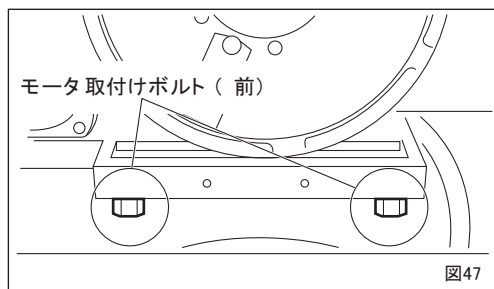
- ①主軸軸受の注油
1か月に1度程度、スピンドル油またはマシン油を主軸部に注油してください。(図45 ①)
- ②パイプカッターの注油
ねじ部、ローラ軸、刃など、可動部にはご使用毎に注油してください。(図45 ②)



2. ベルトの張り調整 (図46～49)

定期的にベルトの張り調整を行ってください。

- ①主軸後蓋、ベースカバー、モータカバー、コンデンサを外してください。
- ②モータを本体に取付けているボルト4本をメガネレンチなどを使用して緩めてください。
- ③モータ押しボルトでモータの位置を動かしてベルトの張りを調整してください。
- ④モータの取付けボルト4本を再度しっかりと締め付け、カバーなどを元通りに取付けてください。



3. オイルタンクの清掃 (図50)

細かい切粉がタンク内にたまりますので月に1回程度タンク内をきれいに掃除してください。

※タンク内には、3.5Lの切削油が入っています。
※REX純正のねじ切油剤を使用してください。

■掃除の方法

- ①まずタンク上蓋の縁を持ち、上に引っぱって外してください。
- ②ストレーナのオイルホースをとめている丸頭ビスをプラスドライバーで緩め、ストレーナを取外します。
- ③底栓プラグを抜き、タンク内の切削油を出してください。
- ④タンク内にたまった切粉をすべて排出したら底栓プラグを止めて、ストレーナを取付けてから切削油を入れてください。

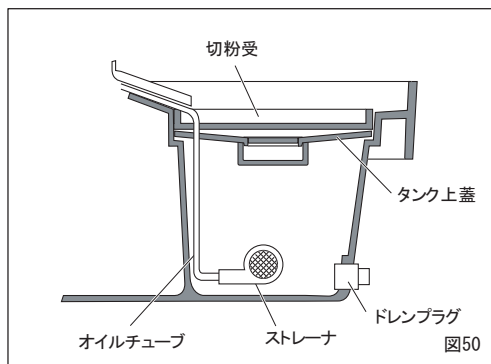


図50

4. チャックの構造と手入れ (図51、52)

チャックのツメの先端は、図52のように4つの部品が組み込まれています。チップの交換は、締付ホイールの溝をツメの真上にくるようにしてツメの中のセットビスを取外して行ってください。

また、チャックを固定している6本の取付ボルトがゆるむとねじ切りに影響がありますので、時々点検してしっかりしめつけてください。

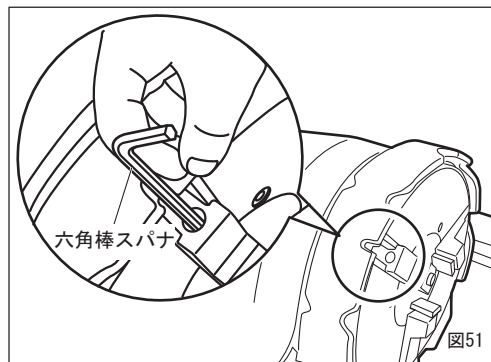


図51

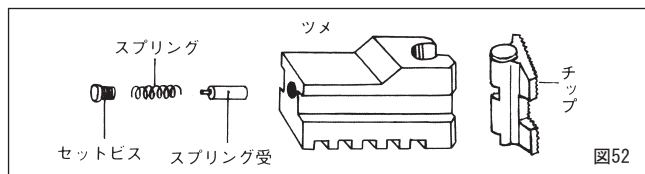


図52

5. 配線図 (図53)

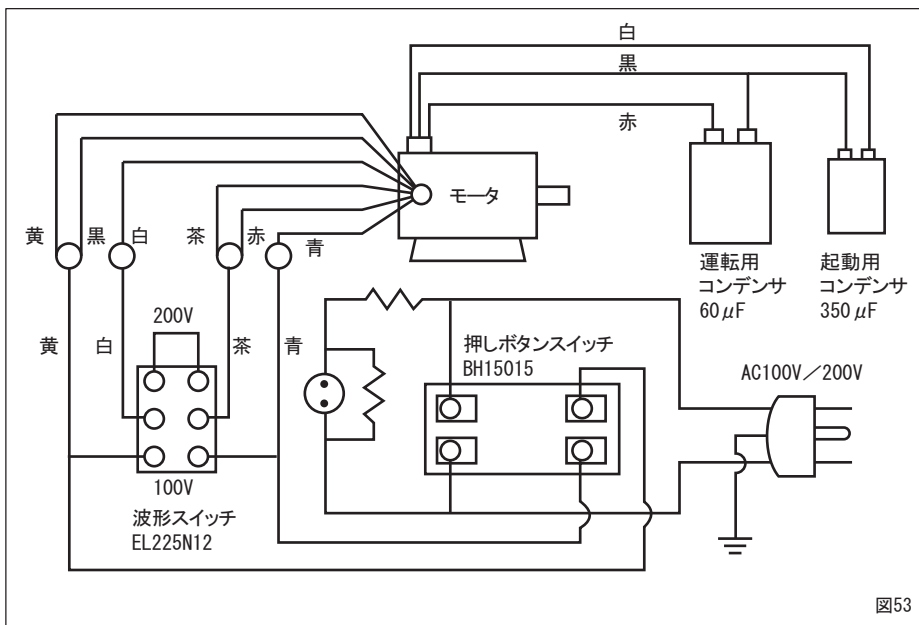


図53

修理・サービスを依頼される前に

⚠ 警告

- ・該当する項目や指示がない場合は、ご自分で分解したり修理したりしないでください。
- ・該当する項目や指示がない場合、あるいは「修理・サービスを依頼してください。」の指示がある場合には、必ず買い求めの販売店、当社にお申し付けください。
- ・修理の知識や技術のない方が修理すると、十分な性能を発揮しないだけでなく、事故やケガの原因になります。製品に異常が生じたときは、次の点をお調べの上お買い上げの販売店、または当社にご連絡ください。

■トラブルシューティング

| 症 状 | | 原 因 | 対 策 |
|-----------------|------------|-----------------------|----------------------------|
| スイッチをONにしても動かない | モータが動いていない | 電源プラグが抜けている | 電源プラグをコンセントに差し込む |
| | | 電圧が低い | 電圧がAC100Vであるか確認する |
| | | モータの焼け | 修理・サービスを依頼してください |
| | スイッチの故障 | 修理・サービスを依頼してください | |
| | モータは動いている | ギヤが破損している | 修理・サービスを依頼してください |
| 主軸の回転が遅い | | 電圧が低い | 電圧がAC100Vであるか確認する |
| | | モータの焼け | 修理・サービスを依頼してください |
| 油が出ない | | 油量が少ない | 油を補充する |
| | | 切り粉がつまっている | オイルタンク内の切り粉を除去する |
| | | ダイヘッドが正しく取付けられていない | 正しい位置に取付ける |
| 油がパイプの後ろなどからたれる | | 後部スクロール側が低く設置されている | 後部スクロール側が高くなるように設置されている |
| ダイヘッドが取付けられない | | 切り粉の付着 | ダイヘッド取付け軸、穴に付着している切り粉を取り除く |
| | | タンク上蓋上のパイプ片などに当たっている | パイプ片等を除去する |
| 可動部の動きが悪い | | 切り粉が詰まっている | 切り粉を取り除く |
| チェーザがパイプに食い付かない | | チェーザの摩耗 | 新品と交換する |
| | | チェーザの欠け | 新品と交換する |
| | | チェーザが間違った位置に取り付けられている | チェーザをダイヘッドの番号通りに取り付ける |
| 正しいねじが切れない | 太い、細い | ダイヘッドの調整不良 | P. 17の手順を参考に調整する |
| | 長い、短い | ダイヘッドの調整不良 | P. 17の手順を参考に調整する |
| | | チェーザの摩耗 | 新品と交換する |
| | | チェーザの欠け | 新品と交換する |
| | | ねじ切り油の劣化 | 新しいねじ切り油と交換する |
| | | チェーザが間違った位置に取り付けられている | チェーザをダイヘッドの番号通りに取り付ける |

表10

修理をご依頼のときは

本機は、厳密な精度で製造されています。もし正常に作動しなくなった場合には、決して自分で修理をせず、下記のところにご依頼ください。

最寄りの { レッキス製品取扱店
レッキス工業営業所（裏表紙参照）
レッキステクノサービスG 072-963-1960 }

その他、部品ご入用の場合、あるいは取扱い上でご不明の点がありましたら遠慮なくお問い合わせください。

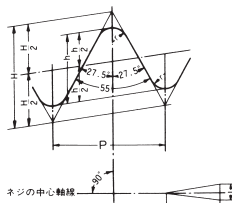
| | |
|-----------------------|---|
| メンテナンス部品の 保有期間について | 本製品のメンテナンス部品の供給は製造停止後7年とします。ただし電子部品は5年とします。 |
|-----------------------|---|

管用テーパねじ規格表(日本工業規格JIS B 0203)

- 適用範囲 この規格は、管用(1)テーパねじについて規定したもので、管、管用部品、流体機器などの接続においてねじ部の耐密性を主目的とするねじ(2)に適用する。
 なお、ねじの呼びPT3¹/₂及びPT7~PT12の管用テーパねじ並びにPS3¹/₂及びPS7~PS12の管用平行めねじは、附属書による。
 注(1) “くだよう”と読む。(2) 油井管その他特定のもののねじには、適用しない。
- 備考 この規格の本体に規定するねじは、ISO 7/1 (Pipe threads where pressure-tight joints are made on the threads-Part 1 : Designation, dimensions and tolerances) による管用ねじと一致する。
 なお、附属書に規定する管用ねじは、ISO 7/1に規定されていないものである。
- 種類 管用テーパねじの種類は、管用テーパおねじ、管用テーパめねじ及び管用平行めねじ(3)とする。
 注(3) この管用平行めねじは、管用テーパおねじに対して使用するもので、JIS B 0202 (管用平行ねじ)に規定する管用平行めねじとは寸法許容差が異なる。
- 基準山形、基準寸法及び寸法許容差 管用テーパねじの基準山形、基準寸法及び寸法許容差は付表による。
- 表し方 この規格の本体によるねじの表し方は、付表に示すねじの呼びによる。ただし、記号Rはテーパおねじを示し、テーパめねじはRc、平行めねじはRp、の記号を用いて表す。
 例：テーパおねじの場合 R1¹/₂ テーパめねじの場合 Rc、1¹/₂ 平行めねじの場合 Rp、1¹/₂
- 検査 この規格によって製作したねじの検査は、原則としてJIS B 0253 (管用テーパねじゲージ)のテーパねじゲージによる。

付表 基準山形、基準寸法及び寸法許容差

テーパオネジおよびテーパメネジに対して適用する基準山形



太い実線は、基本山形を示す。

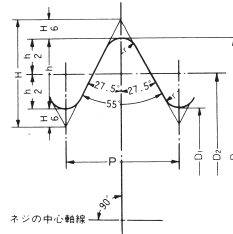
$$P = \frac{25.4}{n}$$

$$H = 0.960237 P$$

$$h = 0.640327 P$$

$$r = 0.137278 P$$

平行メネジに対して適用する基準山形



太い実線は、基本山形を示す。

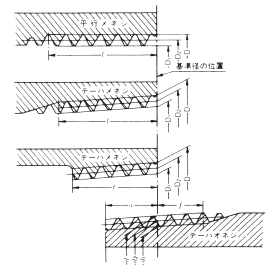
$$P = \frac{25.4}{n}$$

$$H' = 0.960491 P$$

$$h = 0.640327 P$$

$$r' = 0.137329 P$$

付表 テーパオネジとテーパメネジまたは平行メネジとのめああい



| ねじの呼び | ねじ山 | | | | 基準径 | | | 基準径の位置 | | | 有効ねじ部の長さ(最小) | | | | 配管用炭素鋼管の寸法(参考) | | |
|---------|-------------------------------------|------------------|---------------|---------------------|----------|-----------------------|-----------------------|------------------------|--|-----------------------------------|--|--|--|----------------------------------|----------------|-------|-----|
| | ねじ山数 ($\frac{25.4}{n}$ に つき) | ピッチ P (参考) | 山の 高さ h | 丸み r または r | おねじ | | | 管端から 基準の 長さ a | めねじ 管端部 の 位置 の 許 容 差 $\pm b$ | 平行 の 許 容 差 $\pm c$ | ねじ の 位置 の 許 容 差 $\pm t$ | ねじ の 位置 の 許 容 差 | | | 外径 | 厚さ | |
| | | | | | 外 径 d | 有効径 d ₂ | 谷ノ径 d ₁ | | | | | ねじ の 位置 の 許 容 差 $\pm f$ | 平 行 の 許 容 差 $\pm l'$ | 行 の 許 容 差 $\pm l$ | | | |
| | n | P | h | r | 外 径 D | 有効径 D ₂ | 内 径 D ₁ | a | $\pm b$ | $\pm c$ | t | ねじ の 位置 の 許 容 差 $\pm f$ | 平 行 の 許 容 差 $\pm l'$ | 行 の 許 容 差 $\pm l$ | 外径 | 厚さ | |
| R 3/16 | 28 | 0.9071 | 0.581 | 0.12 | 7.723 | 7.142 | 6.561 | 3.97 | 0.91 | 1.13 | 0.071 | 2.5 | 6.2 | 7.4 | 4.4 | — | — |
| R 1/8 | 28 | 0.9071 | 0.581 | 0.12 | 9.728 | 9.147 | 8.566 | 3.97 | 0.91 | 1.13 | 0.071 | 2.5 | 6.2 | 7.4 | 4.4 | 10.5 | 2.0 |
| R 1/4 | 19 | 1.3368 | 0.856 | 0.18 | 13.157 | 12.301 | 11.445 | 6.01 | 1.34 | 1.67 | 0.104 | 3.7 | 9.4 | 11.0 | 6.7 | 13.8 | 2.3 |
| R 3/8 | 19 | 1.3368 | 0.856 | 0.18 | 16.662 | 15.806 | 14.950 | 6.35 | 1.34 | 1.67 | 0.104 | 3.7 | 9.7 | 11.4 | 7.0 | 17.3 | 2.3 |
| R 1/2 | 14 | 1.8143 | 1.162 | 0.25 | 20.955 | 19.793 | 18.631 | 8.16 | 1.81 | 2.27 | 0.142 | 5.0 | 12.7 | 15.0 | 9.1 | 21.7 | 2.8 |
| R 3/4 | 14 | 1.8143 | 1.162 | 0.25 | 26.441 | 25.279 | 24.117 | 9.53 | 1.81 | 2.27 | 0.142 | 5.0 | 14.1 | 16.3 | 10.2 | 27.2 | 2.8 |
| R 1 | 11 | 2.3091 | 1.479 | 0.32 | 33.249 | 31.770 | 30.291 | 10.39 | 2.31 | 2.89 | 0.181 | 6.4 | 16.2 | 19.1 | 11.6 | 34.0 | 3.2 |
| R 1 1/4 | 11 | 2.3091 | 1.479 | 0.32 | 41.910 | 40.431 | 38.952 | 12.70 | 2.31 | 2.89 | 0.181 | 6.4 | 18.5 | 21.4 | 13.4 | 42.7 | 3.5 |
| R 1 1/2 | 11 | 2.3091 | 1.479 | 0.32 | 47.803 | 46.324 | 44.845 | 12.70 | 2.31 | 2.89 | 0.181 | 6.4 | 18.5 | 21.4 | 13.4 | 48.6 | 3.5 |
| R 2 | 11 | 2.3091 | 1.479 | 0.32 | 59.614 | 58.135 | 56.656 | 15.88 | 2.31 | 2.89 | 0.181 | 7.5 | 22.8 | 25.7 | 16.9 | 60.5 | 3.8 |
| R 2 1/2 | 11 | 2.3091 | 1.479 | 0.32 | 75.184 | 73.705 | 72.226 | 17.46 | 3.46 | 3.46 | 0.216 | 9.2 | 26.7 | 30.1 | 18.6 | 76.3 | 4.2 |
| R 3 | 11 | 2.3091 | 1.479 | 0.32 | 87.884 | 86.405 | 84.926 | 20.64 | 3.46 | 3.46 | 0.216 | 9.2 | 29.8 | 33.3 | 21.1 | 89.1 | 4.2 |
| R 4 | 11 | 2.3091 | 1.479 | 0.32 | 113.030 | 111.551 | 110.072 | 25.40 | 3.46 | 3.46 | 0.216 | 10.4 | 35.8 | 39.3 | 25.9 | 114.3 | 4.5 |
| R 5 | 11 | 2.3091 | 1.479 | 0.32 | 138.430 | 136.951 | 135.472 | 28.58 | 3.46 | 3.46 | 0.216 | 11.5 | 40.1 | 43.5 | 29.3 | 139.8 | 4.5 |
| R 6 | 11 | 2.3091 | 1.479 | 0.32 | 163.830 | 162.351 | 160.872 | 28.58 | 3.46 | 3.46 | 0.216 | 11.5 | 40.1 | 43.5 | 29.3 | 165.2 | 5.0 |

注(4) この呼びは、テーパおねじに対するもので、テーパめねじ及び平行めねじの場合は、Rの記号をRc又はRpとする(4.参考)。
 備考
 1. 管用ねじを表す記号(R、Rc及びRp)は、必要に応じて省略してもよい。
 2. ねじ山は中心軸線に直角とし、ピッチは中心軸線にそって測る。
 3. 有効ねじ部の長さとは、完全なねじ山が切られたねじ部の長さで、最後の数山だけは、その項に管又は管継手の面が残っていてもよい。また、管又は管継手の末端に面取りがしてあっても、この部分を有効ねじ部の長さにも含む。
 4. a、f又はlがこの表の数値によりがたい場合は、別に定める部品の規格による。

保証・免責事項について

- ①本機は正常な使用状態において万一故障した場合、下記により無償修理またはサービス部品を無償供給します。
- 無償修理保証期間はご購入後1年です。
 - 修理・サービス部品供給については、お客様との打合せにより日程・手順・方法等を決定し対応します。
- ②有償修理について
- 無償修理保証期間をすぎた時は修理・サービス部品供給は全て有償になります。
 - 無償修理保証期間内でも次の場合は有償修理となります。
- (イ) 本取扱説明書通り取扱わない場合
(ロ) 用途以外に使用した場合
(ハ) 本取扱説明書通りに修理しなかった場合、また改造した場合
(ニ) 刃物または消耗部品の場合
(ホ) 非常に過酷な使い方をした場合
- ③次の場合は当社は一切責任を負いません。
- (イ) 火災、水害、地震、落雷、その他の天災地変、および公害や異常電圧による不具合または事故
(ロ) 本取扱説明書通り取扱わない場合
(ハ) 使用上の誤り、または不当な修理や改造を行なった場合
(ニ) 本機で成形したねじを使用または放置したために生じる不具合または事故
(ホ) 本機で成形したねじを継手に接合する時の不具合または事故、および継手に接合した後に生じる不具合および事故
- ④本機に関して当社の費用負担が生じた時の負担額は、いかなる場合も本機のご購入価格以下とします。

REX
www.rexind.co.jp

リッキス工業株式会社

| | | | |
|--------|-----------|-------------------|---------------------|
| 東京支店 | 〒177-0032 | 東京都練馬区谷原5丁目13番30号 | Tel. 03 (5393) 6011 |
| 大阪支店 | 〒578-0948 | 東大阪市菱屋東1丁目9番3号 | Tel. 072 (961) 1201 |
| 札幌営業所 | 〒006-0832 | 札幌市手稲区曙2条4丁目3番31号 | Tel. 011 (682) 3711 |
| 仙台営業所 | 〒984-8651 | 仙台市若林区卸町3丁目1番13号 | Tel. 022 (232) 1697 |
| 東京営業所 | 〒177-0032 | 東京都練馬区谷原5丁目13番30号 | Tel. 03 (5393) 6011 |
| 前橋営業所 | 〒371-0846 | 群馬県前橋市元総社町932番8号 | Tel. 027 (253) 8691 |
| 神奈川営業所 | 〒243-0804 | 神奈川県厚木市関口150番地 の1 | Tel. 046 (245) 3981 |
| 名古屋営業所 | 〒454-0806 | 名古屋市中川区澄池町9番3号 | Tel. 052 (351) 1551 |
| 大阪営業所 | 〒578-0948 | 東大阪市菱屋東1丁目9番3号 | Tel. 072 (961) 1201 |
| 広島営業所 | 〒731-5115 | 広島市佐伯区八幡東4丁目3番8号 | Tel. 082 (927) 9591 |
| 九州営業所 | 〒816-0082 | 福岡市博多区麦野3丁目18番26号 | Tel. 092 (583) 1110 |
| 本 社 | 〒542-0086 | 大阪市中央区西心齋橋1丁目4番5号 | |
| 工 場 | 〒578-0948 | 東大阪市菱屋東1丁目9番3号 | |

お客様相談窓口

0120-475-476

受付時間：月～金・9:00～12:00 13:00～17:00

●商品の仕様は予告なく変更することがあります。

4V470-J3

1007R 0100