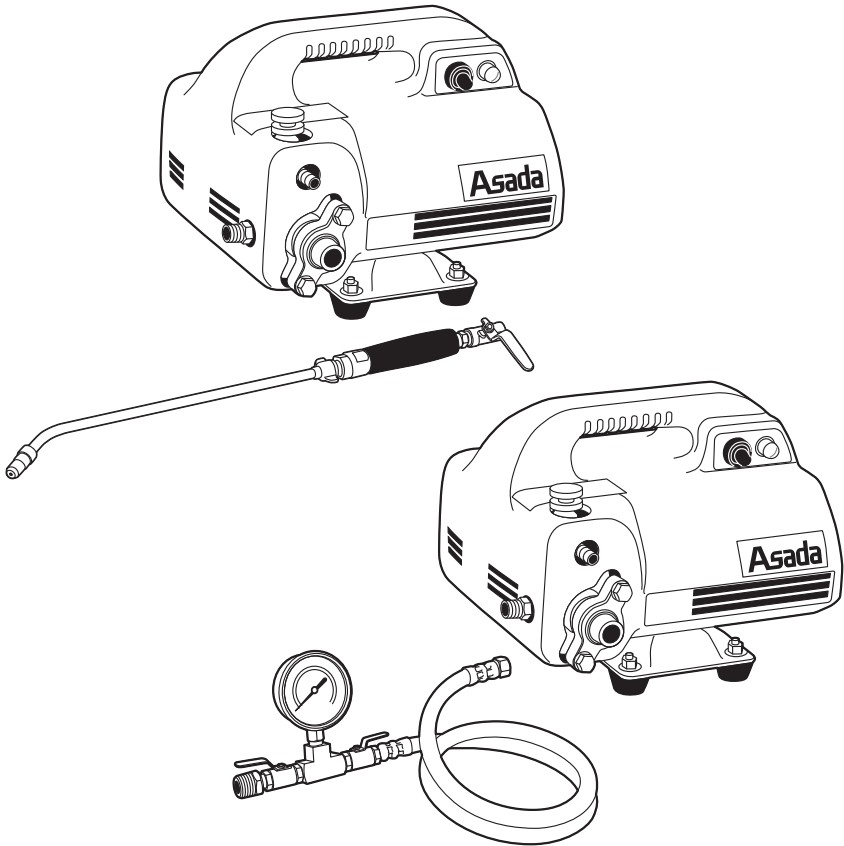


Asada

環境を守る親切ツール

高圧洗浄機 440 電動テストポンプ EP440

取扱説明書



〔ご使用前には必ず本書をお読みください。〕

IM1505

高圧洗浄機440／電動テストポンプEP440

安全にご使用いただくために

このたびは、“高圧洗浄機440”“電動テストポンプEP440”をお買い上げいただきましてありがとうございます。

- この取扱説明書は、お使いになる方に必ずお渡しください。
- ご使用前に必ず本書を最後までよく読み、確実に理解してください。
- 適切な取り扱いで本機の性能を充分発揮させ、安全な作業をしてください。
- 本書は、お使いになる方がいつでも取り出せるところへ保管してください。
- 本機を使用用途以外の目的で使用しないでください。
 - ・ご注文の商品の仕様と違いはないか。
 - ・輸送中の事故などで破損、変形はしていないか。
 - ・付属品などに不足はないか。

万一不具合が発見された場合は、至急お買い上げの販売店、または当社支店、営業所にお申し付けください。

(本書記載内容は、改良のため予告なしに変更することがあります)

警告表示の分類

本書および本機に使用している警告表示は、次の3つのレベルに分類されます。



本機に接触または接近する使用者、第三者等がその取り扱いを誤ったり、その状況を回避しない場合、死亡または重傷を招く可能性が高い危険な状態。



本機に接触または接近する使用者、第三者等がその取り扱いを誤ったり、その状況を回避しない場合、死亡または重傷を招く可能性がある危険な状態。



本機に接触または接近する使用者、第三者等がその取り扱いを誤ったり、その状況を回避しない場合、軽傷または中程度の傷害を招く可能性がある危険な状態。または、本機に損傷をもたらす状態。

記号



爆発



火災



火傷



火気厳禁



高圧水



噴射



感電



劇物



保護具
着用



分解禁止



取扱
説明書



その他

目次

安全にご使用いただくために	P. 1
警告表示の分類	P. 1
記号	P. 1
安全上のご注意	P. 3
1. 製品の構成	P. 5
1) 各部の名称	P. 5
2) 仕様	P. 6
3) 標準付属品	P. 6
2. 使用方法	P. 6
1) 運搬	P. 6
2) 組立	P. 6
3. 運転	P. 8
1) 始動	P. 8
2) 運転 (高圧洗浄機 440)	P. 8
3) 運転 (電動テストポンプ)	P. 9
4. 作業の終了・保管	P. 9
5. 修理を依頼される前に	P. 10

高圧洗浄機440／電動テストポンプEP440

安全上のご注意

- ここでは、本機を使用するにあたり注意していただきたい一般的な注意事項を示します。
- 作業要所での詳しい注意事項は、この後の各章で記載しています。

危険



その他

◆使用電源は正しい電圧で使用してください。

☆必ず本体の機銘板および取扱説明書に定格表示してある電圧をご使用ください。
表示電圧以外の電圧で使用すると、発熱、発煙、発火の恐れがあります。



爆発

◆使用する前に、モータ台のアース端子と電源のアースをアース線（市販品）で接続してください。

☆アース端子とアースをアース線（市販品）で接続しないと感電する恐れがあります。



火災

◆可燃性液体（シンナー等）やガスのある場所で使用しないでください。

☆スイッチの開閉時や使用中に火花を発生し引火、爆発の原因になります。

◆必ず接地（アース）してください。

☆感電する恐れがあります。

◆本機に水がかからないようにしてください。

☆感電の恐れがあります。ショートして発火する恐れがあります。



感電

◆人や動物、電気器具類に噴射口（ノズル）を向けないでください。

☆噴射作業をしているときはもちろん、作業していないときにも絶対に人や動物、電気器具類に噴射口（ノズル）を向けないでください。
事故やケガの原因になります。



噴射

◆完全な圧力抜け（大気圧）状態を確認するまでノズルに触れたり、各接続部を外さないようにしてください。

☆ポンプ稼動中はもちろん、スイッチをOFFにした状態でもポンプ内部、高圧ホース内には高圧水が残っています。圧力が完全に抜ける（大気圧状態）までは絶対にノズルに触れたり、のぞき込んだり、各接続部を外さないでください。



高圧水

◆ガラスなどの粉碎されやすいものに向けて噴射する場合は、充分注意して行ってください。

◆薬剤（薬品）を混合して使用する場合は、ガソリン・シンナーなどの有機溶剤や強酸性溶剤、強アルカリ性溶剤の他、劇物・毒物などは絶対に使用しないでください。

☆思わぬ事故を招く原因になります。特殊な薬剤（薬品）などを使用される場合には、必ず販売店または弊社へ問い合わせのうえ、安全を確認してから使用してください。



劇物



分解禁止

◆修理技術者以外は絶対に分解しないでください。

◆改造は絶対に行わないでください。


警告


取扱説明書

- ◆この取扱説明書を事前によく読み、正しい取り扱い方法を充分にご理解のうえ、操作してください。

☆本機を操作する前に必ず本書 P. 6 「2. 使用方法」の作業を行ってください。

- ◆間違いなく取り扱うため、各部の操作に慣れ素早い停止方法を習得してください。

- ◆本書および弊社カタログに記載されている指定の標準付属品や別販売品以外は使用しないでください。

☆事故やケガの原因となります。

- ◆本機を落したりぶつけた場合は、破損・亀裂・変形などがなければ点検してください。

☆破損・亀裂・変形などがある状態で作業を行うと、事故やケガの原因となります。

- ◆関係者以外は作業場所に近づけないでください。特にお子様には充分注意してください。

- ◆疲労・飲酒・薬物などの影響で作業に集中できないときは操作しないでください。

- ◆本機を使用しないときは、乾燥した場所で子供の手が届かない、または鍵のかかる場所に保管してください。

- ◆結果の予測ができない、確信の持てない取り扱いはしないでください。

- ◆本機を使用目的以外の用途には使用しないでください。

☆高圧洗浄機 440 → 洗浄、噴霧機

電動テストポンプ EP 440 → 配管試験用加圧機

- ◆本機から離れるときや、保守・点検のときにはスイッチをOFFにし、電源プラグをコンセントから外してください。

- ◆温水作業には使用しないでください。

☆本機は冷水作業用ポンプですので、40℃をこえる温水を使用した洗浄作業は行わないでください。ポンプの故障の原因となるだけでなく高圧ホースなどが破損して事故やケガの原因となります。

- ◆スプレーガンの取り扱いには充分注意し、不意の噴射による事故防止に心がけてください。

- ◆目を保護するために、必ず保護メガネを着用してください。

☆作業中は、ゴーグルなどの保護メガネを着用してください。噴射水が砂や泥などと一緒には跳ね返ってくる場合があります。



その他

保護具
着用

⚠ 注意



その他



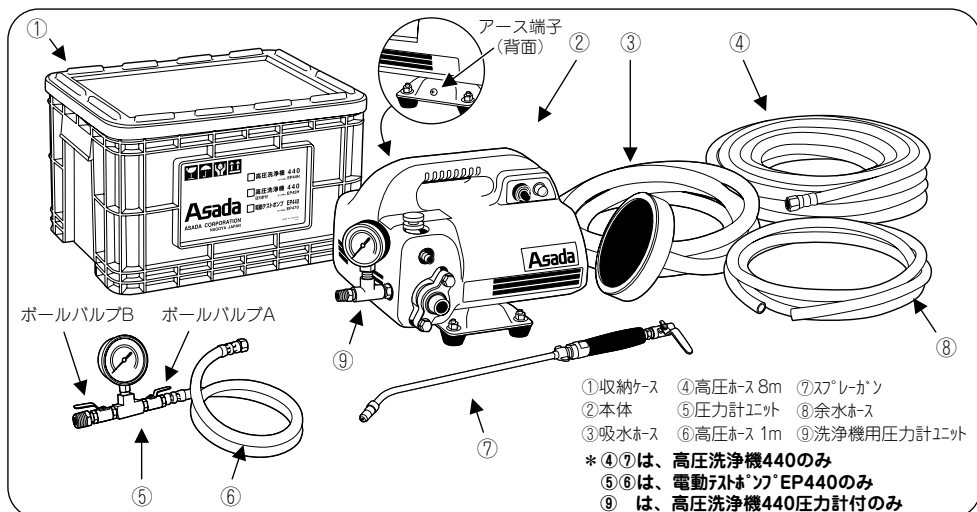
高圧水

- ◆泥水などは使用しないで、必ず清水を使用してください。
☆パッキン類の劣化やポンプの損傷の原因となります。
- ◆冬季など0℃以下になる場所では、必ず水抜きを行ってください。
☆ポンプが凍結してパッキンなどを損傷する恐れがあります。
- ◆本機の異常（異臭・振動・異常音など）に気づいたときは、ただちに運転を停止し、本書のP. 10「5. 修理を依頼する前に」を参照してください。また、むやみに分解せず点検や修理を依頼してください。
☆修理はお買い上げの販売店または、弊社へお申しつけください。
- ◆圧力の調整は、必ず所定の範囲内で行ってください。
☆圧力の上げ過ぎは故障の原因となります。
- ◆作業前には、必ずスプレーガン、高圧ホース、圧力計ユニットなど各付属品を点検してください。
☆これらの付属品に損傷があった場合、高圧水が噴射します。

1. 製品の構成

1) 各部の名称

□本機には、警告ラベル、注意ラベルが貼付してあります。安全確保のための説明が書かれていますのできれいに保ち、はがれたり見づらくなった場合には弊社へ請求してください。そして、必ず同じ場所に貼付してください。



HIGH PRESSURE CLEANER 440/TEST PUMP EP440

2) 仕様

品名	高圧洗浄機440	高圧洗浄機440圧力計付	電動テストポンプEP440
コードNo.	EP44H	EP45H	EP470
周波数	50/60Hz		
最高圧力	3.9MPa		
常用圧力	3.4MPa		
吐出量	3.0L/min (50Hz) 3.7L/min (60Hz)		
モータ	100V 200W		
本体質量	9kg		
大きさ	L270×W230×H210mm		

3) 標準付属品

	高圧洗浄機440	高圧洗浄機440圧力計付	電動テストポンプEP440
—	本体		
EP450	高圧ホース8m		—
EP160	—		高圧ホース1m
EP430	スプレーガン(ランス EP273+ガン本体 EP442)		—
EP105	—		圧力計ユニット
EP271	サクションホース・F無し		
EP186	フィルタF1-G1/2		
EP185	リリーフホース		
EP245	—	洗浄機用圧力計ユニット	—
—	スパナ×2本		
EP460	収納ケース組		
EP428	取扱説明書		

2. 使用方法

1) 運搬

- 1-1) 本機を運ぶときは、所定の取手部をしっかりと持って運搬してください。
- 1-2) 収納ケースに入れて運ぶときは、収納ケースの取手部をしっかりと持ち、静かに運搬してください。

2) 組立

- 2-1) モータ台のアース端子と電源のアースをアース線(市販品)で接続してください。
- 2-2) 吸水口に吸水ホースの雌ねじ金具をねじ込みます。
☆吸水ホースの雌ねじ金具にパッキンが付いていることを確認してください。
- 2-3) リリーフ口にリリーフホースを完全に差し込みます。
- 2-4) 洗浄機用圧力計ユニットの雌ねじ金具を、本機の吐出口にねじ込みます。(EP45H)
- 2-5) 吐出口に高圧ホースの雌ねじ金具をねじ込みます。
(EP45Hの場合は、洗浄機用圧力計ユニット)
☆標準付属品のスパナを使用してしっかりと固定してください。ただし、あまり強く締め込むとねじ部が破損して固定できなくなる可能性がありますので注意してください。

危険



その他

◆高圧ホースは消耗品です。常にチェックを行い、異常がないことを確認のうえ使用してください。

◆高圧ホース外装被覆に傷やふくらみ、裂けがある場合は破裂する危険がありますので直ちに交換してください。

◆薬剤（弱アルカリ性）を使用した場合は、収納前に必ず清水で洗浄してから保管してください。

☆清水で洗浄しないと薬剤で高圧ホースが劣化します。

◆直射日光にあたらぬ乾燥した場所に保管してください。

◆高圧ホースの交換時期は使用状況によっても異なりますが、清水のみをご使用の場合、約1200時間または、約1年をめぐりに交換するようにしてください。

☆1日4時間作業を実施した場合、1年ほどで1200時間となります。

◆薬剤などを使用した場合は、交換時期は早くなります。その場合には、約600時間または、半年をめぐりに交換するようにしてください。

☆1日4時間作業を実施した場合、半年ほどで600時間となります。

◆本機購入時または、高圧ホース購入時の日時を取扱説明書などに記載し、交換の時期が分かるように管理してください。

☆交換時期に達しない場合でも、上記のような異常やその他使用中異常を感じた場合には、直ちに使用を中止し高圧ホースを交換するようにしてください。



高圧水

2-5) 収納ケース（タンク）に清水を2／3程度入れます。

注意



その他

◆泥水などは使用しないで、必ず清水を使用してください。

☆パッキン類の劣化やポンプの損傷の原因となります。

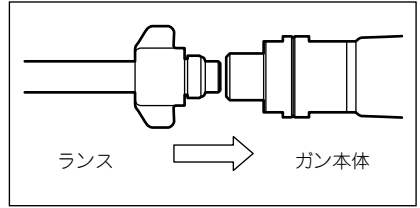
◆温水は使用しないでください。

☆このポンプは冷水作業用のポンプですので、40℃をこえる温水を使用した洗浄作業は行わないでください。40℃をこえる温水を使用するとポンプの故障の原因だけではなく、高圧ホースなどが破損し、事故やケガの原因となります。

3) 組立 (高圧洗浄機 440)

3-1) ガン本体の先にランスの雌ねじ金具を
ねじ込みます。

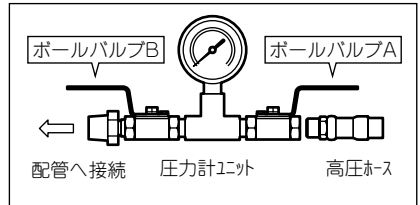
☆ランスの雌ねじ金具 (シャフト) に
Oリングがついていることを確認し
てください。



4) 組立 (電動テストポンプ EP440)

4-1) 圧力計ユニットの雌ねじに、高圧ホース
の雄ねじ金具をねじ込みます。

4-2) 圧力計ユニットの雄ねじを検査対象と
なる配管に接続します。



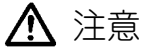
3. 運転

1) 始動

1-1) スイッチがOFFになっていることを確認して、電源プラグを電源に接続します。

1-2) 収納ケース (タンク) に吸水ホースの吸水フィルタを入れます。

1-3) スイッチをONにします。



注意



その他

◆**圧力調整ノブを緩めた状態でスイッチをONにしてください。**

☆急に高圧水が噴射され、事故やケガの原因となります。

☆電動テストポンプ EP440 の場合は、急激に圧力が加わるため、圧力計が破損する原因となります。

2) 運転 (高圧洗浄機 440)

2-1) リリーフホースから水が流れ出ることを確認してから、圧力調整ノブを回転させて所定の圧力に調節してください。

2-2) スプレーガンのボールバルブを開くと高圧水が噴射され、閉じると噴射が停止します。
☆噴射し始めは、ポンプ内および高圧ホース内に残っている空気のため、圧力が安定しないことがあります。しばらく噴射を続けることによって安定します。

2-3) ノズルキャップを回すことにより、噴射される高圧水の噴射角度が調整できます。
☆ノズルキャップを締め込むと噴射角度が大きくなり、緩めると噴射角度は小さくなります。

高圧洗浄機440／電動テストポンプEP440

3) 運転（電動テストポンプEP440）

3-1) リリーフホースから水が流れ出ることを確認してから、ボールバルブBを閉じ、圧力調整ノブを回転させて所定の圧力に調節してください。

☆ボールバルブAを開いた状態で行ってください。

3-2) 所定圧力に調節後、ボールバルブBを開き、検査対象となる配管へ水を送り込みます。

3-3) 所定圧力に達したら、ボールバルブAを閉じてスイッチをOFFにします。

☆検査対象となる配管に多量の漏れがある場合は、圧力が所定圧力まで上昇しません。

3-4) 検査対象となる配管に異常がない場合、圧力は降下しません。



注意



その他

◆送水およびテスト中は、圧力計の針の動きに充分注意してください。

☆テスト材に漏れ個所があった場合は、所定の圧力まで上昇せずにいつまでも漏水を続けることが考えられます。大きな漏れ個所があった場合は、多量のテスト水が漏水し続けますので、テスト水による感電やショートして発火する恐れがあります。

4. 作業の終了・保管

1) 作業の終了時には、吸水ホース（吸水フィルタ）を収納ケース（タンク）から取り出し、1分程度空運転を実施して、ポンプ内部および高圧ホース内の清水を排出してください。

2) 十分に水切りした後、各部に損傷や異常がないことを確認して収納ケース内に入れて保管してください。



注意



その他



高圧水

◆1分以上空運転を行わないでください。

☆ポンプ内のパッキンが異常磨耗する恐れがあります。

◆ポンプ内および高圧ホース内に水が残っている状態で保管すると、次の作業時にポンプの吸水不良などの原因となり、最悪の場合、パッキンなどの破壊につながります。

◆ポンプ内および高圧ホース内に清水が残っている状態で保管すると、次の作業時に急に高圧水が噴射される恐れがあります。

◆ポンプ内および高圧ホース内に清水が残っている状態で保管すると、冬季にポンプが破損する恐れがあります。

◆保管中にポンプ内が乾燥すると吸水しにくくなる場合があります。その場合は、水を貯めたタンクを本機より上方に設置するなどして吸水しやすい状態にして始動させてください。

5. 修理を依頼される前に

問 題	原 因	対 策
吸水しない	各ホースの接続が不完全	完全に接続する パッキンが損傷、磨耗しているときは交換する
	吸水弁、吐出弁の固着	水道水で圧送する コンプレッサーなどで圧縮空気をポンプ内に送り込む
	フィルタの詰まり	清掃する
	ノズルの詰まり	スプレーガンのボールバルブが閉じている場合は開く ノズルが詰まっている場合は詰まりを取り除く
	空気を吸い込んでいる	吸水ホースのホースバンドが緩んでいる場合は、しっかり締め直す 吸水ホースに亀裂などがある場合は交換する その他に緩み箇所がないか確認し、緩みがある場合は締め直す
	プランジャパッキンの磨耗	吐出弁を交換する
	ポンプ内が乾燥している	吸水口からポンプ内に水を注いで入れる。または、水を貯めたタンクを本体よりも上方へ設置する *一度吸水すれば通常使用可能
圧力が弱い	圧力調整ノブの締め忘れ	圧力調整ノブを締める
	リリース弁の作動不良	清掃または交換する
	プランジャパッキンの磨耗	吐出弁を交換する
	ノズル穴の磨耗	交換する
	空気を吸い込んでいる	“吸水しない”の“空気を吸い込んでいる”を参照
圧力が不安定 異常音がる 高圧ホースが振動する	各種弁の詰まり、磨耗	清掃または交換
	空気を吸い込んでいる	“吸水しない”の“空気を吸い込んでいる”を参照
モーターが回転しない	電気がきていない	スイッチ、電源コード、電源プラグが断線、焼損している場合は交換する
	ポンプ内、高圧ホース内が高圧になっている	ポンプ内、高圧ホース内の圧力を除く
	過負荷保護装置が作動している	復帰させる 復帰しない場合は、販売店または弊社へ連絡する

高圧洗浄機440／電動テストポンプEP440

Asada
アサダ株式会社

本 社 名古屋市北区上飯田西町3-60 ☎ (052) 911-7165
東 京 支 店 ☎ (03) 3635-2511 さいたま営業所 ☎ (048) 653-4121
名古屋支店 ☎ (052) 911-7161 横浜営業所 ☎ (045) 441-4331
大 阪 支 店 ☎ (06) 6743-3991 広島営業所 ☎ (082) 238-1277
札幌営業所 ☎ (011) 704-4391 福岡営業所 ☎ (092) 474-4137
仙台営業所 ☎ (022) 258-6811

海外事業所
アサダ・タイランド社 (タ イ)
アサダ・アーロンコ マシナリー社 (マレーシア)
台湾洗田股份有限公司 (台 湾)
アサダ・トレーディング USA (アメリカ)

URL <http://www.asada.co.jp>

工 場
犬山工場 (愛知県)
第一精工株式会社 (三重県)
アサダ・マシナリー社 (タ イ)

E-mail: sales@asada.co.jp