

承認	確認	作成

仕 様 書

納入先		納入先仕様 No.	
殿		製造者仕様 No.	
機 械 名	電気噴霧機	型 式	SFC-104
乾 燥 質 量	28kg	寸法(L×W×H)mm	640×680×1750
外 観	立形	仕様書作成年月日	平成 27 年 1 月 5 日 R01

ミスト ユニット	型 式	-		備考 霧囲気 気温：max40°C 湿度：max80% 特記：凍結不可 水道水以外使用禁止
	噴 霧 量	2.8/4.6 L/hr (調整可) 50/60Hz		
	出 力	0.02kW 3000/3600 min ⁻¹ (極数：2) 50/60Hz		
	定格電圧	動力回路：100V／操作回路 100V		
	定格電流	0.2A (絶縁：B種)		
	接続口径	(吸) φ8 (吐) φ8 (余) -		

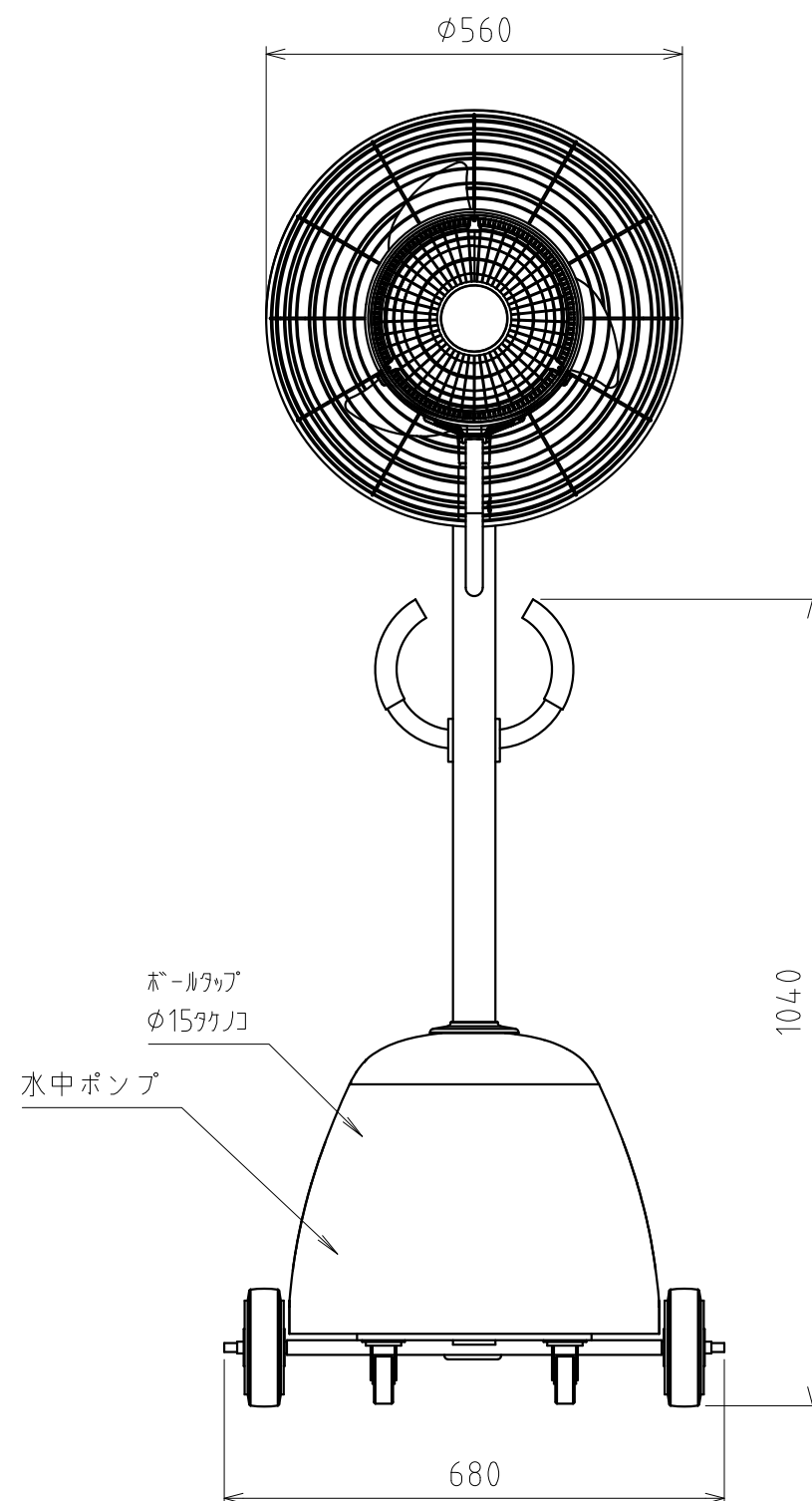
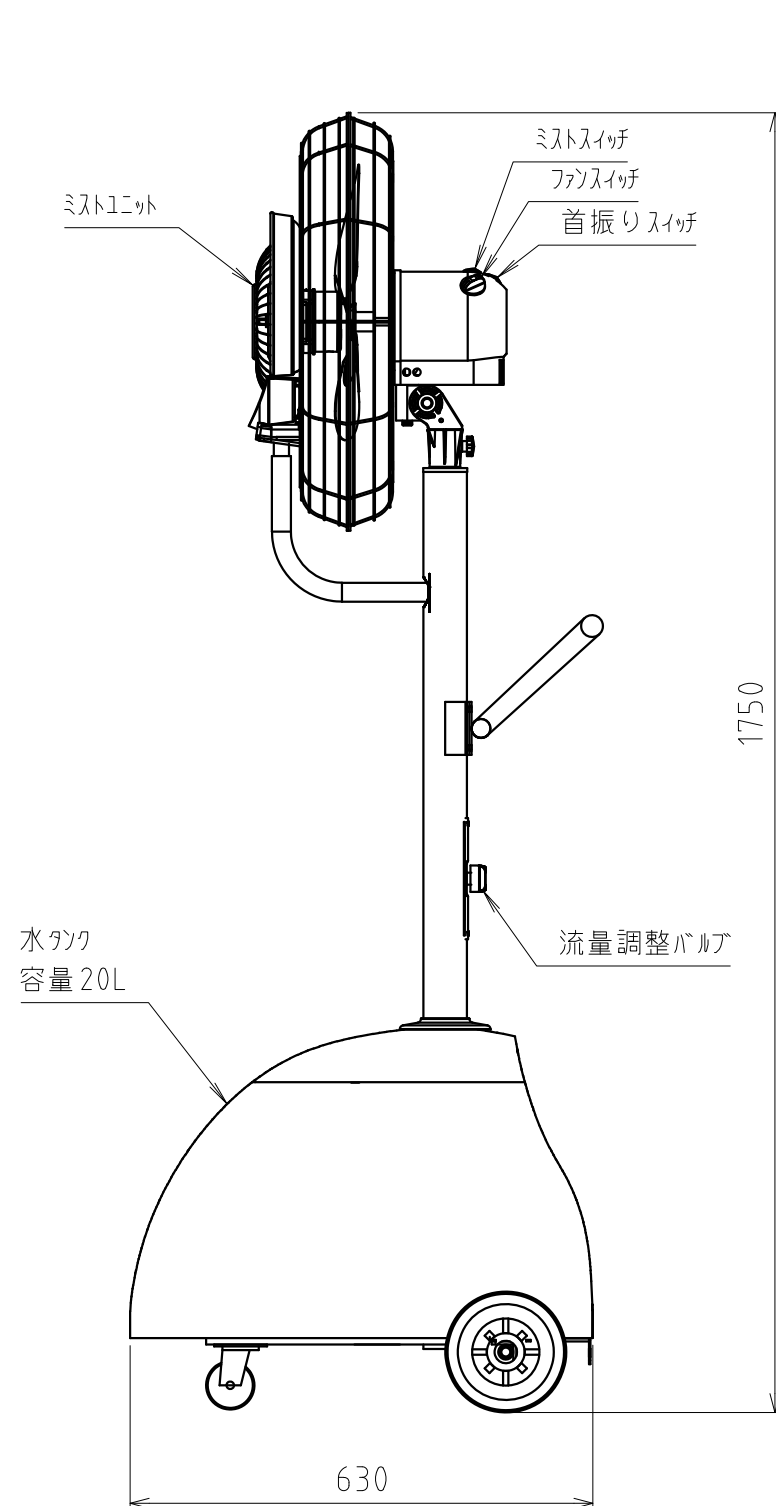
水中ポンプ	形 名	D555		備考 霧囲気 気温：max40°C 湿度：max80% 特記：凍結不可 雨天時屋外使用不可
	出 力	0.03kW 3000/3600 min ⁻¹ (極数：2) 50/60Hz		
	定格電圧	動力回路：100V／操作回路 100V		
	定格電流	0.3A (絶縁：B種)		

ファン モータ	形 名	-		備考 霧囲気 気温：max40°C 湿度：max80% 特記： 雨天時屋外使用不可
	出 力	0.16kW 1450min ⁻¹ 50/60Hz		
	定格電圧	動力回路：100V／操作回路 100V		
	定格電流	1.6A (絶縁：B種)		
	起動方式	じか入れ (サーマル：7A)		
	キャブタイヤ	1.25mm ² ×3 芯×3m		

装 備	水タンク (容量：約 20L) ※ホールタップ付き
--------	------------------------------

使 用 液	清水 (35°C以下)
伝 達 方 式	
圧力調整弁	なし
圧 力 計	なし
車 輪	φ170 x 2 キャスター x 2

一般公差(長さ)		一般公差(角度)		仕上げ記号の表面あらさ				
基準寸法の区分	許容差	基準寸法の区分	許容差	仕上げ記号	Ra	Ry	基準長さ	
0.5以上 6以下	±0.1	10以下	±1°	▽▽▽▽	0.2	0.8	0.8	
6以下 30以下	±0.2	10以下 50以下	±30'	▽▽▽	1.6	6.3	0.8	
30以下 120以下	±0.3	50以下 120以下	±20'	▽▽	6.3	25	2.5	
120以下 400以下	±0.5	120以下 400以下	±10'	▽	25	100	8	
400以下 1000以下	±0.8	400以下 1000以下	±5'	▽	特に規定しない			
1000以下 2000以下	±1.2	その部の一般精度は、JISB0202(管用平行棒)、JISB0203(管用テーパ棒)、						
2000以下 4000以下	±2	のB級に準ずる。						



作成年月日 DATE	2014/04/25	三角法	△	
承認 APPROVED	材質 MATERIAL	尺度 SCALE	1:10	△
確認 CHECKED	設計 DESIGNED	製図 DRAWN	型式 MODEL	SFC-104
			図名 NAME	外形寸法図 3D
			コード CODE	090021 図面サイズ
スーパー工業株式会社 SUPER INDUSTRIES CO.,LTD.			図番 DWG.No.	K-18592R00 A3横