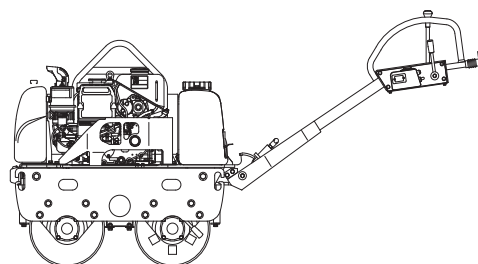


Mikasa



バイブレーションローラー

MRH-501DS MRH-601DS



取扱説明書

ja

三笠製品をお買い上げいただきありがとうございます。
ご使用前に本書をよくお読みになり、正しく安全にお使いください。
お読みになった後は、いつでも見られる所に保管してご利用ください。



<http://www.mikasas.com>

501-02005



目次

1	はじめに	1
2	機械の用途及び構造と動力伝達	1
3	警告サイン	2
4	安全のための注意事項	2
	4.1 一般的な注意事項	2
	4.2 給油中の注意事項	2
	4.3 使用場所、換気に関する注意事項	3
	4.4 作業上の注意事項	3
	4.5 運搬に関する注意事項	3
	4.6 整備上の注意事項	4
	4.7 ラベルの取付位置図	5
	4.8 ラベルリスト	6
	4.9 ラベルの説明	6
	4.9-1 エンジン用ラベル	6
	4.9-2 本体用絵文字ラベル	7
5	外観図	8
	5.1 外観寸法	8
	5.2 コントロール装置位置及び操作名称	9
6	仕様	10
	6.1 本体	10
	6.2 エンジン	10
	6.3 油圧ポンプ	10
7	運転前の点検	11
	7.1 油圧関係	11
	7.2 エンジン関係	11
	7.3 起振体関係	12
	7.4 操作関係	12
	7.5 散水関係	12
	7.6 スクレーパー	13
	7.7 その他	13
8	運転	13
	8.1 始動	13
	8.2 走行	14
	8.3 振動	14
	8.4 散水	14
	8.5 デッドマン装置	15
9	駐車	15
10	手入れと保管	16
	10.1 手入れ	16
	10.2 保管	16
11	定期点検と調整	17
	11.1 各部点検スケジュール	17
	11.2 エンジン関係	18
	11.3 前後進の中立調整	19
	11.4 マイクロスイッチの調整	19
	11.5 バッテリーの取扱い	19
	11.6 油圧系統の点検・保守	19
12	トラブルシューティング	21
13	配線図	22

1. はじめに

このたびは三笠MRH型バイブレーションローラーをお買い上げいただき誠にありがとうございます。このローラーは油圧ポンプと油圧モーターを採用し、走行レバーの操作だけで前後進の切り替えと速度の調整が無段階変速でき、初めての人も容易に転圧作業ができます。この説明書には取扱い方法及び簡単な手入れについてを記載しています。必ずよくお読みになってからご使用ください。またエンジンは別冊の取扱説明書をご覧ください。

**労働安全衛生法第45条-2による特定自主検査が義務づけられています。
毎年一回必ず実施しましょう。**

又、作業開始前点検及び月一回の定期自主検査が労働安全衛生規則にて定められています。安全確保のため、必ず実施してください。

点検検査区分	関係条文	実施する者	検査表等の保管期間
作業開始前点検	安衛則 第170条 第171条	事業者	点検表を機械が稼動している間
定期自主検査 (月1回)	安衛則 第168条 第169条 第171条	事業者	検査表を3年間
特定自主検査 (年1回)	安衛則 第167条 第169条 第169条-2 第171条	事業者	検査表を3年間 (検査済標章貼付)

2. 機械の用途及び構造と動力伝達

用途

起振体の強力な一軸の振動でドラムを振動させ、転圧を行う機械です。水分の多い軟弱土質以外のほとんどの土質に対して締固め効果があります。土砂、土、砂、砂利及びアスファルトの転圧など広範囲の転圧作業に使用します。振動と走行が分離されていますので、静圧転圧や斜面での作業ができます。作業効率も良く広い範囲の転圧にも適します。水分が多い地面、特に粘土質の現場ではドラムが空転し、作業に適しません。逆に、本機の締固め能力以上に締め固まっている硬い地面上で振動を入れて運転してはいけません。本機損傷の原因となります。上記以外の作業に本機を使用しないでください。


構造





機体上部にはエンジン、油圧ポンプ、オイルタンク、振動用電磁クラッチ、散水タンク、ハンドルがあります。機体上部は、防振ゴムを介して機体下部に連結するフレームに固定されています。機体下部は、振動を発生させる起振体部分、走行用の油圧モーターを取り付けた二個のドラム部及び起振体部を支えるフレームで構成されています。

動力伝達


搭載している原動機は、水冷単気筒ディーゼルエンジンです。エンジン出力軸には走行用油圧ポンプを駆動するためのゴムカップリングが取り付けられています。油圧ポンプは、このゴムカップリングを介して回転します。油圧ポンプは、回転することによりオイルタンクからオイルフィルタを経由して作動油を呼び込み、油圧を発生させます。発生した油圧は、油圧ホースなどでドラムブラケットに組み込まれた油圧モーターに作動油を供給し、油圧モーターを駆動させます。油圧モーターが、ドラムを回転させる事で機体を走行させます。機体の走行速度及び前後進は、ハンドルのコントロールボックスに取り付けられている走行レバーの傾きを操作することにより、コントロールケーブルを介して油圧ポンプのトラニオン軸を回転させて調整します。機体のステアリングは、ハンドルバーを操作する事で調整します。一方、エンジン出力軸の同軸上で油圧ポンプの外側に振動用電磁クラッチが取り付けられています。振動用ON-OFFスイッチがONの時、電磁クラッチの入出力軸が連結しVプーリー(1)を回転させます。このVプーリー(1)は、Vベルトを介して二つのドラム(車輪)間にある起振体内の振子軸に取り付けられたVプーリー(2)を回転させます。振子(軸)の回転により発生する振動は、機体両側のフレームサイド板、ドラムブラケット、ドラムに伝わり、地面に振動を与え転圧を行います。

3. 警告サイン

本取扱説明書および機械に貼付けてあるラベルの  マークは警告サインです。安全上、必ず厳守してください。

	人体に対する危険がある場合
	指示を守らないと、死亡または重大な傷害事故が生じる危険が極めて高い場合
	指示を守らないと、死亡または重大な傷害事故が生じる危険があり得る場合
	指示を守らないと、怪我や傷害事故が生じる可能性がある場合
注意	指示を守らないと、物的な損害が発生する可能性がある場合

4. 安全のための注意事項

 労働安全衛生規則第36条第10項に掲げる運転業務(道路上を走行する運転は除く)に係わる特別教育を修了した人(18歳以上)でなければローラーは運転できません。

4.1 一般的な注意事項

警告

- こんな時は作業をしない。
 - 過労や病気などで体調が悪いとき。
 - 医薬品や薬物を服用したとき。
 - 飲酒をしたとき。

注意

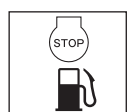
- 取扱説明書をよくお読みいただき正しい取扱いで安全に作業をしてください。
- エンジンの取扱いは別紙エンジン取扱説明書を参照してください。
- 機械の構造を充分理解してください。
- 作業開始前点検、定期自主検査、特定自主検査を確実に実施してください。
- 作業を安全に行うために防護具(ヘルメット、保護靴等は規格品をご使用願います)を着用し、適切な作業服で作業してください。
- イヤーマフまたは耳栓などの騒音保護具を必ず着用してください。
- 常に機械を点検し正常であることを確認してから運転してください。
- 機体の貼り付け銘板(操作方法、警告銘板等)は安全を守るために非常に重要です。本機を清掃し、常に読みやすくしておいてください。読み取りにくくなった場合は、新しい銘板に張り替えてください。
- 幼児等が触れると危険です。保管方法、保管場所には十分に注意してください。特にエンジン始動用キーは、必ず作業終了後にキーを取り外し所定の場所で保管してください。
- 整備する場合はエンジンを停止し、バッテリーの配線を外してから行ってください。
- 製造元が許可していない改造が原因で起こる事故に関しては、弊社は一切の責任を負いません。



4.2 給油中の注意事項

危険

- 燃料を給油する場合は、必ず換気の良い場所で行ってください。
- 燃料を補給する時は必ずエンジンを停止して、エンジンが冷えてから行ってください。
- 燃料を補給する時には、周囲に可燃性がない平坦な場所を選び、燃料をこぼさないように注意してください。こぼれた場合は良く拭き取ってください。
- 燃料の補給中は火気を絶対に近づけないでください。(特にタバコの喫煙には注意してください)
- 燃料タンクの口元まで燃料を入れると、こぼれる可能性があります。
- 給油後は、タンクキャップをしっかりと締め込んでください。



4.3 使用場所、換気に関する注意事項

⚠ 危険

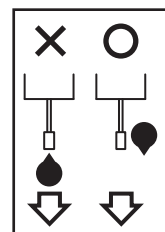
- 室内やトンネル内などの換気の悪い場所では使用しないでください。エンジンの排気ガスには、有害な一酸化炭素等が含まれており大変危険です。
- 火気のある近くでは、運転しないでください。



4.4 作業上の注意事項

⚠ 警告

- 本機を駐車させるか、あるいは停車中に本機から離れる場合などには必ず駐車ブレーキをかけ輪止めを使用してください。また、坂道での駐車は絶対に行わないでください。
- 輪止めが沈み込むような軟弱な地盤には停車しないでください。
- 作業中や移動のための走行中は、エンジンを規定最高回転数まで上げて使用してください。特に坂道では、エンジンの回転が低い場合やエンジンが急に停止した場合などは、本機が自重によって動き出す場合があります。上り方向に使用している際に、本機が下がってきて障害物との間に挟まれる危険性がありますので、ハンドルの真後ろではなく左右のどちらかに寄って操作してください。
- 横斜面での使用は、横転する危険性がありますので十分に注意してください。また、斜面の下には人が立ち入らないようにしてください。
- 後進時の際には後方への注意を容易にするために、運転者は操作ハンドルの左右のどちらかの位置で後ろを向いた状態で操作してください。ハンドルの真後ろの位置で、前を向いたまま後ずさりしての操作はしないでください。
- エンジン本体やマフラーは高温になりますので、運転時の熱い箇所には触れないでください。



⚠ 注意

- ハンドルは重量がありますので、立てた状態(格納時)から作業状態にする場合は注意してください。必ずハンドルのロック機能が働いているかを確認してください。
- エンジンを始動する前には、周囲の人や障害物に対して安全であることを確認し、走行レバーは中立で振動スイッチはOFFになっていることを確認してください。
- 作業範囲内には立入禁止等の措置を行ってください。
- ハンドルを立てた状態で運転しないでください。操作が不安定になり大変危険です。特に後進時は障害物との間にはさまれる危険があります。
- 運転中は可動している箇所や回転部に手をふれないでください。また、衣類等が巻き込まれる恐れがありますので、回転部には近づかないでください。
- 前後進の切替操作は余裕をもって行い、急発進や緊急時以外の急停止は行わないでください。
- 後進時の作業で障害物に接近した場合は、約2メートル手前で停止し、ローラーを安全な場所で反転させてから前進で作業を行ってください。
- 夜間作業の場合は、十分な照明の下で行ってください。
- 天候が悪く危険が予測される場合は、作業を中止してください。
- 運転中に本機が不調になったり異常に気が付いた場合は、直ちに作業を中止して事業主に連絡し適切な処置を取ってください。



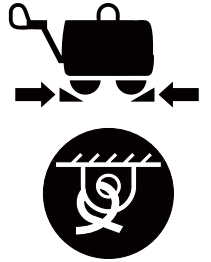
4.5 運搬に関する注意事項

⚠ 警告

- 本機を自動車や重機等で牽引しないでください。
- 積み下ろしは作業責任者を決めて、責任者の指示に従って行ってください。
- 積み下ろしは平坦な場所で行ってください。
- 脱落や紛失防止の為、運搬時は必ずキーを抜いて搬送してください。

警告

- 運搬車の荷台、道板、本機が油や泥等で汚れているとスリップして非常に危険です。十分に清掃してから積み下ろし作業を行ってください。
- 運搬時は、必ずエンジンを停止し燃料を抜いてください。
- 積み込み後は、本機が動かないように歯止め(輪止め)をして、ワイヤーロープ等で固定してください。



注意

- 積み下ろし時に使用する道板は、十分に強度のあるものを使用し、フック部をしっかり荷台に固定してください。設置幅は本機の幅に合わせ、勾配が15度以内になるようにしてください。
- 道板に乗り上げる前に正しく方向を定めてください。道板の途中で少しでも向きがずれている場合は脱落する危険がありますので、元の位置に戻し改めて方向を修正してから積み下ろししてください。
- 原則としては積み込みは前進で行い、下ろす時は後進で行ってください。
- クレーンによる積み下ろし作業には資格が必要です。クレーンの運転や玉掛け作業の資格を持っている人が行ってください。
- 本機を吊り上げる時には必ず指定された箇所(フック等)で行ってください。
- 吊り上げ作業の前には本機の部品の破損やゆるみ、脱落等が無い事を確認してください。
- 吊り上げ時はエンジンを停止してください。
- ワイヤーロープは十分な強度があり、傷がないものを使用してください。
- 急激な吊り上げ(吊り降ろし)や吊り上げ状態での急激な横移動は絶対に行わないでください。
- 吊り上げた本機の下には人や動物を絶対に近づけないようにしてください。
- 必要以上の高さに吊り上げないでください。



4.6 整備上の注意事項

警告

- 安全を確保するためには適切な整備が必要です。不適切な整備は重大な事故の原因となる可能性がありますので、常に機体を良好な状態に維持してください。
- 点検調整は必ずエンジンを停止して、エンジンや各部品が冷えてから行ってください。ラジエターのキャップを外す場合も、必ずエンジンが冷えている時に行ってください。
- 電気系統の点検整備は、バッテリーの(-)端子を外して行ってください。

注意

- 油圧配管をゆるめる場合は、必ず油圧回路内の圧力を下げてください。圧力が高いまま配管を外すと油圧の勢いでホースが当たってけがをすることがあります。
- 整備終了後に保安部品の取り付け及び安全性の確認を行ってください。ボルトやナットの締め忘れが無いかを確認してください。

4.8 ラベルリスト

番号	部品番号	部品名称	数	銘板番号	備考
1	9202-17050	銘板, 注意/指示/禁止/組合せ絵文字MRH	1	NPA-1705	
2	9202-17080	銘板, 水タンク/絵文字MRH501, 601	1	NPA-1708	
3	9202-18410	銘板, 前後進/MRH	1	NPA-1841	
4	9202-18460	銘板, 作動油タンク	1	NPA-1846	
5	9202-18420	銘板, 振動スイッチ操作	1	NPA-1842	
6	9202-18430	銘板, グロー(絵文字)	1	NPA-1843	
7	9202-17030	銘板, 駐車ブレーキ/MRH-501, 601	1	NPA-1703	
8	9202-18450	銘板, 吊上げ位置	1	NPA-1845	
9	9202-18440	銘板, 吊上げ禁止	1	NPA-1844	
10	9202-17060	銘板, 注意/火傷/絵文字	1	NPA-1706	
11	9202-17070	銘板, 注意/回転物巻き込まれ/絵文字	1	NPA-1707	
12	9202-17040	銘板, 水コック/MRH-501, 601	1	NPA-1704	
13	9202-17090	銘板, キースイッチ操作/4ポジション絵文字	1	NPA-1709	
14	9202-17170	銘板, 指示/運搬時固定位置/絵文字	4	NPA-1717	
15	9201-12750	銘板, 油圧警報ブザー	1	NP-1275	
16	9201-12460	銘板, 警告/坂道/MRH-501, 601	1	NP-1246	
17	9201-12570	銘板, Vベルト(A-36RED)	1	NP-1257	
18	9202-17140	銘板, ホーン/アルミ/MRH501, 601	1	NPA-1714	
19	9202-17150	銘板, 前照灯/ON-OFF/アルミ/MRH	1	NPA-1715	右ハンドル用
20	9202-17160	銘板, 前照灯/ON-OFF/アルミMRH 左	1	NPA-1716	左ハンドル用
21	9202-17120	銘板, mikasaロゴ(白)250	1	NPA-1712	
22	9202-17130	銘板, mikasaロゴ(反射白)200mm	2	NPA-1713	
23	9202-17100	銘板, 三笠マーク(青, 40×80)	1	NPA-1710	
24	9202-17110	銘板, 三笠マーク(青, 35×70)	2	NPA-1711	
25	9201-08370	銘板, スロットル目盛(和)/MRH-700	1	NP-837	右ハンドル用
26	9201-08920	銘板, エンジンスロットル(右)/MRH-700	1	NP-892	左ハンドル用
27	9201-12590	銘板, 低速回転時ライト使用禁止/MRH	1	NP-1259	
28	9202-16890	銘板, MRH-501/(ボンネット)	1	NPA-1689	MRH-501
28	9202-16900	銘板, MRH-601/(ボンネット)	1	NPA-1690	MRH-601
29	9201-08180	銘板, 不凍液指示/MR, MRH	1	NP-818	
30	9201-11360	銘板, 取扱説明書ケース/MRH	1	NP-1136	
31	9201-12540	銘板, 製番/MRH-501DS(国内)	1	NP-1254	MRH-501
31	9201-12550	銘板, 製番/MRH-601DS(国内)	1	NP-1255	MRH-601
32	9201-12040	低音音型ラベル/'97基準値、D型	1	NP-1204	

4.9 ラベルの説明

4.9-1 エンジン用ラベル

クボタエンジン E75-E3-NB3-HGMS

蒸気噴出しによる火傷のご注意
部品番号 : 11131-87240

油類の引火による火災にご注意
部品番号 : 11151-87410

高温部接触による火傷にご注意
部品番号 : 11151-87060

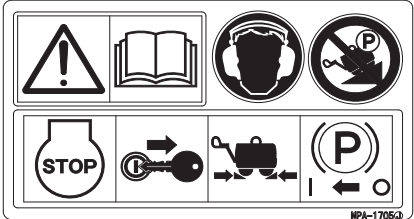
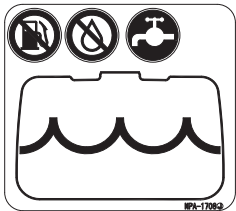



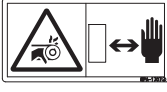

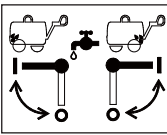

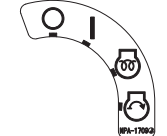






排ガス中毒にご注意
回転部への巻き込まれにご注意
部品番号 : 11151-87210

注意
・火気厳禁
・クボタディーゼル重油
またはディーゼル軽油
を使用すること。

注意
排ガスを吸うと一酸化炭素中毒になるので、排ガスの悪い場所では運転しないこと。
排気は屋外に放出すること。
始動ハンドルが身体に当たると骨折するので、始動時は爪を確実に掛けること。また、綱をしっかり握って放さないこと。

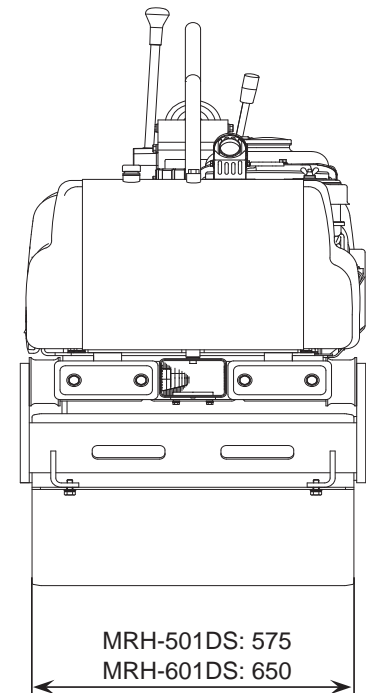
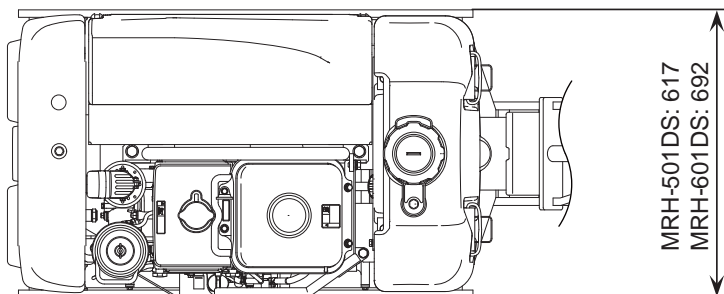
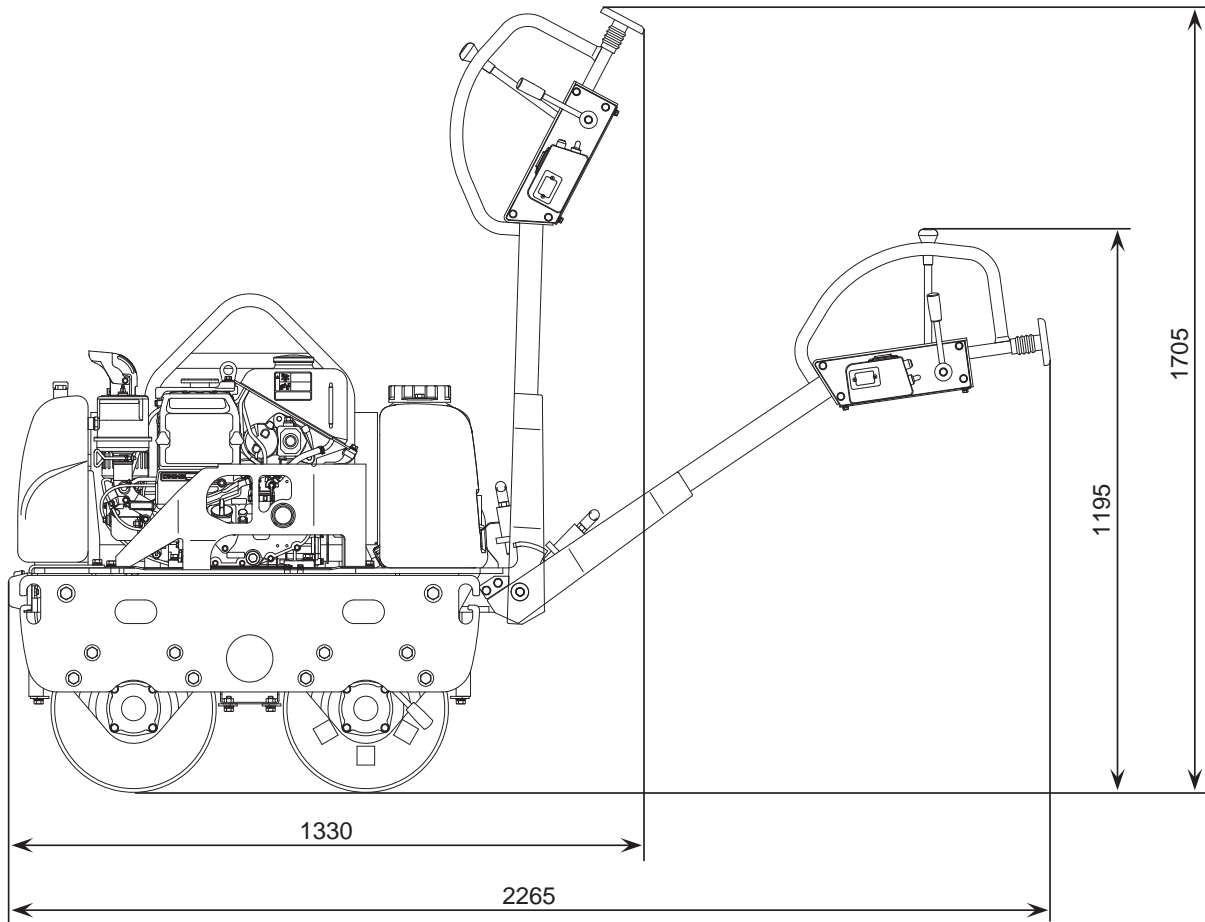
1. 取扱説明書をよく読み、正しく取り扱ってください。
2. 運転前に必ず冷却水とエンジンオイルの量を点検し、減っているときは補給してください。

4.9-2 本体用絵文字ラベル

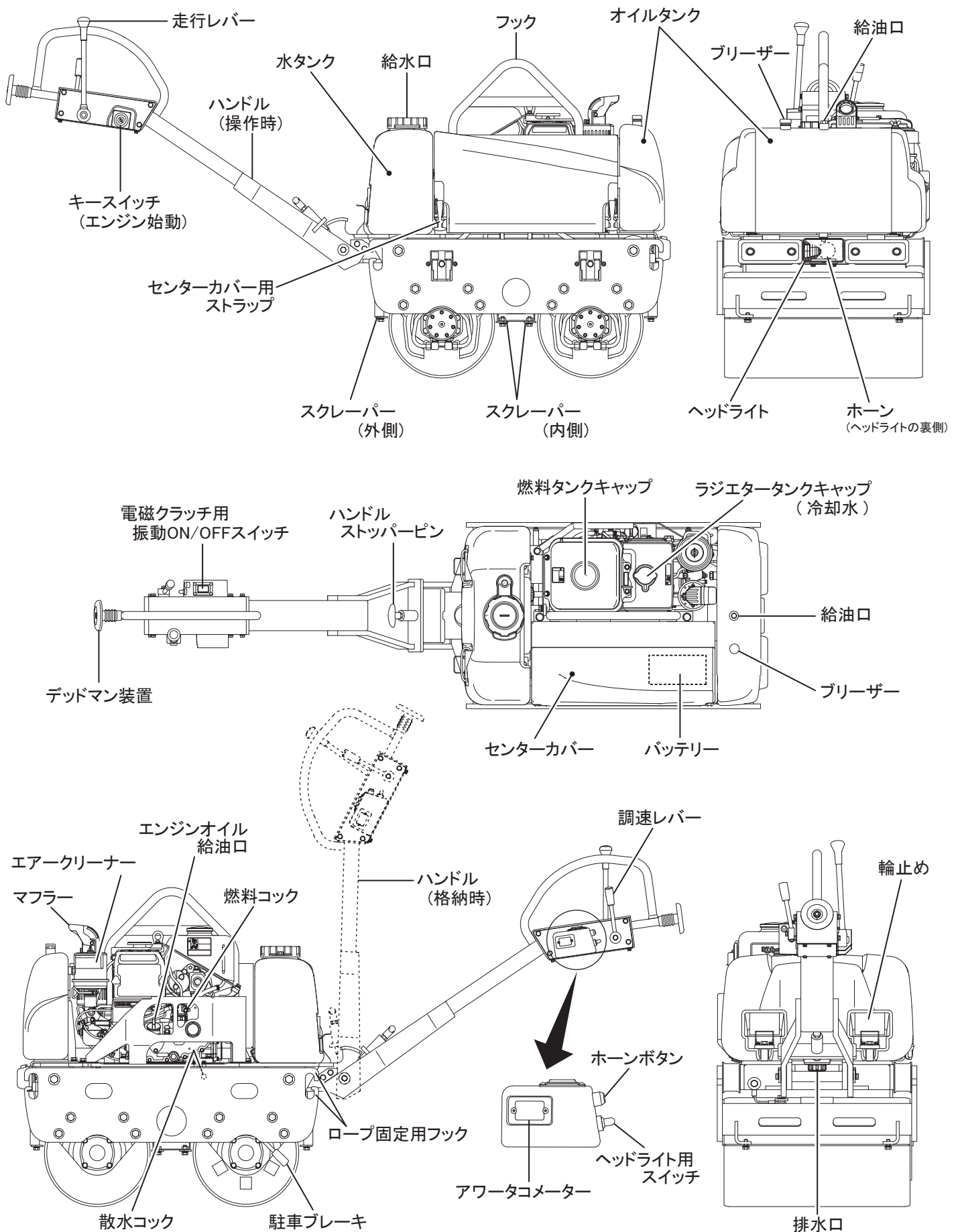
①		<p>このラベルは注意、指示及び禁止事項を示しています。</p> <p>(上段)</p> <ul style="list-style-type: none"> 取扱説明書をよく読み、内容を充分理解して操作を行ってください。 聴覚保護具を着用指示 坂道での駐車禁止 <p>(下段)</p> <ul style="list-style-type: none"> 原動機を停止した際は、必ずキーを抜き輪止めをかけ、駐車ブレーキをON(ロック)してください。 		
②		<p>水タンク このタンクは水タンクを示しています。</p> <p>このタンクには、必ず水道水を入れてください。 ガソリンや軽油などの燃料及び作動油やエンジンオイルは入れないでください。</p>		
③		<p>前後進レバー操作方向 F: 前進 N: 中立(停止) R: 後進</p>	⑩	 <p>高温部への注意 高温部に接触し火傷しない様高温部との間に安全な距離をとること。</p>
④		<p>オイルタンク このタンクは作動油タンクを示しています。</p>	⑪	 <p>回転部への注意 回転部に手や服装が巻き込まれない様回転部との間に安全な距離をとること。</p>
⑤		<p>振動スイッチの切り替え I: ON(起動時) O: OFF</p>	⑫	 <p>散水の切り替え (P13図8及びP15図17参照) 左側のコックは前側、右側のコックは後側の切り替えです。 I: コックを開く(散水) O: コックを閉じる</p>
⑥		<p>グローランプ 予熱灯を示しています。</p>	⑬	 <p>キースwitchの位置説明 (P13図12参照) O: 停止 I: 予熱 I: 運転 O: 始動</p>
⑦		<p>駐車ブレーキの切り替え I: レバーを左に動かすとON(ロック) O: レバーを右に動かすとOFF</p>	⑭	 <p>運搬時の固定箇所の指示 運搬時は必ず指定された箇所で固定してください。</p>
⑧		<p>吊り上げ箇所の指定 本機を吊り上げる時は、必ずこの箇所で行ってください。</p>	⑮	 <p>ホーン ホーンを示しています。</p>
⑨		<p>吊り上げ禁止箇所 本機を吊り上げる時は、必ず指定された箇所で行ってください。落下事故につながる場合があります。</p>	⑲ ⑳	 <p>前照灯の切り替え I: ON(点灯) O: OFF(消灯)</p>

5. 外観図

5.1 外観寸法



5.2 コントロール装置位置及び操作名称



6. 仕様

6.1 本体

型 式			MRH-501DS	MRH-601DS
機体寸法	全長(作業時)	mm	2265	2265
	(格納時)		1330	1330
	全高(作業時)		1195	1195
	(格納時)		1705	1705
	全幅		617	692
ドラム寸法	外径	mm	355	355
	幅		575	650
軸間距離	mm	500	520	
締固め幅	mm	575	650	
機械質量	kg	515	536	
走行速度	km/h	0~3	0~3	
最大作業勾配	% (度)	35(20)	35(20)	
振動数	Hz (V.P.M)	55(3300)	55(3300)	
遠心力	kN (kgf)	9.8(1000)	10.8(1100)	
静線圧	前輪	N/cm	37.4(3.8)	34.9(3.6)
	後輪	(kgf/cm)	51.3(5.2)	46.2(4.7)
動線圧	前輪	N/cm	123(12.5)	118(12.0)
	後輪	(kgf/cm)	137(14.0)	129(13.2)
水タンク容量	L	30	30	
オイルタンク容量	L	22	22	

6.2 エンジン

メーカー名		クボタ
型式		E75-E3-NB3-HGMS
最大出力	kw/min ⁻¹ (PS/r.p.m)	4.6/2500 (6.3/2500)
始動方法		セル
最高セット回転数		2650

6.3 油圧ポンプ

メーカー名		ポクレン
型式		PMV 0-09

7. 運転前の点検

作業前各部点検表

点検箇所	点検項目
駐車ブレーキ	動作点検
輪止め	有無、破損
外観	傷、ゆがみ
フック	脱落、破損、傷、ボルト及びナット類のゆるみと脱落
燃料タンク	漏れ、油量、汚れ
燃料系統	漏れ
燃料フィルタ	汚れ
エンジンオイル	漏れ、油量、汚れ
冷却水	漏れ、水量
作動油タンク	漏れ、油量、汚れ
起振体用Vベルト	傷、張り
ファンベルト(エンジン)	傷、張り
油圧配管関係	漏れ、ゆるみ、傷、摩耗
散水配管関係	漏れ、ゆるみ、傷、摩耗
ホーン	動作点検
ヘッドライト	点灯点検
走行レバー(リンク系部品)	脱落、破損、傷、ボルト及びナット類のゆるみと脱落
走行レバー(リンク系動作)	動作点検、遊び
自動停止装置(デッドマン装置)	動作点検
スクレーパー	曲がり、損傷、調整
ボルト、ナット類	ゆるみ、脱落

エンジン各部の点検詳細は、別冊のエンジン取扱説明書を参照してください。

⚠ 注意

点検する時は必ずエンジンを停止してください。センターカバーを開き、メンテナンスステーを回転しセンターカバーの角に当て固定します。(図1,2)

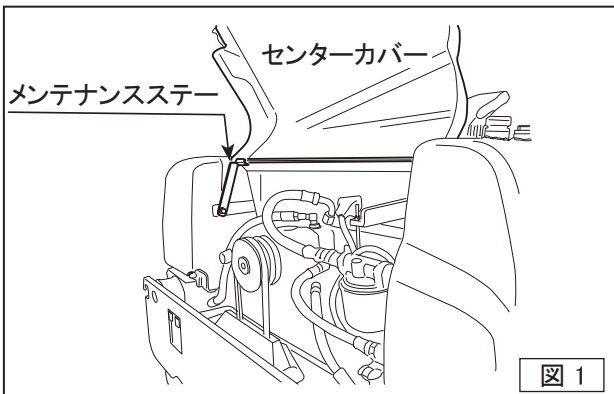


図 1

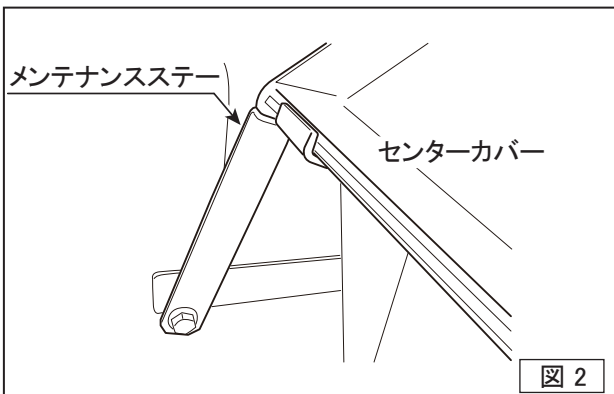


図 2

7.1 油圧関係

- オイルタンクの油面計を見て、作動油が規定量(ゲージの中間)入っているか確認してください。出荷時には出光ダフニースーパーハイドロ46ST(220)が入っております。(図3)
- 推奨作動油については20ページをご覧ください。

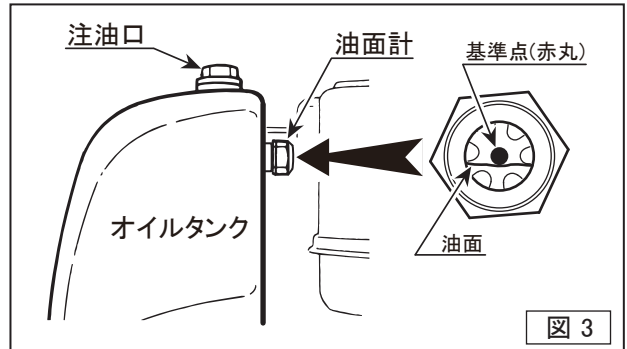


図 3

- オイルタンク、油圧ポンプ、油圧モーター、ホースの継手から油漏れがないか点検します。

7.2 エンジン関係 (18ページの図21~25)

⚠ 危険

エンジンオイルや冷却水は、高温になっている場合がありますので、十分に注意してください。

- エンジンオイルの量を点検してください。
- 冷却水の量を点検してください。(詳細は別紙エンジン取扱説明書を参照してください。)

7.3 起振体関係

- Vベルトのゆるみを点検します。張りが弱いと振動が弱くなったり、Vベルトが破損しやすくなります。(図4)

警告

Vベルトの点検は、必ずエンジンを停止してから行ってください。回転部に手や服装などが巻き込まれると危険です。

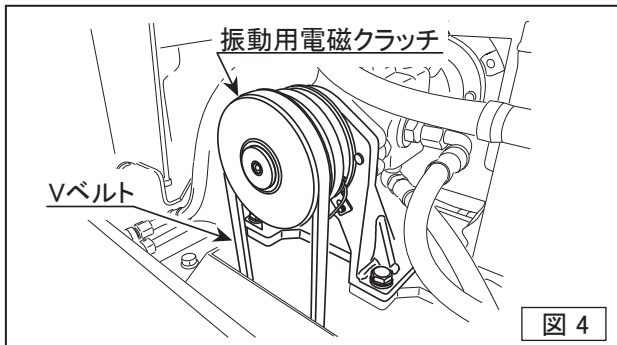


図 4

● 振動用電磁クラッチ

クラッチの摩擦面は使用経過につれて徐々に摩耗して空隙が大きくなります。この隙間が0.5mm(限界空隙)を超えた場合に、作動不良や吸着不能に至ります。この場合は、クラッチとして寿命となりますので電磁クラッチを交換してください。

振動用電磁クラッチの仕様

静摩擦トルク	25Nm (2.5kg・m)
定格電圧	DC12V
容量	20W
コイル抵抗 at 20°	6.6Ω
限界空隙	0.5mm

- 過電流が流れるとハンドルボックス内にある配線(ハーネス)のヒューズ(10A)が切れます。エンジンが始動し規定の回転数(2,600±50min⁻¹(2,600±50r.p.m))に達して、さらに走行などに問題が無くて振動しない場合は、ヒューズを交換してください。
- 通電だけでも表面が高温になることがあります。電磁クラッチの表面温度はスリップ熱や内蔵コイルの発熱により約90℃～100℃前後に上昇することがあります。摩擦面の外周温度が80℃以上にならないように注意してください。その際に手を触れて火傷をしないように注意してください。

警告

電磁クラッチの点検は、必ずエンジンを停止してから行ってください。回転部に手や服装などが巻き込まれると危険です。

7.4 操作関係

- ハンドルが格納状態(直立)の場合は、ハンドルストッパーピンを引いてハンドルをゆっくり倒して(操作状態)ください。

注意

ハンドルを倒す(操作状態)場合は障害物の無い広い場所で行ってください。また、ハンドルが急に倒れてこないように注意してください。

- 各レバーやワイヤーが確実に動作するか点検します。ホーンボタンを押して、ホーンが正常に鳴るかを確認してください。ヘッドライトスイッチを入れてヘッドライトが点灯するかを確認してください。(図5)

注意

最高回転時以外は、ヘッドライトを使用しないでください。

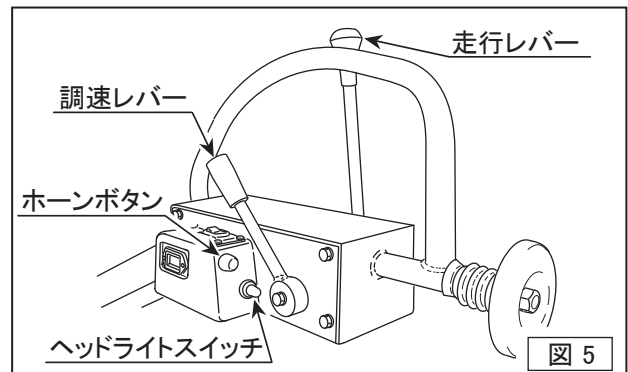


図 5

- 走行レバーは3つの機能(前進、中立、後進)をもっています。走行レバーを「後進」にして、デッドマン装置を押した時に走行レバーが「中立」の位置に戻る事を確認してください。(図6)

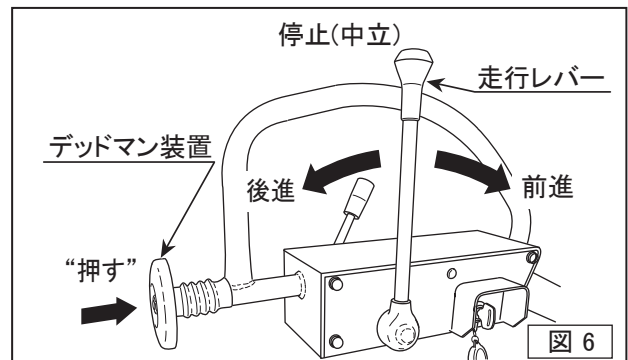


図 6

7.5 散水関係

- 散水作業を行うときは、後方の水タンクに水をいれてください。(図7)

注意

- 水タンクとオイルタンクを間違えないように気を付けてください。
- 必ず水道水を使用してください。

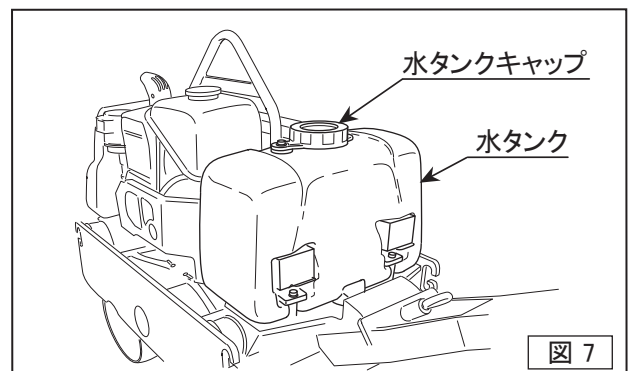
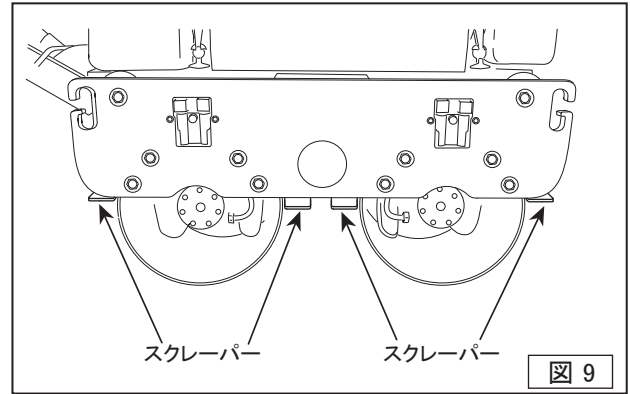
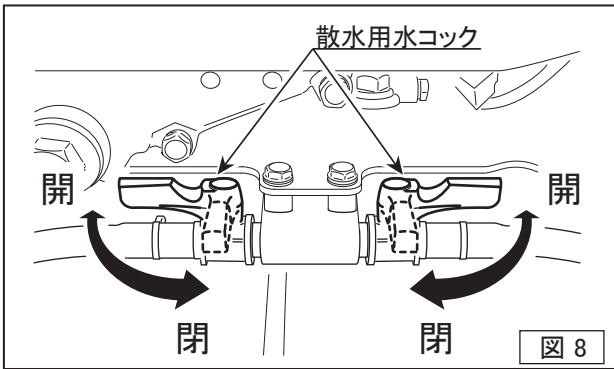


図 7

- 前側ドラム用と後側ドラム用の散水コックを開いて、水が正常に流れる事を確認してください。(図8)



7.6 スクレーパー

- 泥が詰まったり曲がったり、あるいは損傷していないかを確認してください。(図9)
- 必要に応じてドラムとスクレーパーの隙間を調整してください。(図9)

7.7 その他

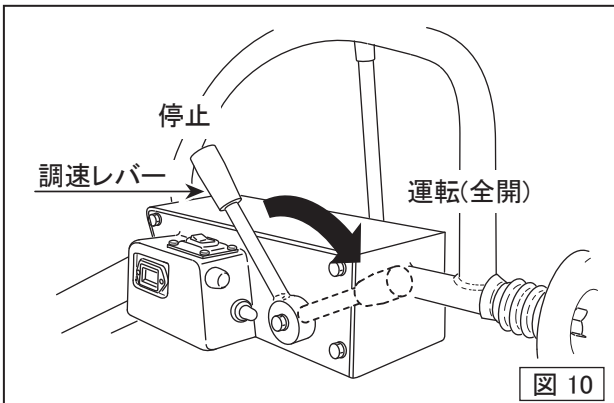
- 機体各部(エンジンを含む)のボルトやナット等のネジ類のゆるみがないかを点検してください。

8. 運転

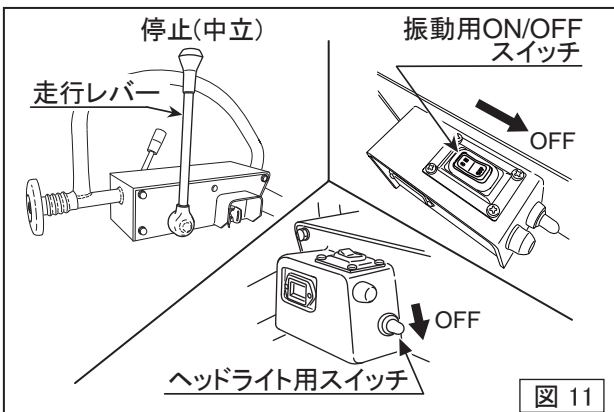
⚠ 労働安全衛生規則第36条第10項に掲げる運転業務(道路上を走行する運転は除く)に係わる特別教育を修了した人(18歳以上)でなければローラーは運転できません。

8.1 始動

- 調速レバーを運転(全開)の位置に合わせます。(図10)

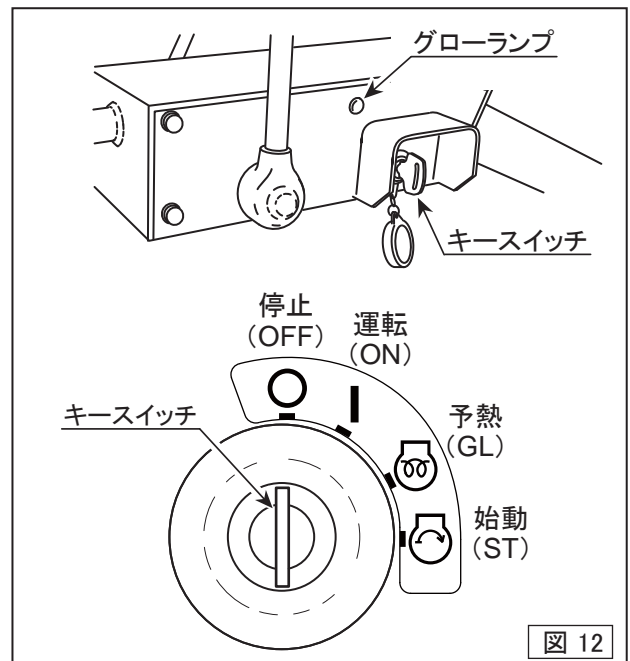


- 走行レバーを停止(中立)、振動用ON/OFFスイッチ及びヘッドライト用スイッチはOFFの位置にします。(図11)



- キースイッチの操作 (図12)

- キーをキースイッチに差し込み運転の位置に回します。その際にブザーが鳴ることを確認してください。
- 予熱の位置までキーを回してグローランプが点灯するまで待ちます(約5秒間)。グローランプは5秒後に自動で消灯します。
- 予熱の完了後にキーを始動の位置まで回します。セルスターターが作動しエンジンが始動します。エンジンが始動したらキーから手を放してください。エンジンの回転が上がるとブザーは停止します。
- マイクロスイッチが付いていますので、走行レバーが停止の位置でないとセルスターターが作動しません。



注意

- ・キースイッチの操作を行ってもエンジンが始動しない場合は、5秒以上連続してセルスターター(始動の位置)を作動させないでください。
- ・エンジンの運転中は、キースイッチを始動の位置に絶対に回さないでください。

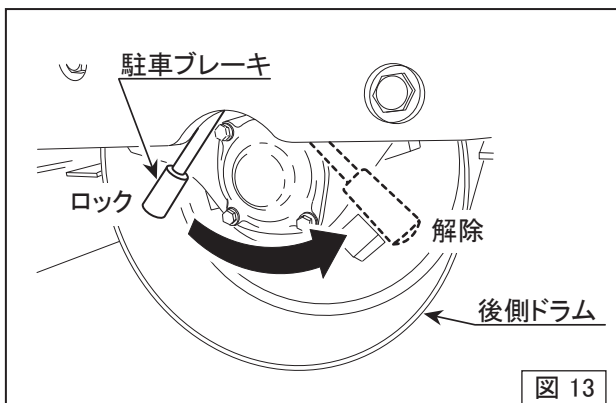
- 始動後は約3～10分間ほどの暖気運転を行ってください。特に寒冷時には必ず実行してください。
- エンジン始動時のブザー音はエンジンオイル量の警告も兼ねています。エンジンの始動後もブザーが鳴り止まない場合は、ただちにエンジンを停止させてエンジンオイルを点検してください。

警告

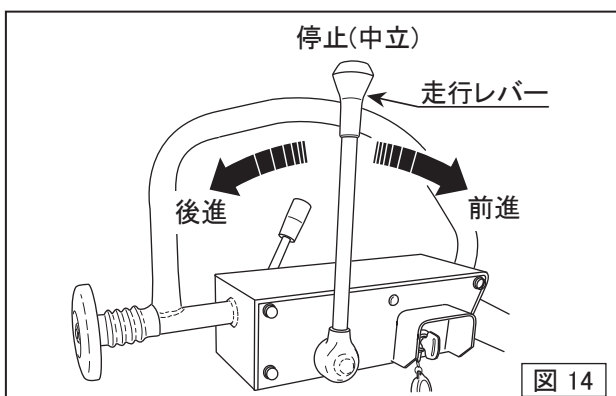
エンジンの始動後は回転部に手や服装が巻き込まれないように充分注意してください。巻き込まれますと重大な事故につながる恐れがあります。

8.2 走行

- 駐車ブレーキを解除します。(図13)



- 走行レバーをわずかに前方へ押すと、本機が微速前進します。さらに前に押していくと速度が上がっていきます。走行レバーの動かし方で速度が無段変速します(前後進ともに)。走行レバーを手前に引くと後進します。(図14)

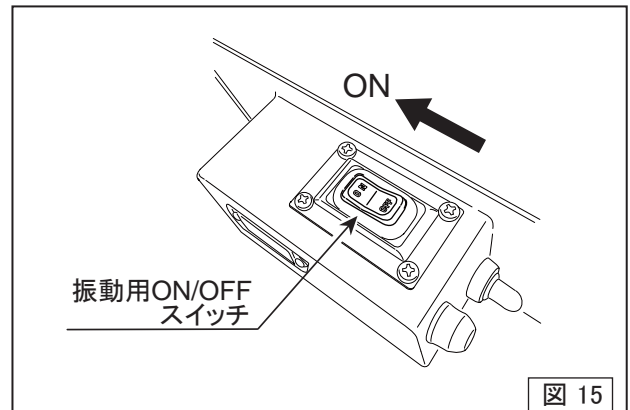


注意

- ・前後進で走行中は、エンジンの回転を下げないでください。故障につながる場合があります。
- ・前進から後進へ切り替える場合(またはその逆)は必ず停止(中立)の位置で一旦止めてください。急激な切替操作は行わないでください。

8.3 振動

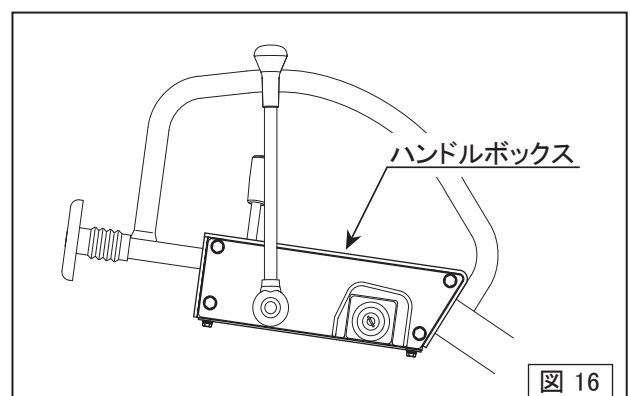
- 振動用ON/OFFスイッチをOFFからONに入れると振動します。(図15)



注意

停止(中立)中は振動させないでください。また、十分に締め固めた場所や舗装路面上でも振動させないでください。機体及び路面を損傷させる可能性があります。

- 他の機能に問題が無く、振動しない時(電磁クラッチが動作しない)は、ヒューズが切れている場合があります。ハンドルボックス内にあるヒューズ(10A)を確認し、切れている場合は交換してください。(図16)



8.4 散水

散水作業を行う時は、水コックを開いてください。水コックは前側ドラム用と後側ドラム用の2か所あります。(図17)

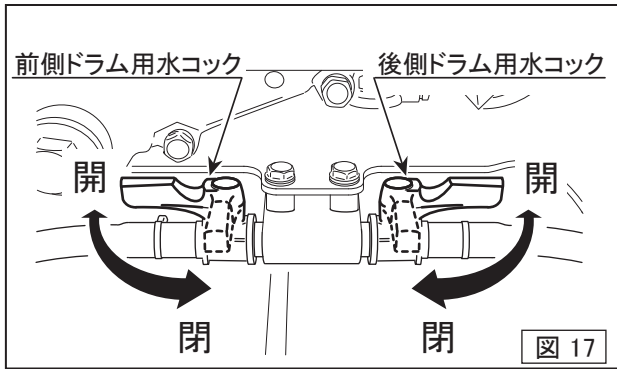


図 17

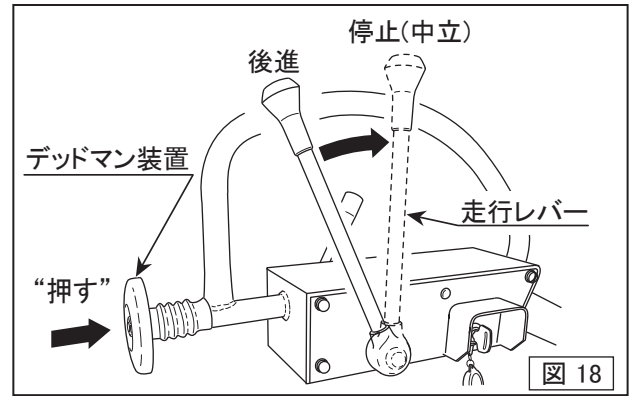


図 18

8.5 デッドマン装置

- 後進作業の時に運転者が本機と障害物に挟まれた場合の為に安全対策としてデッドマン装置が付いています。デッドマン装置が前に押されると走行レバーが中立に戻ります。(図18)

警告

前後進や中立の切替時以外は、走行レバーから手を放しておいてください。障害物に挟まれたときにデッドマン装置が正常に働かない場合があります。

9. 駐車

- 振動用ON/OFFスイッチをOFFにし、走行レバーを停止(中立)に戻してください。振動が停止したことを確認してから调速レバーを停止位置にします。(P13, 図11)
- エンジンが停止したらキースイッチを停止の位置へ回します。停止の位置でブザー音が止まります。(P13, 図12)

- 本機から離れる場合は輪止めをして、キーを抜き指定の場所に保管してください。

注意

キースイッチを停止の位置にしないとバッテリーが放電し続けますので注意してください。

危険

輪止めは、路面の条件によって適切なものを選んで使用してください。

- 燃料コックを閉じてください。
- 駐車ブレーキをロックします。(図19)

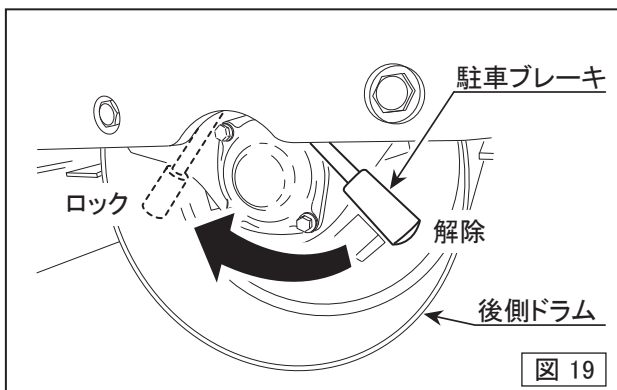


図 19

危険

坂道での駐車・停車は危険ですので絶対に行わないでください。

10. 手入れと保管

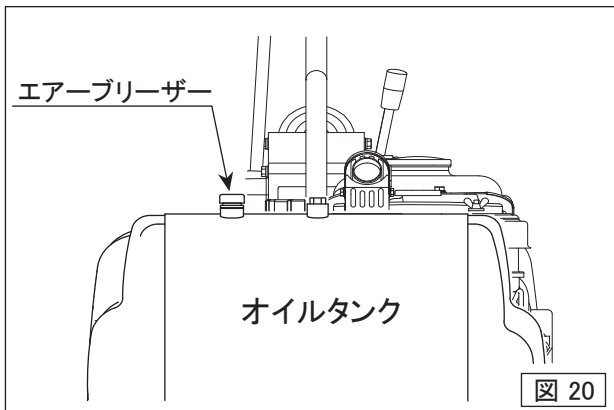
10.1 手入れ

- 各部のゴミや泥を水洗いしてください。
- ローラーとスクレーパー部は特に泥などがつまった場合に、動作時の抵抗となりますので念入りに清掃してください。

注意

高圧洗浄機などで洗浄する場合は、エンジンのマフラーやエアークリーナーから水がエンジン内部に侵入しないように注意してください。水がエンジンのシリンダー内部に侵入した場合は、水撃(ウォーターハンマー)現象の原因になります。

- 水タンクの水は排水口から、きれいに抜いてください。水タンク内が汚れている場合は、洗浄してください。
- オイルタンクには、エアブリーザーが付いています。オイルタンク内に水が浸入しないように、カバーが付いています。高圧洗浄等でカバーが脱落しないように注意してください。(図20)



水撃(ウォーターハンマー)について

ディーゼルエンジンのシリンダー内に水が浸入した場合、水は空気の様に圧縮出来ないため、シリンダー内に衝撃と高水圧が発生しエンジンの内部部品を破損させてしまいます。この現象を水撃(ウォーターハンマー)と呼びます。

10.2 保管

短期保管の場合

- ゴミやホコリがかからないようにカバーをかけて、直射日光の当たらない湿気の少ない屋内に格納してください。

長期保管の場合

- 燃料タンクから燃料を抜いてください。また、燃料フィルターに残った燃料も取り除いてください。
- 気温が0℃以下になる場合は、冷却水に不凍液を入れてください。
- エアークリーナーとマフラーの吸排気口をしっかりとふさいでください。エンジン内部に水が混入しますと水撃(ウォーターハンマー)現象の原因になります。
- 屋内に格納して、屋外に放置しないでください。

11. 定期点検と調整

11.1 各部点検スケジュール

点検時期	点検箇所	点検項目	油脂類
毎日	駐車ブレーキ	動作点検	
	輪止め	有無、破損	
	散水配管関係	漏れ、ゆるみ、傷、摩耗	
	外観	傷、ゆがみ	
	燃料タンク	漏れ、油量、汚れ	軽油
	フック	脱落、破損、傷、ボルト及びナット類のゆるみと脱落	
	燃料系統	漏れ	
	燃料フィルタ	汚れ	
	エンジンオイル	漏れ、油量、汚れ	エンジンオイル
	冷却水	漏れ、水量	クーラント
	作動油タンク	漏れ、油量、汚れ	作動油
	起振体用Vベルト	傷、張り	
	ファンベルト(エンジン)	傷、張り	
	油圧配管系統	漏れ、ゆるみ、傷、摩耗	作動油
	ホーン	作動点検	
	ヘッドライト	点灯点検	
	走行レバー(リンク系部品)	脱落、破損、傷、ボルト及びナット類のゆるみと脱落	
	走行レバー(リンク系作動)	作動点検、遊び	
	デッドマン装置	作動点検	
	スクレーパー	曲がり、損傷、調整	
ボルト、ナット類	ゆるみ、脱落		
10時間	ファンベルト(エンジン)	点検、調整	
50時間	エンジンオイル	初回のみ交換	エンジンオイル
	エンジンオイルストレーナー	初回のみ清掃	
	エアクリーナーエレメント	初回のみ清掃	
	作動油フィルター	初回のみ50時間で交換	
	配線	点検	
50時間毎	ファンベルト(エンジン)	初回のみ50時間で交換	
50時間毎	走行及び调速レバー系部品	給脂	グリス
	油圧ポンプ用レバー系部品	給脂	グリス
	デッドマン装置	作動点検、給脂	グリス
	ハンドルストッパー	作動点検、給脂	グリス
	駐車ブレーキ	作動点検、給脂	グリス
100時間毎	エンジンオイル	交換	エンジンオイル
	バッテリー端子	清掃	
	エアークリーナーエレメント	清掃	
	ファンベルト(エンジン)	点検	
200時間毎	エンジンオイルストレーナー	清掃	エンジンオイル
300時間毎	作動油フィルター	交換	
450時間毎	燃料フィルタエレメント	交換	
	燃料タンク内沈殿物	除去	
	ラジエター内部(エンジン)	洗浄	
500時間毎	ファンベルト(エンジン)	交換	
800時間毎	バルブクリアランス(エンジン)	調整	
1000時間	作動油	交換	作動油
1500時間	噴射ノズル(エンジン)	点検、清掃	
2000時間	噴射ポンプ(エンジン)	点検	
1年	エアークリーナーエレメント	交換	
2年	燃料戻しパイプ及びバンド	交換	
	冷却水	交換	
	バッテリー	交換	
不定期	油圧ホース	交換	
	電磁クラッチ	交換(摩擦面限界空隙0.5mmを超えた場合)	

エンジン関係の点検及び整備の詳細につきましては、付属のエンジン取扱説明書をご覧ください。

11.2 エンジン関係

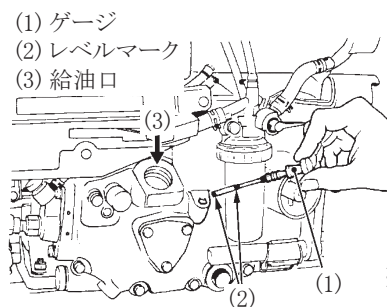
危険 必ずエンジンを停止した状態で行ってください。

エンジンの日常点検・定期点検および簡単な調整・整備については別紙エンジン取扱説明書に従ってください。

●エンジンオイル (図21)

1. オイル量がゲージ(1)の2本のレベルマーク(2)の範囲にあるかを点検する。不足している場合は補給する。
2. エンジンオイルを排出する時はオイルが暖かい間に、エンジン下面のオイルストレーナを外して行う。
3. オイルストレーナは洗浄して組付ける。

推奨エンジンオイル: SAE10W-30
エンジンオイル量 : 1.3L



※使用するオイルは、APIサービス分類CC級以上を用いること。

●エアクリーナ (図22)

1. エアクリーナーからエアクリーナーエレメントを外す。
2. エレメントが乾いたちりやほこりで汚れている場合は、圧縮空気を内側から上下方向に吹きつけ、ほこりを吹き飛ばす。
3. エレメントが、カーボンやオイルで汚れている場合は、中性洗剤を使用する。
4. エレメントは、1年毎又は6回清掃毎に交換する。

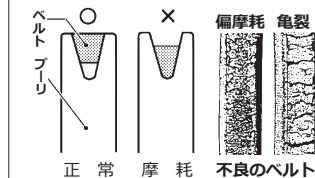
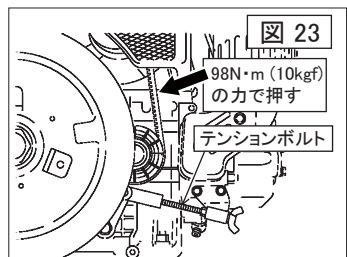
※エレメントを圧縮空気で清掃する時は、空気圧力を0.69MPa(7.0kgf/cm²)未満にすること。



●ファンベルト (図23)

危険 巻き込まれに注意する

1. ファンベルト(ファン駆動プーリとテンションプーリの中間部)を98N(約10kgf)の力で押し、たわみ量を点検する。
2. たわみ量が基準値以外の場合はテンションボルトで調整する。
3. ベルトを目視点検し、表皮が破れていたり、割れや変質がある場合は交換する。又、ベルトが摩耗して、プーリの底部に当たっている場合も交換する。
4. ファンベルトは、2年又は500時間毎に交換する。

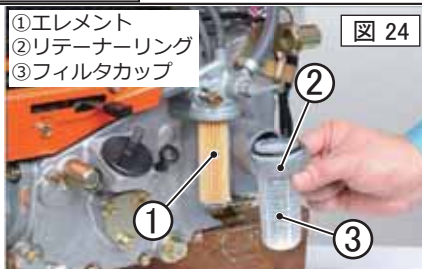


※ ファンベルトのたわみ量
基準値: 5~10mm (約10kgf)

●フューエルフィルタ (図24)

危険 火気厳禁。

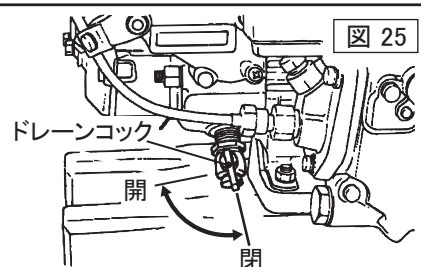
1. フューエルフィルタのcockを閉じる。
2. カップ上部のリテーナーリング②を外しフィルタカップ③とエレメント①を外す。
3. カップ内部を軽油で洗い、新しいフィルタエレメントを取付ける。
4. ちりや埃が付かないように、又燃料洩れがないようにリテーナーリングを締付け、フィルタのcockを開く。



●冷却水 (図25)

危険 運転中、又は運転直後の冷却水は、高温になっているので、停止後ラジエータが十分冷えてからキャップを開けること。

1. ラジエータキャップを外し、冷却水がキャップ口元まであるか確認する。
2. 冷却水が蒸発によって減った場合は、蒸留水を補給する。漏れた場合は、同じメーカーの不凍液を調合してから補給する(不凍液の取り扱いは、メーカーの取扱説明書を参照のこと)。異なるメーカー品を混用しないこと。
3. 冷却水は、蒸留水に保浄剤又は不凍液(ロングライフクーラント)を併せて使用する。ただし、保浄剤と不凍液は併用してはならない。
4. 冷却水を排出する時は、ラジエータの下部のcockを開いて行う。



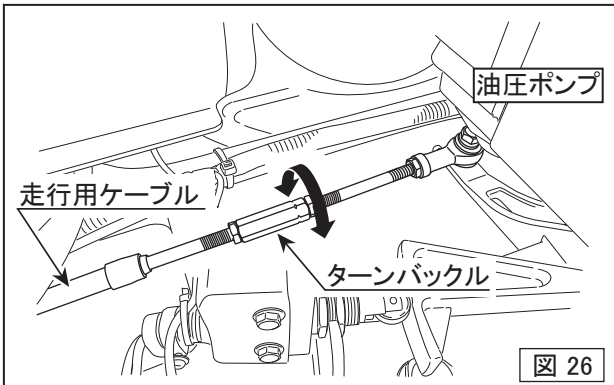
※ 冷却水規定量 : 1.2 L
(ラジエータ含む)

11.3 前後進の中立調整

注意

作業を行う前に、必ずエンジンを停止してください。

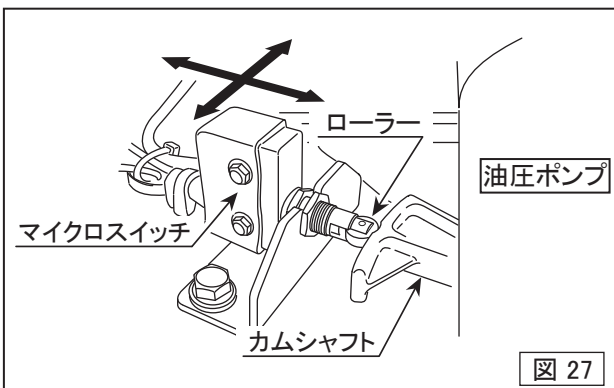
- 走行レバーの停止位置(中立)がずれている場合は、中立の調整を行います。
- 停止位置(中立)の確認は調整前の運転中に行います。走行レバーの位置に関係なく本機が停止(中立)した位置でエンジンを停止します。
- 走行レバーは中立時に軽くロックされます。その位置になるように油圧ポンプ側の走行用ケーブルのターンバックル部を調整してください。(図26)



11.4 マイクロスイッチの調整

本機は、始動時の暴走を防止するために停止(中立)時だけエンジンが始動できるようにマイクロスイッチを標準装備しています。

- マイクロスイッチ先端部のローラーがレバー(油圧ポンプ)のカムシャフトのくぼみ部分に合っている状態が中立です。(図27)
- 調整終了後は、マイクロスイッチのローラー軸受部に薄くグリスを塗布してください。



11.5 バッテリーの取扱い

注意

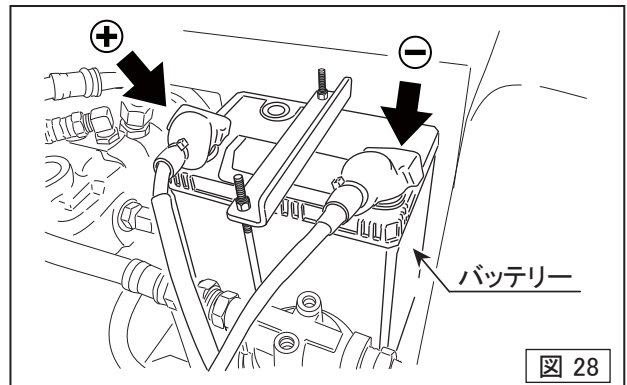
バッテリーが金具でしっかりと固定されていることを確認してください。

● バッテリーの手入れ

端子のゆるみや腐食は接触不良の原因になります。端子部に白い粉が付いている時は、ぬるま湯で清掃した後にグリスを塗布してください。また腐食が著しい場合は、バッテリーを新品に交換してください。

● バッテリーの取外し、取付け

取外しは⊖ (マイナス)端子から行ってください。取付けは⊕ (プラス)端子から行い、⊖ (マイナス)端子は最後に取り付けてください。(図28)



注意

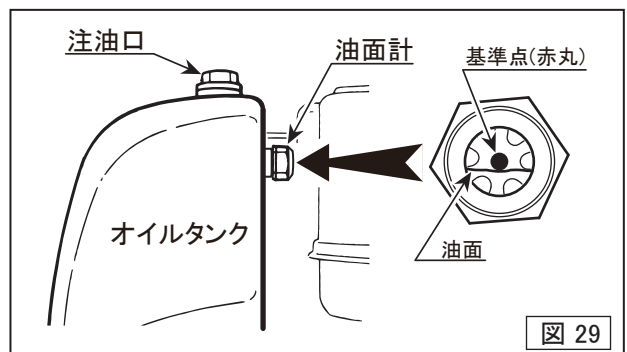
バッテリーを取り扱う場合は、絶対に⊕側のケーブル(コード)と⊖端子を接触(ショート)させないでください。また、⊕と⊖を反対に接続すると電気部品が損傷しますので注意してください。

11.6 油圧系統の点検・保守

● 点検

- 油圧ポンプや油圧モーターが損傷していないか点検します。
- ホースや配管類がゆるんでいないか、あるいは油漏れの箇所が無いかを点検します。
- オイルタンクに作動油が規定量入っているか、または作動油が白く濁っていないかを点検します。(図29)

白く濁っている時は、油圧ポンプが空気を吸い込んでいる場合に発生します。配管の増し締めや作動油を規定量に入れてください。作動油が乳化している時は水分が混入していますので、作動油を交換してください。

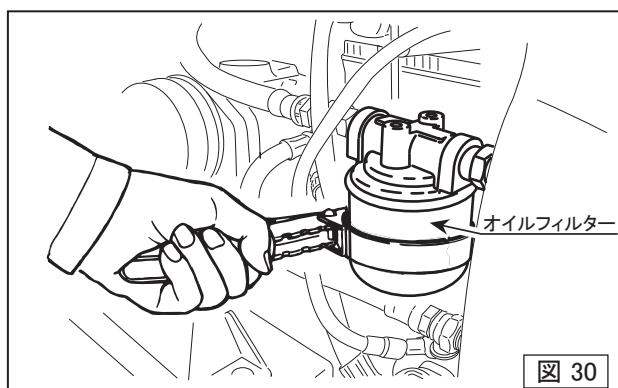


● 保守

a) オイルフィルターの交換(図30)

初回： 50時間前後

以後： 300時間毎に交換してください。



注意

オイルフィルターは、10 μ 濾紙の三笠純正部品をご使用ください。

b) 作動油の交換

負荷にもよりますが、1000～1500時間毎です。

オイルタンクのドレーンプラグ(排油口)を外し、古い作動油を抜き取り推奨の作動油を規定量(22L)入れてください。この時にゴミや水分などの異物が混入しないように注意してください。

注意

抜き取った作動油(廃油)の処理は、各自治体のゴミ廃棄方法に従って処理してください。

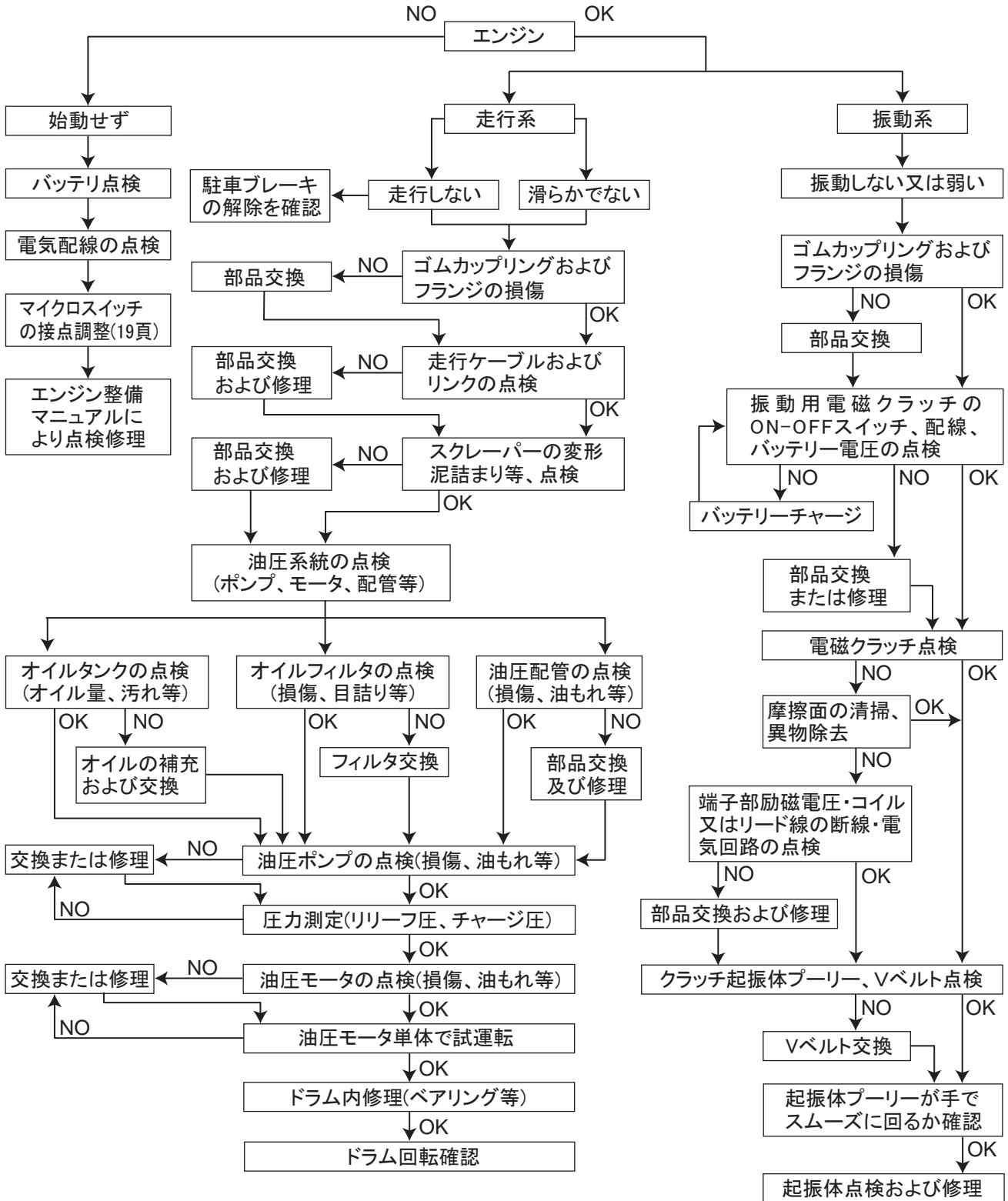
推奨作動油 (耐摩耗性作動油)

粘度	ISO VG32相当	寒冷地向
	ISO VG46または56相当	一般、暖地向

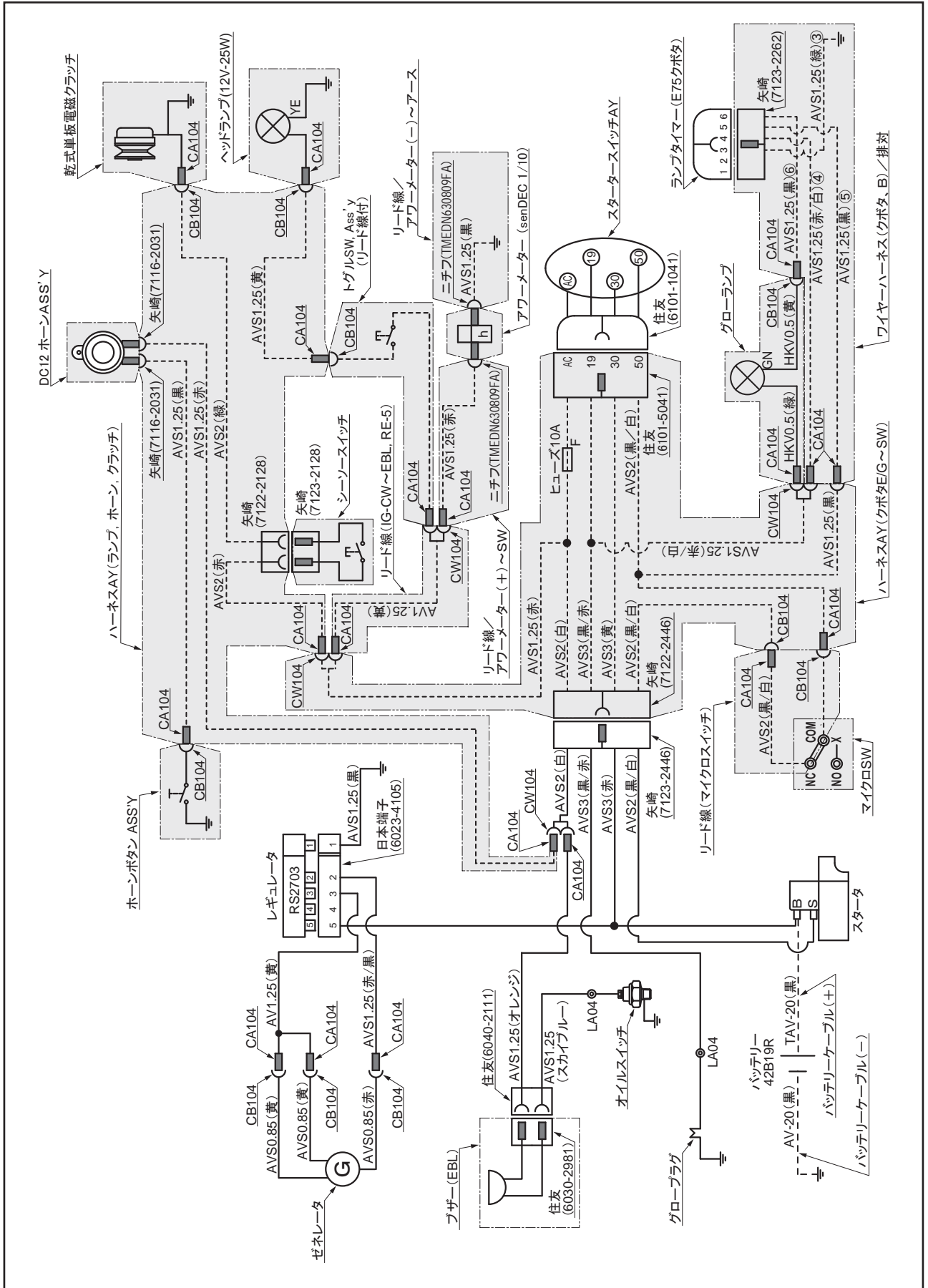
(工場出荷時には出光ダフニースーパーハイドロ46STが入っています)

ダフニースーパーハイドロ46ST	
粘度	: ISO VG46
流動点	: -42.5°C
粘度指数	: 154

12. トラブルシューティング



13. 配線図



Mikasa

MIKASA SANGYO CO., LTD.

1-4-3, Kanda-Sarugakucho, Chiyoda-ku, Tokyo, 101-0064, Japan

三笠産業株式会社

〒101-0064 東京都千代田区神田猿楽町1-4-3

修理に関するお問合せ

TEL 048-734-2402 FAX 048-734-7678

部品に関するお問合せ

TEL 048-734-2401 FAX 048-736-6787

その他のお問合せ

info@mikasas.com

Web パーツリスト

<https://www.mikasas.com/MIKASA/index.html>



PRINTED IN JAPAN