

KANTO

NEW 4t コンバインドローラ

3次指定車両 (指定番号3-509)

KV40CSE

搭乗型振動ローラ

Ride-on Vibration Roller



超低騒音型

国土交通省 新技術情報提供システム

NETIS

登録番号 TH-120018-A

登録!!

✓ 信頼の安全性能

- ▶ 欧州安全視界基準1×1をクリア。
- ▶ 乗り降りが楽なフローア高さ及びステップ。
- ▶ デフロックの標準装備で、不整地での安全性を確保。
- ▶ 前後進レバーが中立時のみエンジンが始動します。

✓ 先進の環境性能

- ▶ 第3次排出ガス規制をクリア。
- ▶ 燃料消費量性能アップ。当社前モデル比 12.8% 削減。

✓ メンテナンス性の向上

- ▶ ボンネットは、本格、フルオープン。
- ▶ 優れた耐久性のインペラー式散水ポンプを採用。



【超低騒音型建設機械】

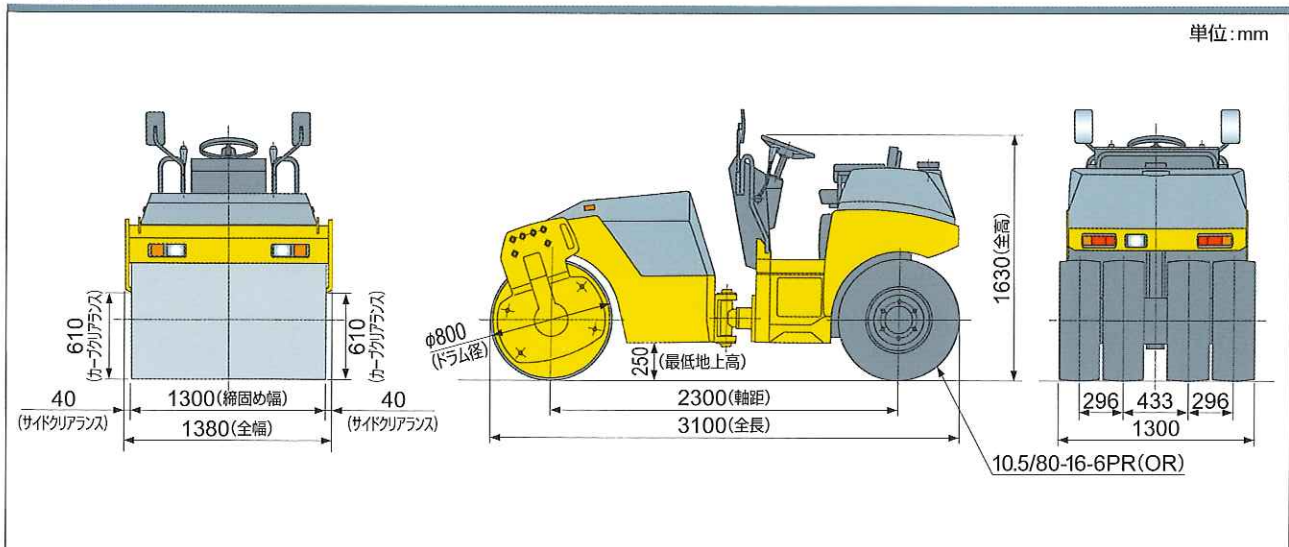


【第3次基準値排出ガス対策型】



KANTO TEKKO CO., LTD

▶ 外形図



▶ 仕様

Model		KV40CSE コンバインド型	
打刻様式		KV40C-4***	
質量			
機械質量	kg	3,290	
運転質量	kg	3,600	
前輪	kg	2,000	
後輪	kg	1,600	
寸法			
タイヤサイズ × 本数	ローラ巾 × 径	10.5/80-16-6PR(OR) × 4	1,300 × 800
エンジン			
名称	クボタ D1703-DI-K3A		
形式	水冷3気筒、直噴式		
定格出力 kW/min ⁻¹ [PS/rpm]	18.2/2,200 [24.8/2,200]		
総排気量 L	1.647		
動力伝達装置			
変速機/変速段	静油圧変速/2段切換		
逆転装置	油圧ポンプの吐出方向の変換による		
終減速機	ダイレクトドライブ		
起振装置			
動力伝達	静油圧式		
起振機	一軸偏心		
装着位置	前輪		

■ オプション

- ハザードスイッチ ● 散水タイマー ● 寒冷地仕様 ● バックセンサー

Model		KV40CSE コンバインド型	
性能			
起振力	kN[kg]	24.5 [2,500]	
振動数	Hz [vpm]	52.5 [3,150]	
静線圧 N/cm(kg/cm)	前輪	150.9 (15.4)	
	後輪	— (—)	
動線圧 N/cm(kg/cm)	前輪	339.5 (34.6)	
	後輪	— (—)	
走行速度	km/h	低0~8.0、高0~11.5	
登坂能力	% (度)	40 (22)	
最小回転半径	m	4.3	
制動装置			
走行ブレーキ	静油圧式ブレーキ		
駐車ブレーキ	機械式湿式多板式		
操向装置			
形態	アーティキュレート式		
形式	油圧式		
その他			
散水装置	電動圧送式(加圧噴霧)		
液剤噴霧装置	電動圧送式(加圧噴霧)		
燃料タンク	L	50	
散水タンク	L	310	
液剤タンク	L	10	

<http://www.kanto-tk.co.jp>

- 本機の仕様は性能向上のため、予告なく変更することがあります。 ● ボディカラーおよび他のパーツは、撮影や印刷の関係で実際の色とは異なって見えることがあります。
 ● ご使用される時は「取扱説明書」をよくお読みのうえ正しくお使い下さい。 ● 故障や事故を防ぐため、車体の定期的な点検を必ず行ってください。
 ● 本機の運転には「ローラの運転に係わる特別教育」を必ず受講してください。

- お問い合わせは…

関東鉄工株式会社

KANTO TEKKO CO., LTD

本社/〒306-0127 茨城県古河市下片田852-4

TEL: 0280-77-0081 FAX: 0280-77-0080

KANTO-TK

検索

インターネットの「KANTO-TK」で検索してください。
 当社ホームページが、すぐに見付かります。