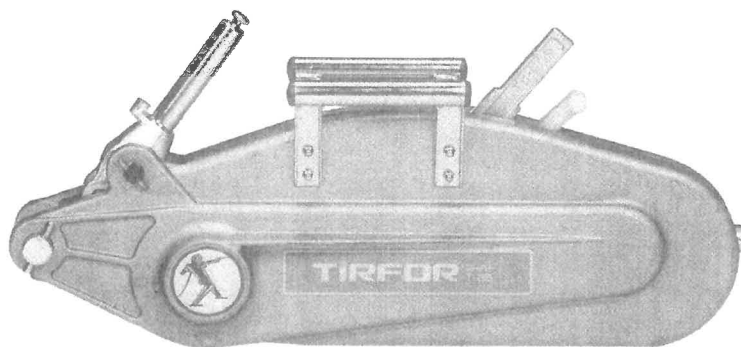




Move & Challenge



最大能力
3,000kgタイプ

手動式ウインチ チルホールT-35

TIRFOR T-35

取扱説明書

- 正しくこの機器をお使いいただくために
ご使用前に必ずよくお読みください。
- この取扱説明書は必要な時にすぐに見ることが
できるように大切に保管してください。

目次

●チルホールT-35をご使用になる前に…………… P.2

●安全上のご注意…………… P.2

●チルホールT-35パッケージ内容…………… P.3

●チルホールT-35仕様…………… P.4

●使用方法と使用する上での注意事項…………… P.5~9

●注意事項…………… P.9~10

●ワイヤロープの取扱方法…………… P.11

●注油方法…………… P.12

●使用後および保管の注意事項…………… P.13

●保守点検について…………… P.14

チルホールT-35をご使用になる前に

この度は、チルホール (TIRFOR) T-35タイプをご購入いただきまして、誠にありがとうございます。
厚く御礼申し上げます。

ご購入いただきましたチルホールT-35は、手動式ウインチとして、2段切替機構採用により速度調整
ができます。また小型軽量 (当社比) 設計でありながら、強力な牽引力 (最大能力3,000kg) を発揮す
るため、吊り上げ・横引き・引き上げなどの種々の用途にご使用いただけます。

当製品の安全対策には十分気を付けておりますが、お客様がより安全に、また製品をフルにご活用
いただくため、そして末永くご愛用いただくためにも、このチルホールT-35取扱説明書を熟読され、
最大能力や注意事項を守り、正しくご使用ください。

安全上のご注意

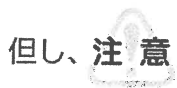
本書では製品を安全にご使用いただくために、注意事項などの前には、以下のマークを表示区分いた
してあります。これらの記載事項は必ずお守りください。



危険 使用方法を誤った場合、死亡または重傷を受ける危険性があります。



注意 使用方法を誤った場合、人体への傷害、物的損害を受ける危険性があります。



但し、**注意** 表示であっても、ご使用方法によっては、**危険** と同様の結果が発生する恐れがありま
すので、いずれについても必ずお守りください。

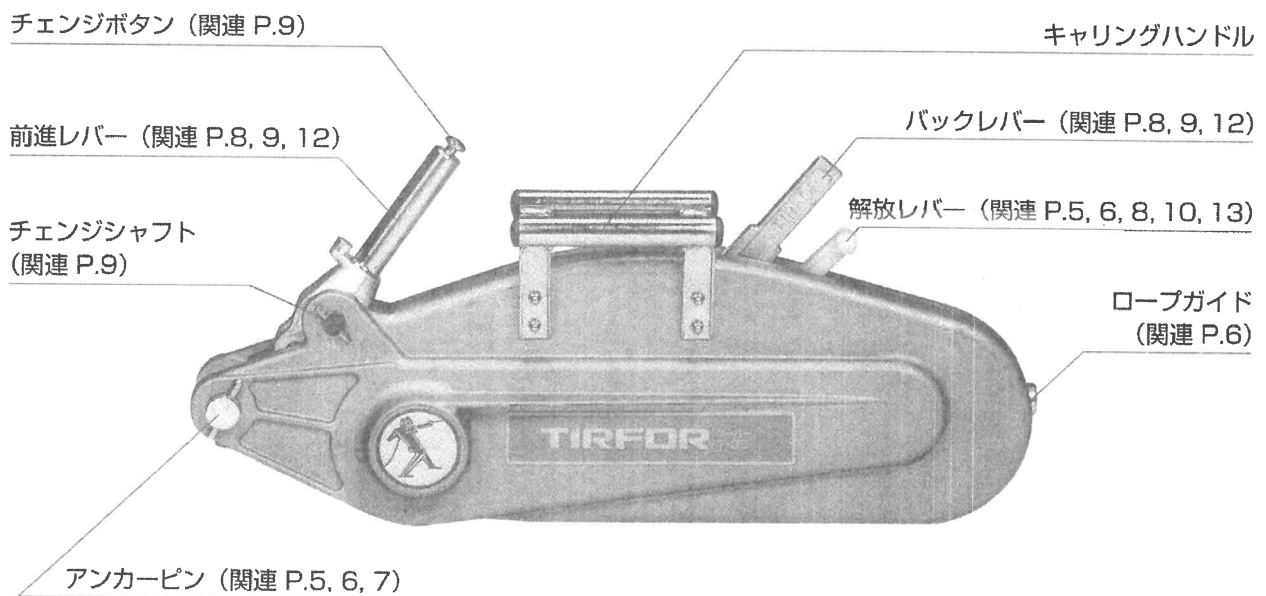
- 取扱説明書にない使用方法 (特殊条件・環境条件等) でご使用になる場合につきましては、
使用開始前に、当社にご相談ください。
- チルホール本体などの異常、またはお気付きの点がございましたら、お気軽にご相談ください。
製品や修理等に関するお問い合わせはフリーダイヤルをご利用ください。☎ 0120-011214

チルホールT-35パッケージ内容

ご注文された内容と一致しているか、また輸送中の事故などで製品に変形や損傷がないかを必ず確認してください。万一、不良や付属品の不足がありましたら、お手数ですが当社までご連絡ください。

- チルホールT-35本体……………]
- パイプハンドル……………]
- チルホールT-35検査証……………]
- チルホールT-35取扱説明書(本書)……………]

チルホールT-35 (本体)



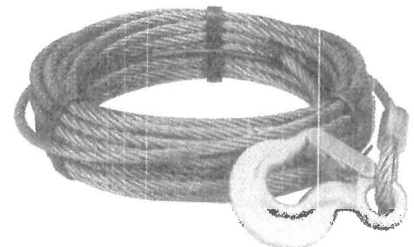
パイプハンドル (付属品) (関連 P.8, 9)



チルホールT-35専用ワイヤロープ 標準10m×1本 (別売品)

(関連 P.4, 6, 7, 9, 10, 11, 13, 14)

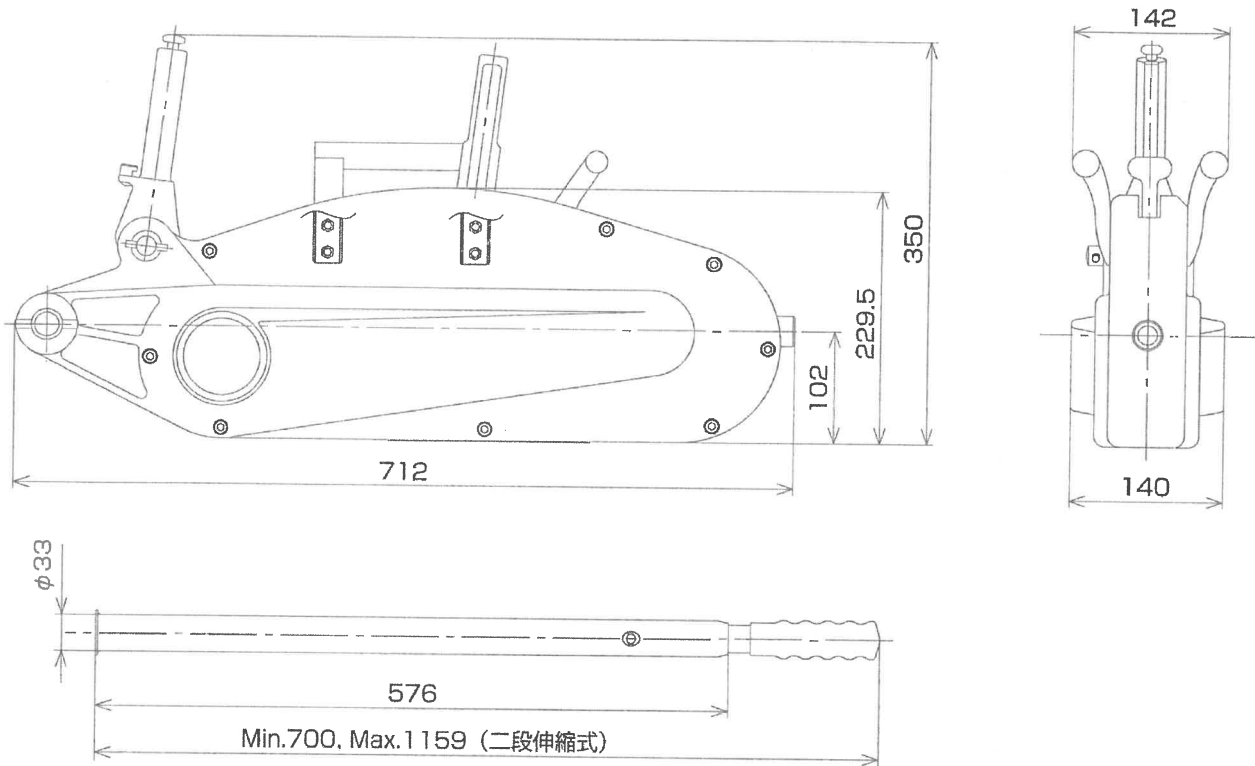
パッケージにはワイヤロープは含まれておりません。
チルホールには専用ワイヤロープ (別売品) をお使いください。



ワイヤロープにつきましては、P.11を参照の上、その注意事項をお守りください。
ワイヤロープを取扱われる場合には手袋を着用してください。

チルホールT-35仕様

外形寸法図



仕様表

名称	チルホール (TIRFOR)
型式	T-35
最大能力※1	3,000kg
自重	26kg
揚程	ワイヤロープ自体の長さ
寸法	712×350×140mm
専用ワイヤロープ径	φ16.3mm (最大径)
レバー1往復で動くワイヤロープの長さ	26mm (切換時48mm)
ハンドルの長さ	700 (Min) / 1,159 (Max) mm
テコ比※2	85 : 1 (52 : 1)
ワイヤロープ破断強度	177kN

※1: 最大能力とは、ワイヤロープにかかる張力を意味します。

※2: テコ比85 : 1とは、パイプハンドル取手部の操作力が、張力の1/85で操作ができることを意味します。

危険

当製品は、最大能力3,000kgより大きな荷重をかけての使用はしないでください。また最大能力には、振動などによる偏荷重も考慮に入れてください。

最大能力を超える張力がチルホールT-35本体に作用した場合には、パイプハンドルが折れ曲がることにより、本機の安全装置が働きます。これにより、牽引操作が不能になるとともにお客様に作業が危険であることを警告します。

危険

ワイヤロープに177kN以上の荷重がかかると、破断強度を超える力となり、ワイヤロープが破断することがあります。

使用方法と使用する上での注意事項

危険

チルホールT-35が届きましたら、ケースの表示および銘板が、ご注文された内容と一致しているか、また輸送中の事故などで製品に変形や損傷がないかを必ず確認してください。

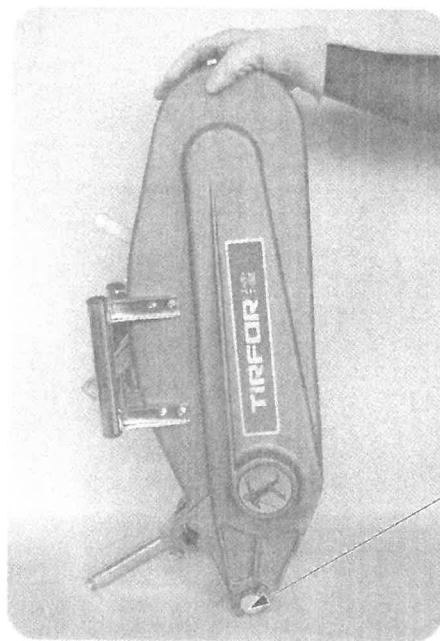
注意

チルホールT-35を取扱う場合は、より安全のために手袋を着用してください。

操作

1

製品が、チルホールT-35であることをご確認いただきましたら、下の写真のようにアンカーピンを下にして、起こしてください。

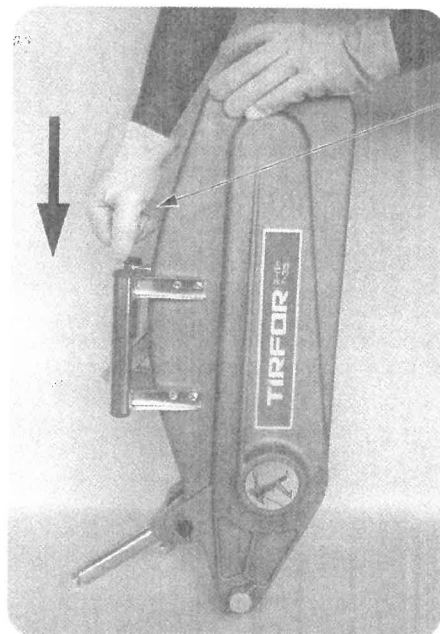


アンカーピン

操作

2

解放レバーを、アンカーピンの方向に押し、歯止めにかけてください。



解放レバー

操作 **3** チルホールT-35専用のワイヤロープ先端をロープガイド側より挿入してください。



ワイヤロープの取扱い方法は、P.6、P.7、P.11を参照の上、よくご理解いただいてからご使用ください。

危険

必ず、ワイヤロープ挿入前にキンク・索線切れなどがいないかを確認してください。
もし、ワイヤロープに異常がある場合には、そのまま使用されますと危険である上に、チルホールの故障の原因となりますので、必ずT-35専用ワイヤロープを新しいものと交換してください。

注意

A ワイヤロープの挿入部（先端部より約300mm長さ）が真っ直ぐであることを確認してください。（目視）※反りや曲がり癖がある場合には手で修正してください。

B ロープガイドよりワイヤロープを真っ直ぐに挿入してください。

ワイヤロープ先端が当たって挿入できなかったり、挿入が重い（強く押し込まないと入らない状態）場合は絶対に無理やり挿入せず、ワイヤロープの先端を上下・左右に少し移動させ、何度か差し戻しながら軽く入れられるところを探してください。
又、前進レバー（又はバックレバー）の位置を変えると挿入し易くなります。

C ワイヤロープ先端がアンカーピン側から出るまで真っ直ぐに挿入してください。

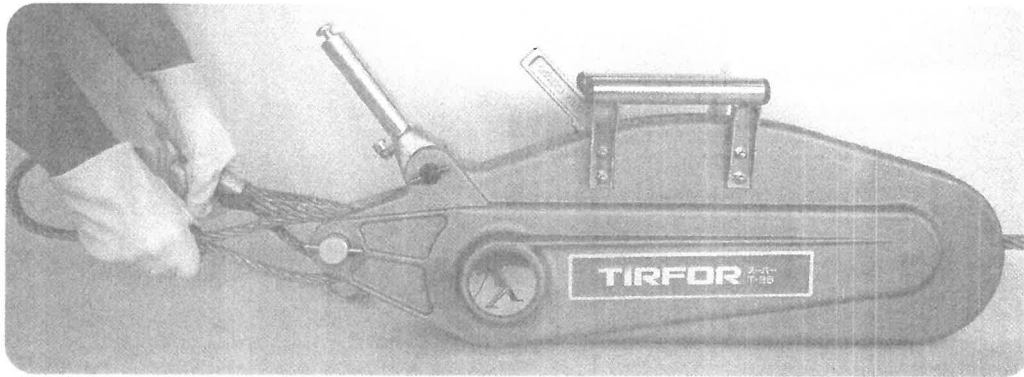
通常は手で軽く押し込む程度で挿入できますが、途中でワイヤロープが当たって挿入できなかったり、挿入が重い（強く押し込まないと入らない状態）場合は、必ず挿入を中止し、再度A、Bの順に従って挿入し直してください。

危険

ワイヤロープ挿入は必ず解放レバーを解放した状態で行ってください。

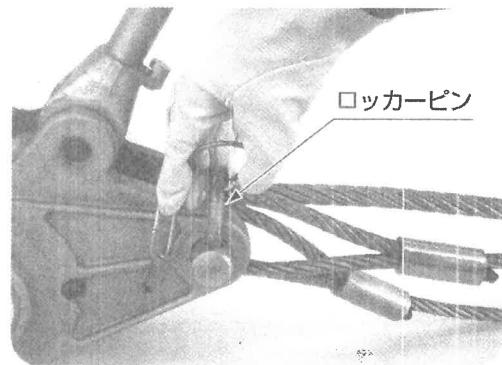
又、挿入したワイヤロープをアンカーピン側に手で押し出し、出たワイヤロープを手でスムーズに引くことができることを確認してください。解放レバーを解放しない場合や、ワイヤロープがアンカーピン側に出る前に解放を解除すると、ワイヤロープが正常な位置を通らず操作不能になり、ワイヤロープが抜けなくなることがあります。
又、最悪の場合、ワイヤロープがキンクし使用不能となることもあります。

操作 **4** アンカーピンを下の写真のように台付けしてください。



危険

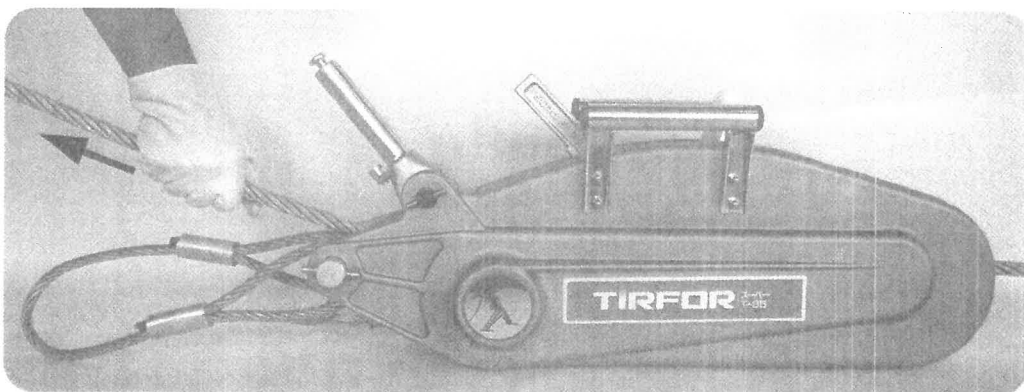
台付けの際、アンカーピンを確実に固定し、アンカーピンが抜けないようにロッカーピンを差してください。



危険

台付けをする場合は、最大能力の2倍以上の耐力が必要です。
また、途中で滑車を使用する場合には、 $D/d \geq 20$ の式に従って用いてください。
(Dは滑車のピッチ円直径、dはワイヤロープの外径を示しています。)

操作 **5** ワイヤロープのたるみがなくなるまで、アンカーピン側に引っ張り出してください。



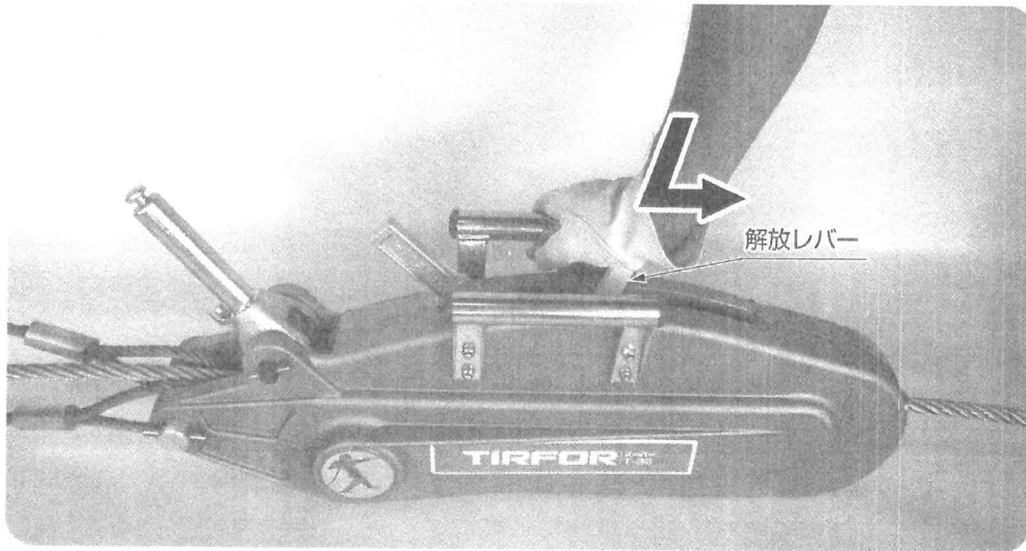
注意

引っ張り出す際ワイヤロープは、チルホールに対して真っ直ぐに引いてください。
無理な引き出しは、ワイヤロープの損傷や本体の損傷につながります。

危険

引っ張り出したワイヤロープ (アンカーピン側) は、キンク・損傷防止のため、
ワイヤロープリールに巻き取るなどして管理してください。

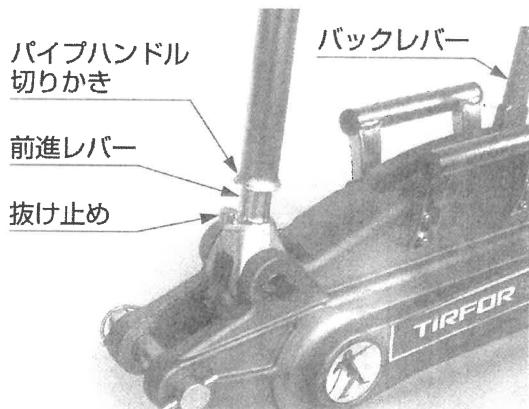
操作 6 解放レバーを下の写真のように、下方向に押し歯止めから外してください。



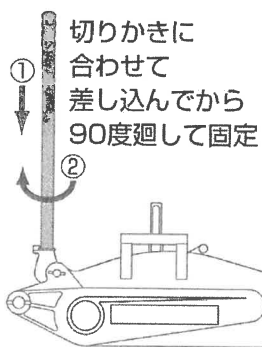
危険

解放レバーを勢いよく操作しますと、指づめ・指にかすり傷などを負う危険がありますので、ゆっくりと行ってください。

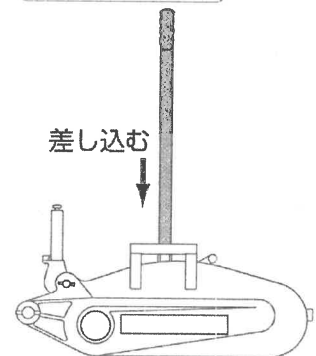
操作 7 《操作 1》～《操作 6》までの操作で、チルホールT-35の牽引準備ができましたので、パイプハンドルを前進またはバックのレバーに差し込んでください。



前進操作の場合



バック操作の場合



注意

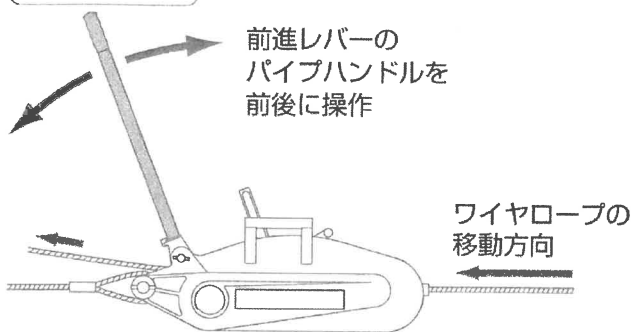
パイプハンドルを前進レバーに差し込む際には、根元の抜け止めにパイプハンドルの①切りかきを合せて差し込み、②90度廻して前進レバーからパイプハンドルが外れないようにセットしてください。

危険

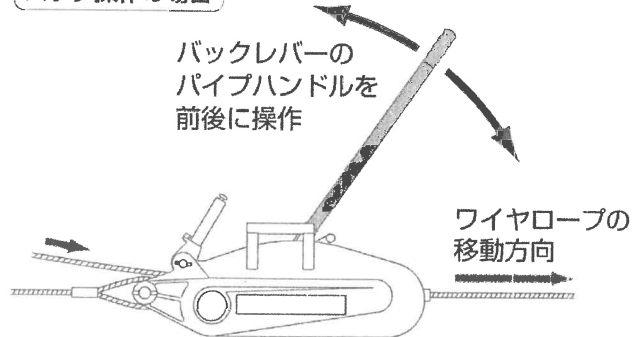
パイプハンドルは、必ずT-35専用のものを使用してください。

操作 8 前進操作およびバック操作は、下記の図のように行ってください。

前進操作の場合



バック操作の場合



危険

ワイヤロープが本体を完全に通過していない（ワイヤロープ先端が本体内部に入り込んだ）状態では絶対に使用しないでください。（ワイヤロープが抜ける場合があります。）

注意

前進レバーとバックレバーを、同時に操作しないでください。

危険

微動作業以外は、パイプハンドルをできる限り大きく動かしてください。

危険

チルホール操作中以外に一時操作を中止する場合には、必ずパイプハンドルを前進レバー・バックレバーから取り外してください。

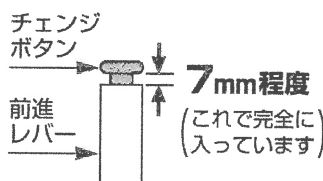
操作 9 当製品（チルホールT-35）は、速度2段階切替ができます。

注意

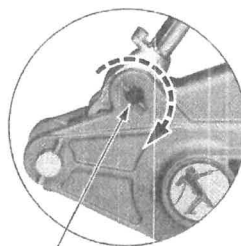
前進レバー頭部のチェンジボタンを上方に引き、次にチェンジシャフトを半回転させ、ボタンを放してください。

この際、チェンジボタンが完全に入っていれば、変速のチェンジができています。（右図参照）この操作は荷重下でも可能です。

また使用する際、荷重が小さい場合（ex. 荷重が1t未満のような場合）は、テコ比52：1を選択し、荷重が大きい場合（ex. 最大能力に近い荷重のような場合）は、テコ比85：1を選択すれば牽引効率がよくなります。



チェンジボタンの切替は
ゆっくり丁寧に
行ってください



チェンジシャフト

実際の作業では、前述の注意事項と後述の注意事項を必ず守り、常に安全な作業を心がけてください。

注意事項

危険

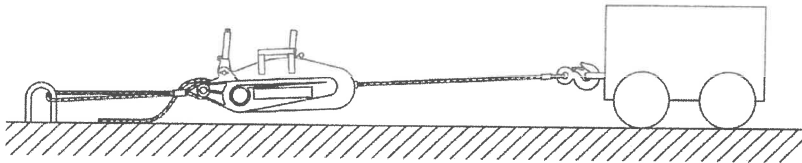
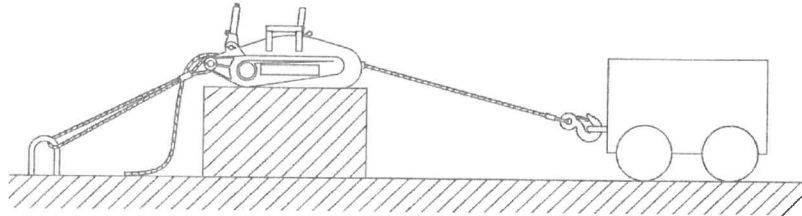
最大能力3,000kgより大きい荷重をかけないでください。

危険

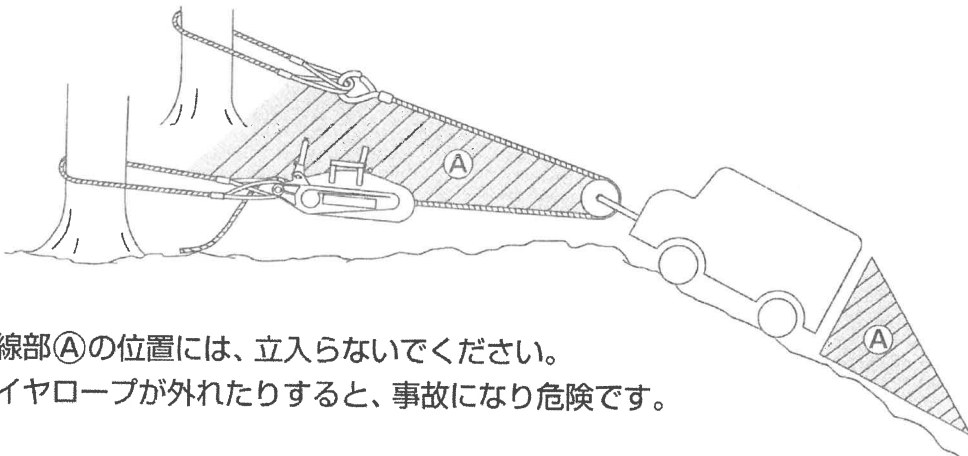
人の昇降用・牽引用として使用しないでください。

危険

T-35のケースが押しつけられるような台付けはしないでください。
ケースが変形し、正常に作動しません。台付け用具から本体、ワイヤロープ、牽引物
または滑車が一直線になるようにしてください。

**危険**

チルホールの牽引操作中は、荷の下やその周辺に近づかないでください。



斜線部①の位置には、立入らないでください。
ワイヤロープが外れたりすると、事故になり危険です。

注意

チルホールの使用前には、P.12の《注油方法》に従って注油してください。

危険

チルホールを連続操作しますと、内部つかみ装置およびワイヤロープが熱を持ち、
いくら操作しても荷が牽引されない現象が発生する場合があります。この場合は、
直ちに操作をやめ、内部つかみ装置を冷却するために、P.12の《注油方法》に従って
モータオイル#30を注油してください。その後、牽引作業に入ってください。

危険

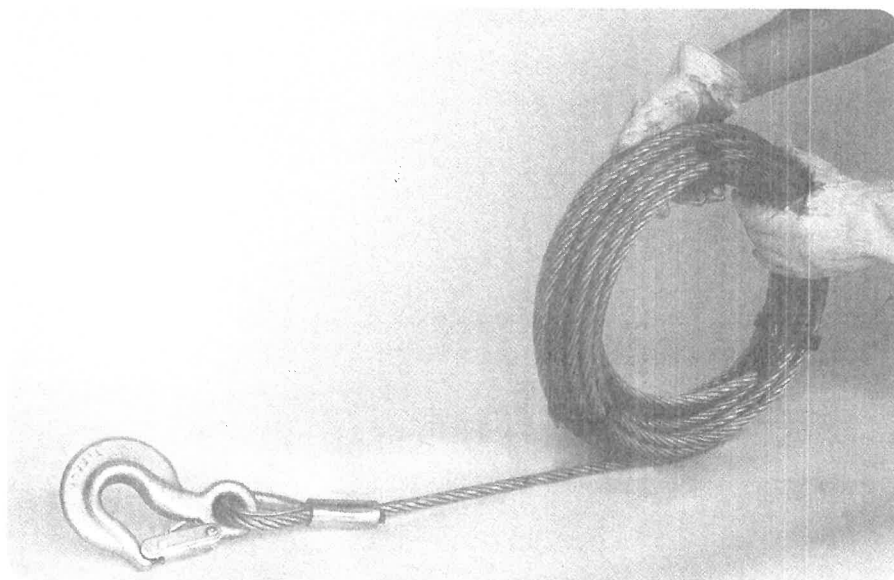
チルホールは決して分解点検をしないでください。

危険

チルホールの使用中には、解放レバーを解放しないでください。

ワイヤロープの取扱方法

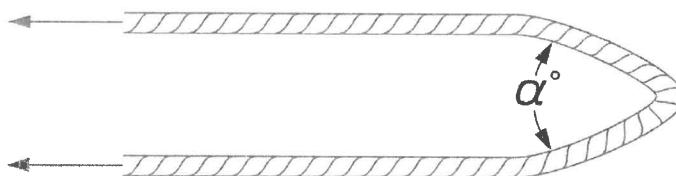
ワイヤロープは、下の写真のように、正しく丁寧に解いてください。



ワイヤロープはコイル状に巻いてあります。無理に引っ張って解きますと、キンク等の原因になりますので、上の写真のように、転がしながら自然に解いてください。



ワイヤロープを鋭利な角部に当てて作業しますと、大きな強度低下の原因となりますので、しないでください。



先端角度 (α°)	120	90	65	45
ロープ破断荷重の低下率 (%)	30	35	40	47

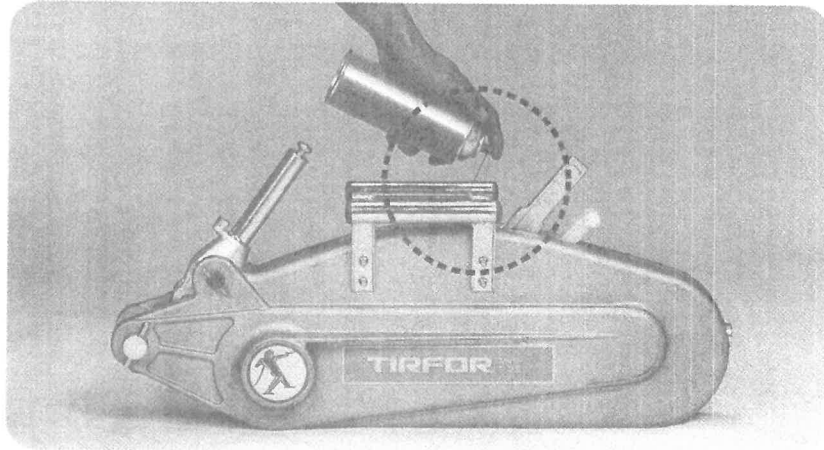
ワイヤスリング (台付けワイヤロープ) は、各種用意いたしておりますので、必要に応じて購入店にご相談ください。



チルホールをご使用の時に引っ張り出したワイヤロープのキンク・損傷防止のため、ワイヤロープリールなどに巻き取るなどして管理してください。

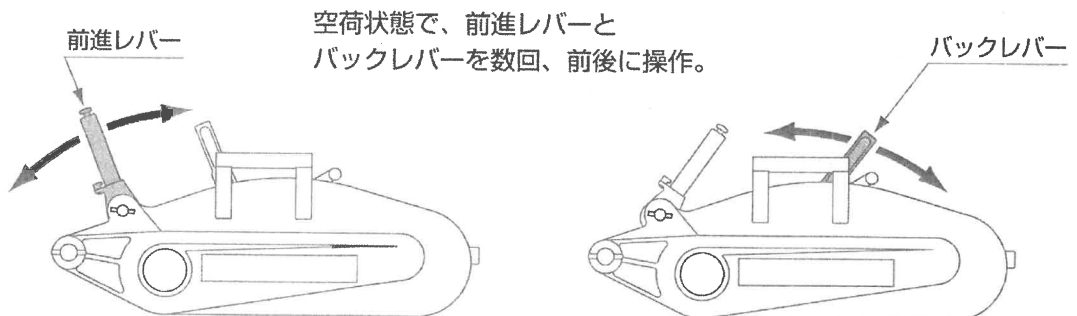
注油方法

下の写真のように使用前後には、モータオイル#30(又はグリース等)を必ず注油してください。当製品の機能を十分発揮することにつながります。



注意

注油後は、モータオイル#30がなじむまで、数回空荷操作を繰り返してください。



注意

チルホールにはモータオイル#30をお使いください。
チルホールご使用前後の点検や保守の注油の際に使用してください。また使用の際は、前述の《注油方法》を熟読し、お守りいただきますようお願いいたします。

使用後および保管の注意事項



注意

保管時は、チルホールの解放レバーを元に戻してください。
スプリングが低下して機能が十分発揮できないことにつながります。



注意

当製品および使用されますワイヤロープは、汚れ・水分をよく取り、必ず注油しておいてください。



危険

本体の投げ捨てや下積みはしないでください。ケース等の変形、ボルトのゆるみ、操作等に支障が生じるおそれがあります。



注意

当製品の保管には、雨露・湿気・化学薬品から遠ざけて保管してください。
屋外の場合には、必ずシートをかけてください。



危険

ワイヤロープは消耗品ですので、必ず廃棄基準 (P.14) を守るとともに、
キンク・素線切れなどが無いかを点検してください。



危険

玉掛作業 (荷重を吊る作業) などは、有資格者が行うように定められておりますので、
厳守してください。

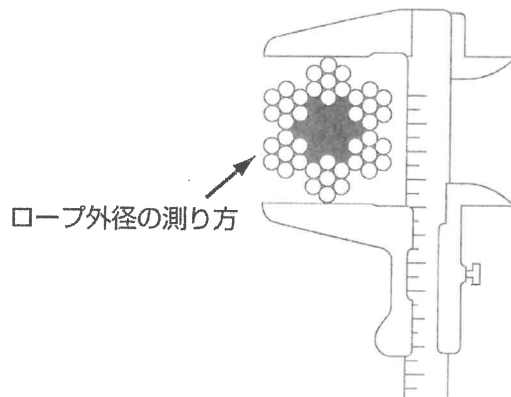
保守点検について

危険

最低でも1カ月に1度は下記の事項と、前述の注意事項を点検してください。

点検 1 製品本体（パイプハンドル含む）の腐食・亀裂・変形・操作異常の有無についての点検。

点検 2 ワイヤロープは、キンク等の異常以外に、ワイヤロープ外径が15.2mm以下（廃棄基準）になりますと使用できませんので、ご使用前に必ず点検してください。



点検 3 チルホール本体のボルト固定状態の点検。

点検 4 安全ピンの切断・亀裂等の有無について、正常かどうかの点検。

危険

上記の保守・点検で異常がございましたら直ちに補修してください。
作動不良または補修不可の場合には、必ず当社にご相談ください。
1年に1回以上は、当社にて、オーバーホールまたは保守点検を受けていただきますようお願いいたします。
製品や修理等に関するお問い合わせはフリーダイヤルをご利用ください。
☎ 0120-011214



www.katsuyama.co.jp E-mail: info@katsuyama.co.jp

本 社 〒650-0048 神戸市中央区神戸空港3番地12 TEL.078-306-3610 FAX.078-306-3641

神戸産業棟 〒650-0048 神戸市中央区神戸空港3番地13 TEL.078-306-3663 FAX.078-306-3671

製品や修理等に関するお問い合わせはフリーダイヤルをご利用ください。☎ 0120-011214