

AIRMAN

HP

取扱説明書

小型エンジン発電機

HP2400SV-A1

HP2800SV-A1

□ インバータ □

本機をご使用になる前に必ず
この取扱説明書をお読みください。

HOKUETSU INDUSTRIES CO., LTD.

発電機をお買いあげいただき誠にありがとうございます。
お買いあげいただきました商品や、サービスに関してお気づきの点、ご意見などがございましたら、担当営業部員か最寄りの支店・営業所または販売店にお気軽にお申しつけください。

取扱説明書について

この取扱説明書は

- 運転をするときには、必ず携帯してください。
 - 発電機を貸与または譲渡される場合は、本機と一緒にお渡してください。
 - 紛失や損傷したときは、支店・営業所または販売店にご注文ください。
-

はじめに

この取扱説明書は、お買いあげいただいた発電機を安全かつ能率的に使用する手助けとして編集されたものです。

取扱説明書の中には、本機の正しい取扱い方法、簡単な点検および手入れについて説明してあります。

本機を運転する前にこの取扱説明書をよくお読みいただき、本機の使用に習熟してください。

安全に関する表示について

本書では、運転者や他の人が傷害を負ったりする可能性のある事柄を下記表示を使って記載し、その危険性や回避方法を説明しています。これらは安全上特に重要な項目です。必ずお読みいただき指示に従ってください。

⚠ 危険

指示に従わないと、死亡または重大な傷害に至るもの

⚠ 警告

指示に従わないと、死亡または重大な傷害に至る可能性があるもの

⚠ 注意

指示に従わないと、傷害を受ける可能性があるもの

その他の表示

取扱いのポイント

指示に従わないと、本機やその他のものが損傷する可能性があるもの

なお、この取扱説明書は、仕様変更などによりイラスト、内容が一部実機と異なる場合があります。

本書は HP2800SV を中心にまとめてあります。

保証証券はよくお読みいただき、ご署名の上、大切に保管してください。

目次

安全にお使いいただくためにこれだけはぜひ 守りましょう	4
安全ラベル	8
各部の名称と取扱いをおぼえましょう	10
コントロールパネル	11
エンジンスイッチ	12
始動グリップ	12
燃料コックレバー	13
燃料計	13
チョークノブ	14
エコスロットルスイッチ	14
出力表示灯	15
過負荷警告灯	15
オイル警告灯	16
周波数切換えスイッチ	16
交流コンセント	17
並列運転端子	17
直流リセットスイッチ／直流コンセント	18
アース端子	19
メンテナンスカバー	20
運転する前に点検しましょう	21
燃料の点検	21
エンジンオイルの点検	23
エアクリーナ（空気清浄器）の点検	24
発電機周辺の点検	25

発電機のかけかた	26
電気の取出しかた	32
交流.....	32
並列運転.....	35
直流（12 V バッテリ充電専用）.....	39
発電機のとめかた	43
定期点検を行いましょぅ	45
点検・整備のしかた	46
エンジンオイルの交換.....	46
エアクリーナ（空気清浄器）の清掃・交換.....	48
点火プラグの点検・調整・交換	51
燃料ろ過カップの清掃.....	53
ヒューズの交換（HP2800SV のみ）.....	55
バッテリーの取外し・取付け（HP2800SV のみ）.....	56
常時使用しない場合には.....	57
運搬する場合には	58
長期間使用しないときの手入れ	59
修理を依頼する前の簡単な点検.....	61
主要諸元.....	62
交流電源／直流電源の使用できる範囲	63
配線図.....	65

安全にお使いいただくためにこれだけはぜひ守りましょう

警告

あなたと他の人の安全を守るために次の指示に従ってください。

• 作業を始める前に

- この取扱説明書を事前に読み、正しい取扱い方法を十分にご理解の上、操作してください。
- この発電機は車載用としては製造していませんので車載したまま使用しないでください。
- 発電機を間違いなく取扱うために各部の操作に慣れ、すばやく停止させる方法を習得してください。
- 適切な指示、説明なしでは絶対に誰にも本機を運転操作させないでください。また、子供には操作させないでください。事故や、機器の損傷が起こる原因となります。
- エンジンを始動する前に必ず「運転をする前に点検しましょう」(21～25頁)を行ってください。事故や本機、使用電気機器の故障の防止になります。
- 過労や飲酒、薬物を服用して発電機を使用しないでください。判断が鈍り重大な事故を引き起こすおそれがあります。
- 排気ガス中には、有害な成分が含まれています。排気は風通しのよい場所に向けてください。ご使用になる方はもちろん、まわりの人や、動植物などにも十分ご注意ください。
- 室内、車内、倉庫、トンネル、井戸、船倉、タンク内などや換気の悪い場所では使用しないでください。
換気の悪い場所は、酸素不足と有害な一酸化炭素がたまってガス中毒の危険があります。
- ガソリンは非常に引火しやすく、また気化したガソリンは爆発して死傷事故を引き起こすおそれがあります。燃料を補給するときは、必ずエンジンを停止し換気の良い場所で行ってください。

警告

- 燃料を補給するときや燃料タンクの付近では、タバコを吸ったり、炎や、火花などの火気を近づけないでください。
- 燃料は、こぼさないように注意してください。燃料がこぼれた場合は、きれいにふき取り、乾かしてからエンジンを始動してください。ふき取った布きれなどは、火災と環境に十分に注意して処分してください。
- 発電機は平坦で堅い場所に置いて使用してください。小石、土、砂利などで凸凹していたり、軟かい所や傾斜地では使用しないでください。発電機が転倒し、本機や接続の電気機器が故障を起こすだけでなく思わぬ事故を起こす可能性があります。
- 発電機の改造は絶対にしないでください。本機や接続の電気機器が故障するだけでなく思わぬ事故を起こす可能性があります。
- カバー類を外したまま使用しないでください。手や足をはさんだり思わぬ事故を起こす可能性があります。
- 雨の中や水のかかる場所では使用しないでください。雨や水で濡れた発電機や接続の電気機器を使用したり、また濡れた手で操作すると感電するおそれがあり危険です。
- 電力会社からの電気配線には絶対接続しないでください。本機や接続の電気機器を故障させたり、火災あるいは人身事故の原因になります。
- 発電機の使用に際しては法律や規則がありますので、労働安全衛生規則、消防法、電気事業法などに従ってください。
- 並列運転端子には専用コード以外は絶対に接続しないでください。感電するおそれがあります。

警告

• 使用中は

- 使用中は建物およびその他の設備から 1 m 以上本機を離してください。

発電機から出る排気ガスは熱くなります。まわりに危険物（油脂類、セルロイド、火薬など）や燃えやすいもの（わらくず、紙くずなど）は近づけないでください。また発電機の周囲を囲ったり、箱をかぶせたりしないでください。本機や接続の電気機器に損傷を起こすだけでなく思わぬ事故を起こす可能性があります。

- 使用中や停止直後の発電機はエンジン本体やマフラなどが非常に熱くなっています。エンジン本体やマフラなどに触れたり、物をのせないでください。やけどなどの傷害や火災事故を引き起こすおそれがあります。

- 使用中は発電機を傾斜させたり、移動しないでください。

燃料漏れや振動による自然移動、転倒による本機や接続の電気機器の損傷、故障の原因など思わぬ事故の可能性がります。

- 使用中に音、におい、振動などで異常を感じたら直ちにエンジンを停止し、お買いあげ支店・営業所または販売店にお申しつけください。

- 発電機から離れるときは、必ずエンジンを止め、コンセントから電気機器のプラグを外してください。プラグを外さないといたずらなどで電気機器が動きだし、思わぬ事故を起こす可能性があります。

警告

- **使い終わったら**
- 発電機を水洗いしないでください。
電装部品の故障やショートを起こす可能性があります。また湿気や凍結により使用時に感電するおそれがあります。
- 長期保管前には、燃料タンク、キャブレター内の燃料を抜き取り、発電機を火気や、湿気、凍結のおそれのない所に保管してください。抜き取った燃料は火災や爆発の危険性がありますので適切な処理をしてください。
- 点検や清掃をするときは必ずエンジンを停止し、誤ってエンジンが始動しないようにエンジンスイッチを“停止”の位置にし、点火プラグキャップを取外して行ってください。また、エンジン停止直後のエンジン本体やマフラなどは非常に熱くなっています。やけどをしないように、各部が十分に冷えてから作業を行ってください。

安全ラベル

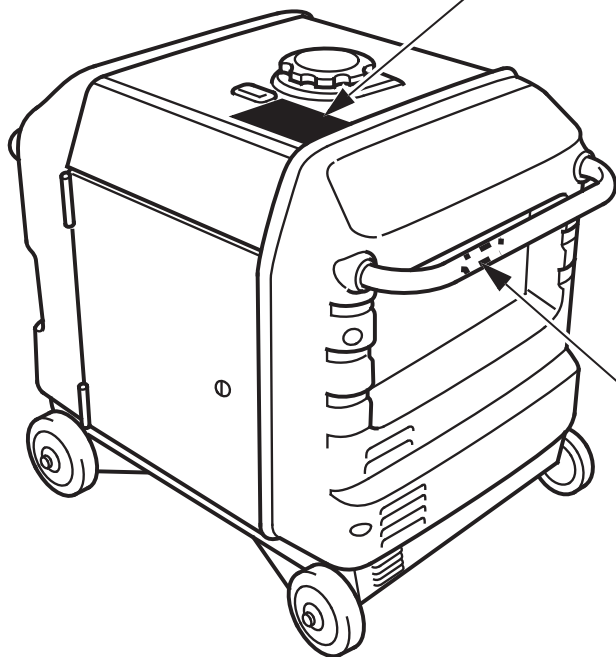
発電機を安全に使用していただくために、本機には安全ラベルが貼ってあります。






安全ラベルをすべて読んでからご使用ください。

ラベルは、はっきりと見えるように、きれいにしておいてください。

本機に貼ってあるラベルが汚れ、破れ、紛失などで読めなくなってしまったときは新しいラベルに貼り替えてください。また安全ラベルが貼られている部品を交換する場合は、ラベルも新しい物を貼ってください。

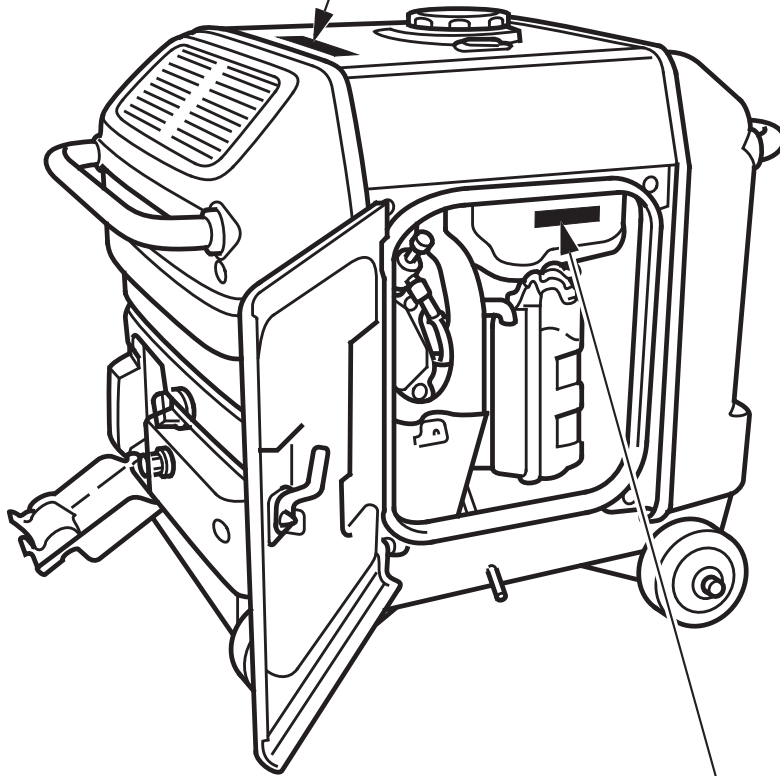
安全ラベルはお買いあげ支店・営業所または販売店にご注文ください。




⚠ 警告	
 火気 厳禁	火災や爆発により死傷のおそれがあるので、 ■ 給油時にはエンジンを停止すること。 ■ 給油口に火を近づけないこと。 ■ こぼれた燃料は完全にふき取ること。 ■ 燃料は赤レベル以上に入れないこと。 ■ 可燃物のそばで使用しないこと。
	排気ガスによる中毒のおそれがあるので、 ■ 換気の悪い所で使用しないこと。 ■ 人、建物・設備に排気を向けないこと。
	感電や火災のおそれがあるので、 電力会社からの 電気配線には絶対に接続しないこと。
	感電のおそれがあるので、 ■ 雨中使用禁止。 ■ 濡れた手でさわらないこと。
⚠ 注意	
	事故防止のため、運転前に取扱説明書 を読み、理解して正しく取扱うこと。

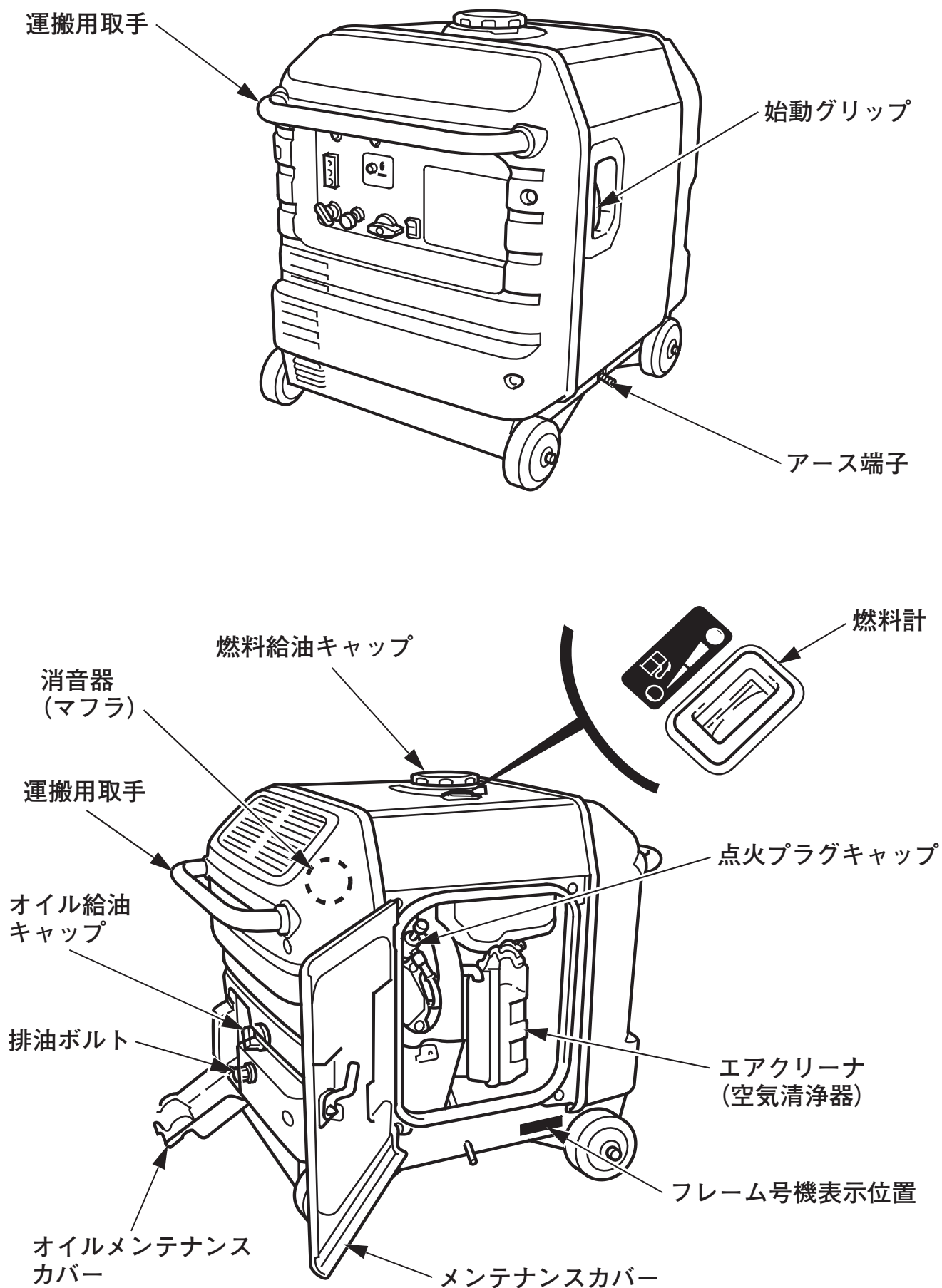
⚠ 警告	
	感電のおそれがあるので、専用 コード以外は使用しないこと。

⚠ 警告	↓	⚠ 注意
 <p>排気ガスによる中毒のおそれがあるので、</p> <ul style="list-style-type: none"> ■ 換気の悪い所で使用しないこと。 ■ 人、建物・設備に排気を向けないこと。 		 <p>ヤケドのおそれがあるので、</p> <p>排気口にふれないこと。</p>

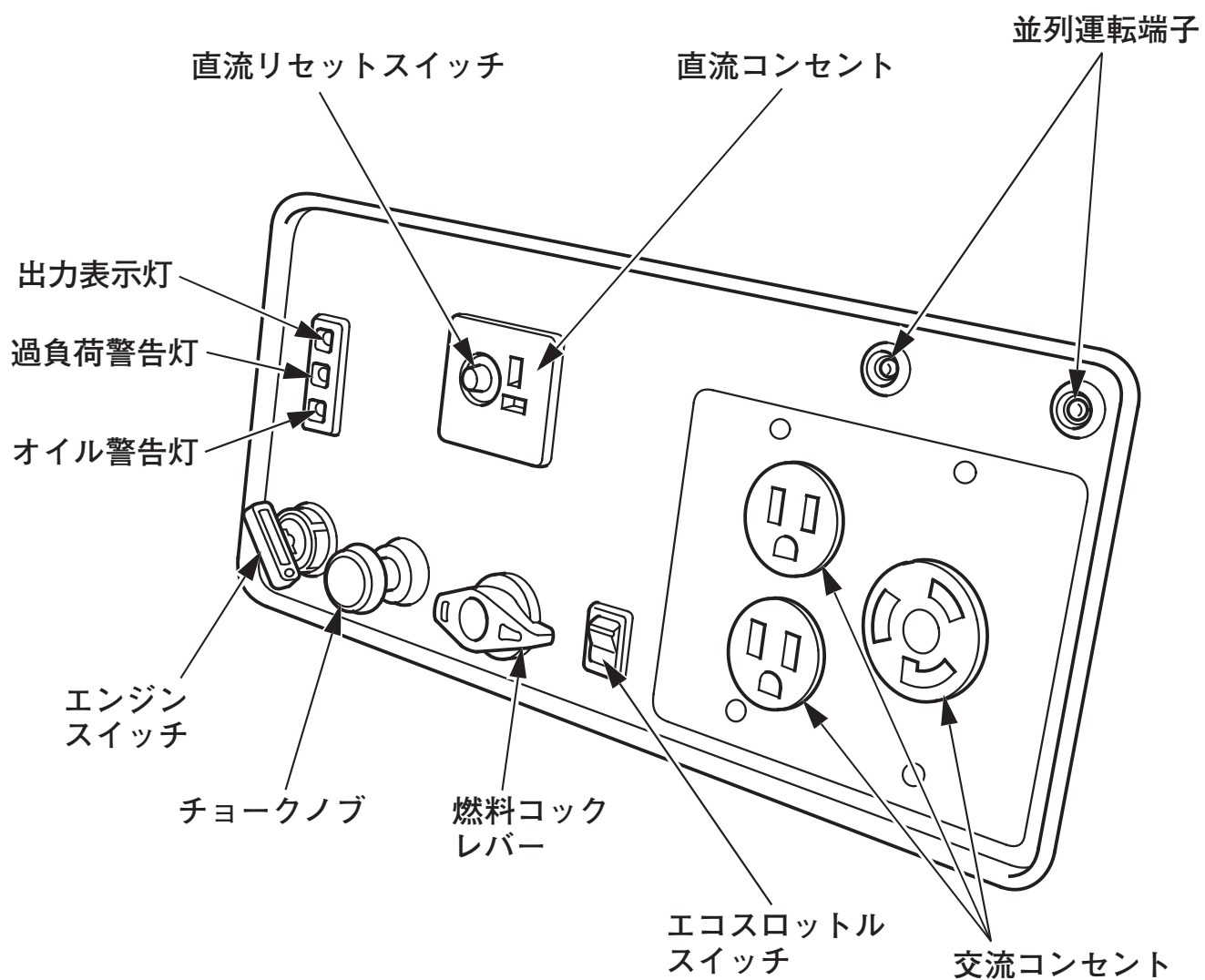


⚠ 注意
 <p>高電圧注意</p> <p>感電のおそれがあるので、運転中は</p> <p>スパークプラグにさわらないこと。</p>

各部の名称と取扱いをおぼえましょう



コントロールパネル

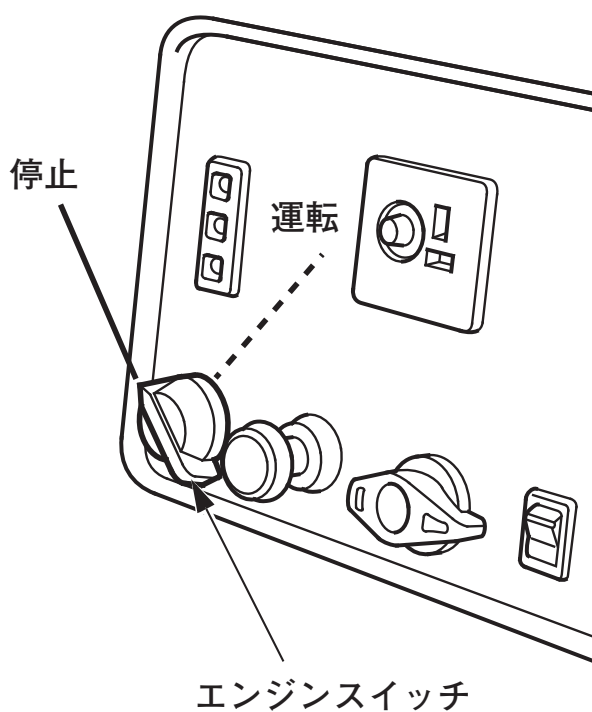
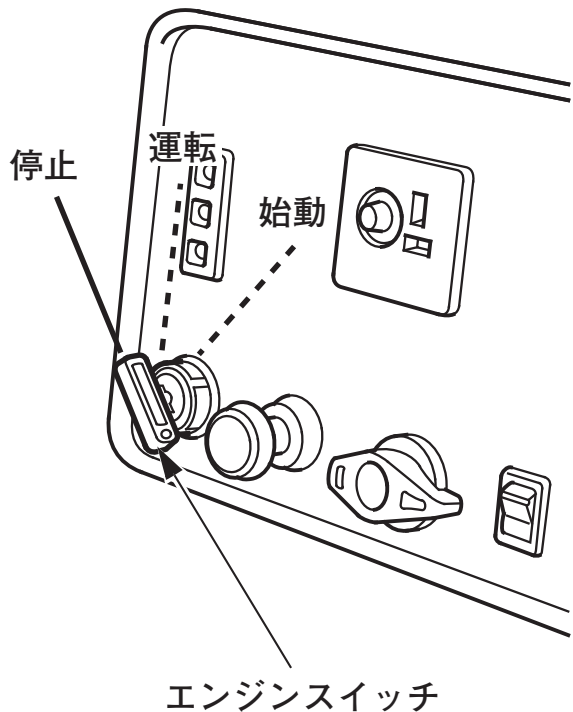


エンジンスイッチ

発電機を始動（HP2800SV のみ）、運転、停止するときに操作します。

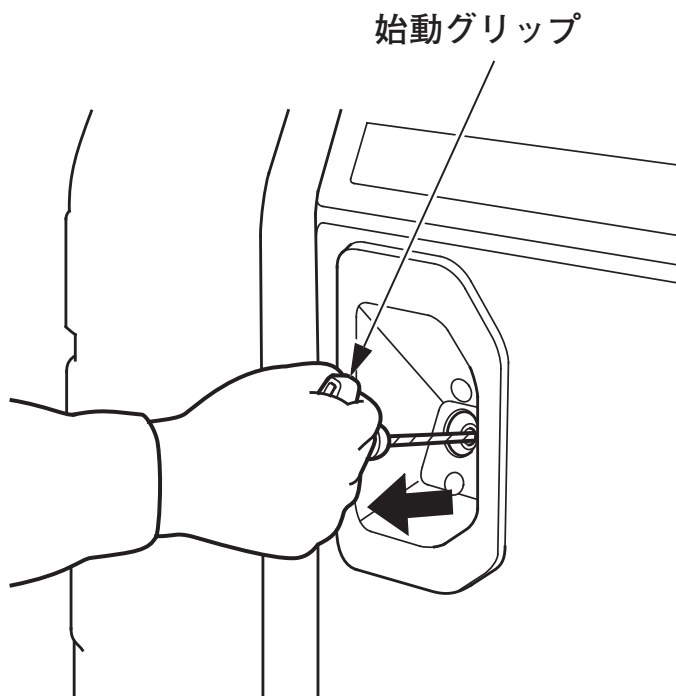
(HP2800SV)

(HP2400SV)



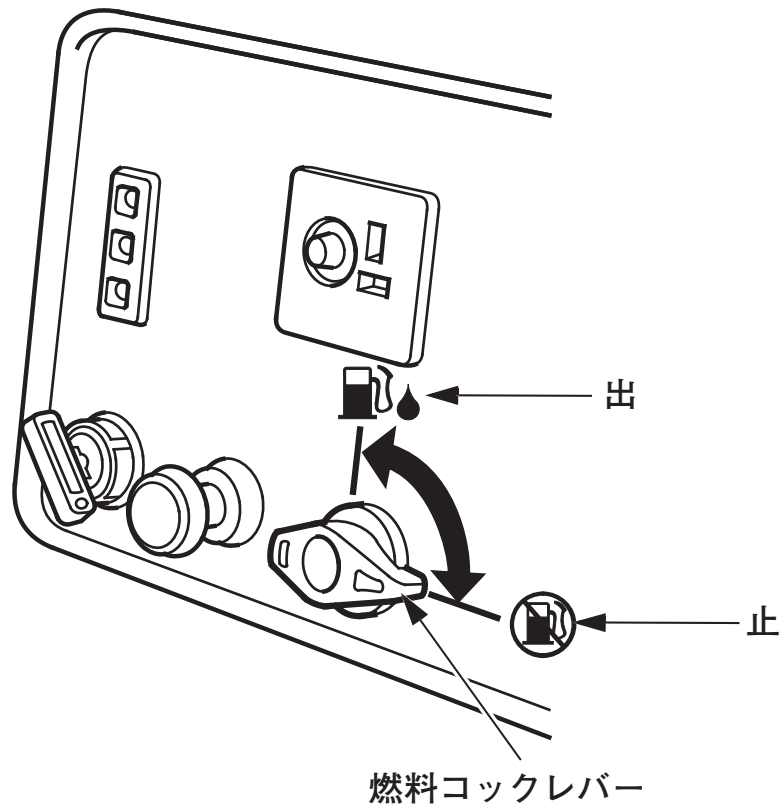
始動グリップ

発電機を始動するときに操作します。



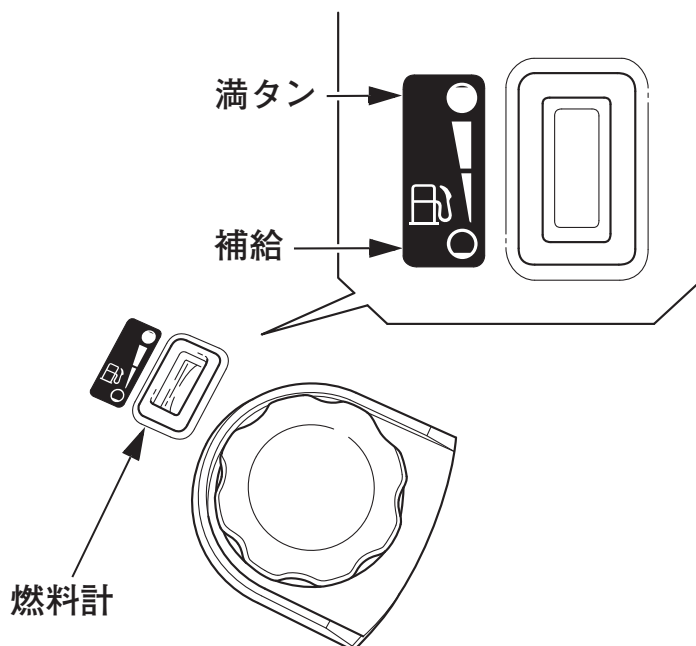
燃料コックレバー

燃料タンクからキャブレターまでの燃料通路を開閉する時に操作します。操作は確実に“出”、“止”の位置に合わせてください。



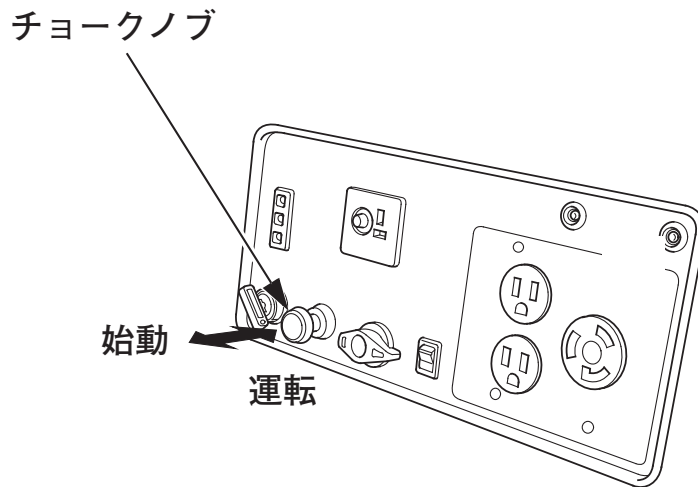
燃料計

燃料の残量を示します。燃料計の針が“補給”に近づいたら早目に補給してください。



チョークノブ

始動時にエンジンが冷えている場合にチョークノブを “始動” の方向に操作します。

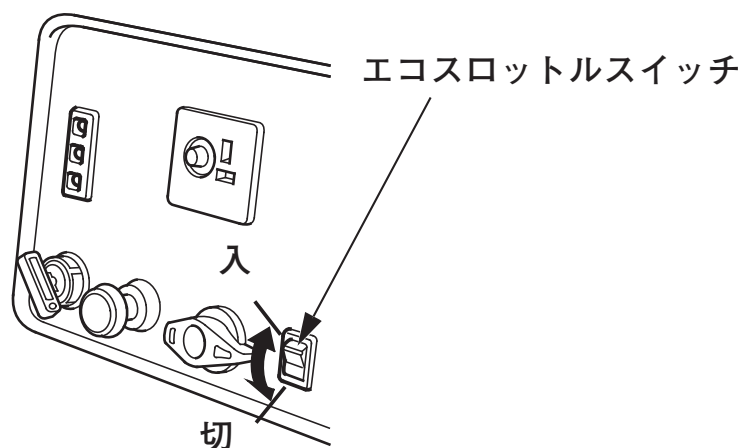


エコスロットルスイッチ

エコスロットルは、負荷に応じエンジン回転を変化させ、燃料消費と騒音を減らします。

スイッチ	エンジン回転数	効果・特徴
入	変化範囲が広い (負荷にあわせる)	燃料消費と騒音を減らす
切	変化範囲が狭い (定格出力を維持)	・ 負荷変動の大きい機器に適す (モータ動力の機器に適す) ・ 高負荷機器(定格出力以下)に適す

- ・ スイッチ “入” で保護装置の機能により電気が取出せない場合でも、“切” で取出せることがあります。スイッチ “切” で発電を試みる場合、エンジンを一旦停止してください。

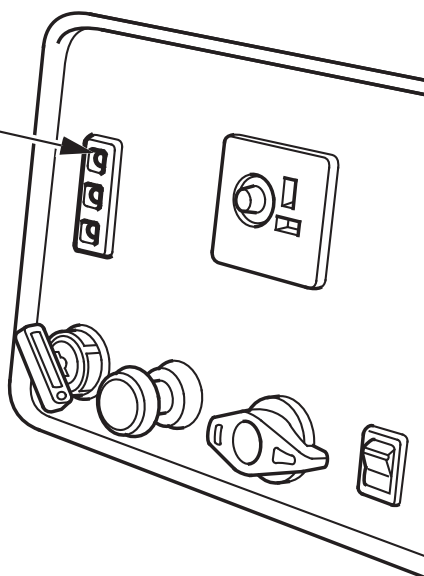


出力表示灯

交流の発電状態を確認できます。

正常運転（定格負荷）で使用している場合は、出力表示灯（緑のランプ）が点灯し続けます。

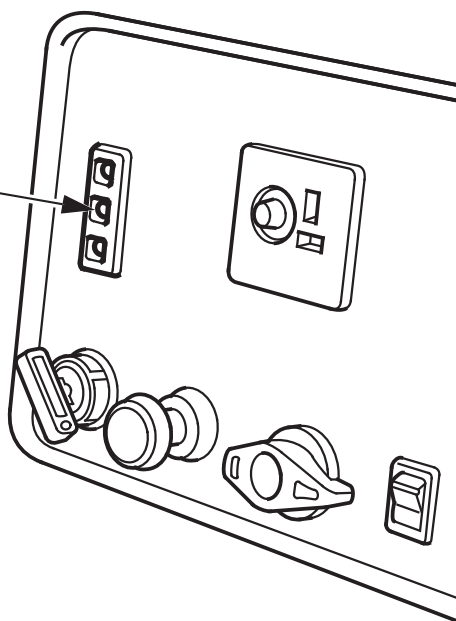
出力表示灯（緑）



過負荷警告灯

発電中に接続の電気機器に異常があった場合や、過負荷のとき、またインバータの温度が異常に高くなったときに出力表示灯（緑のランプ）が消え過負荷警告灯（赤のランプ）が点灯し、電気が取出せなくなります。電気機器は必ず定格出力内で使用してください。主要諸元（62 頁）、交流電源の使用できる範囲（63 頁）を参照してください。

過負荷警告灯（赤）



オイル警告灯

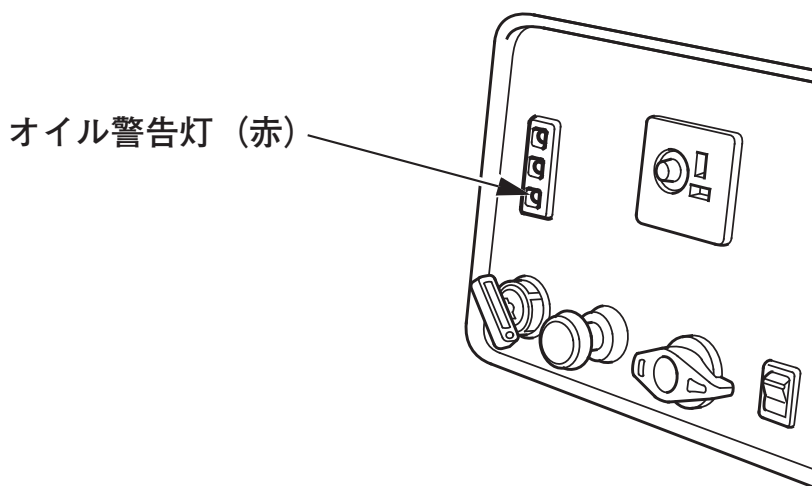
エンジンオイル量の不足を警告するランプです。

本機のエンジンにはオイルアラート機構（焼付防止エンジン自動停止装置）が内蔵されています。

運転中にエンジンオイルが不足すると、オイル警告灯（赤のランプ）が点灯し、エンジンは自動的に停止します。

エンジンスイッチを“始動”の位置にしたり（HP2800SVのみ）、始動グリップを引いてオイル警告灯が点灯する場合は、エンジンオイル量を点検し、補給してください。（点検、補給は23頁参照）

オイルが規定量入っていても、本機が傾斜しているとオイルアラート機構が働き、エンジンが停止することがあります。

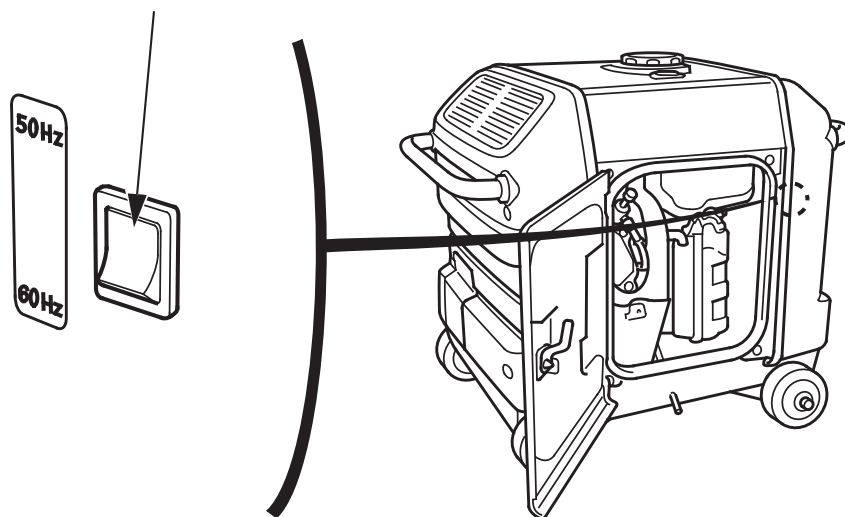


周波数切換えスイッチ

周波数の切換え（50 Hz↔60 Hz）を行うスイッチです。

エンジンを始動する前に、接続する電気機器に合わせ周波数を切換えてください。

周波数切換えスイッチ

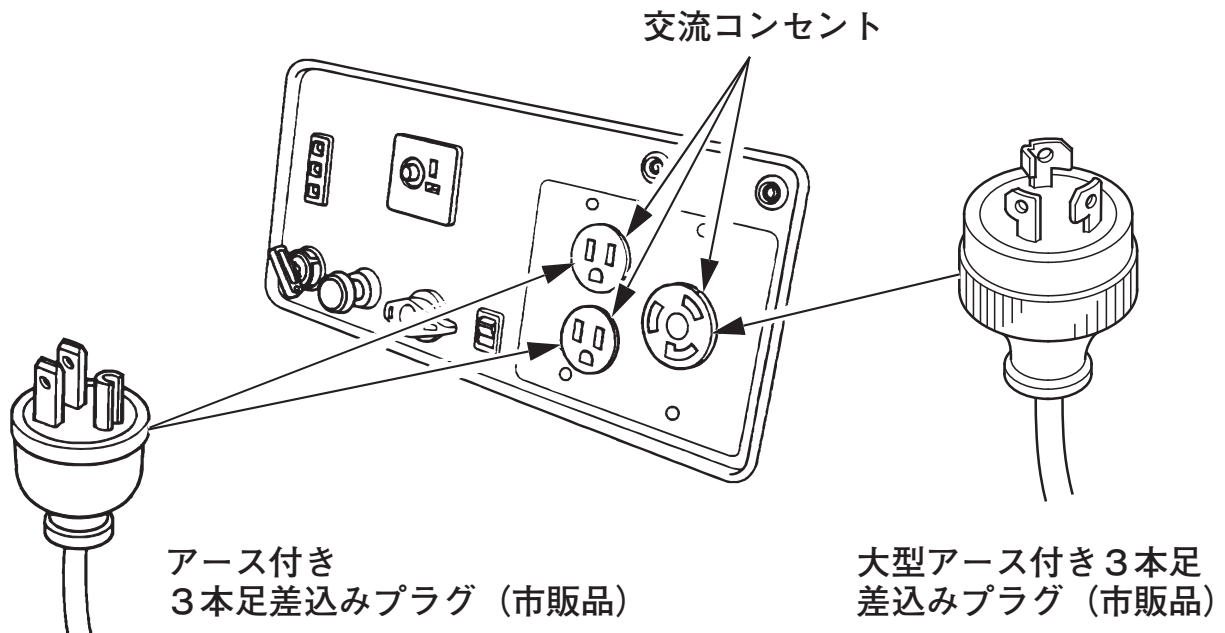


交流コンセント

交流電気を取出すところです。

コンセントへプラグを差込む場合は、接触不良、抜けのないように確実に行ってください。

差込みプラグは図のようなアース付き3本足差込みプラグ（市販品）を使用してください。

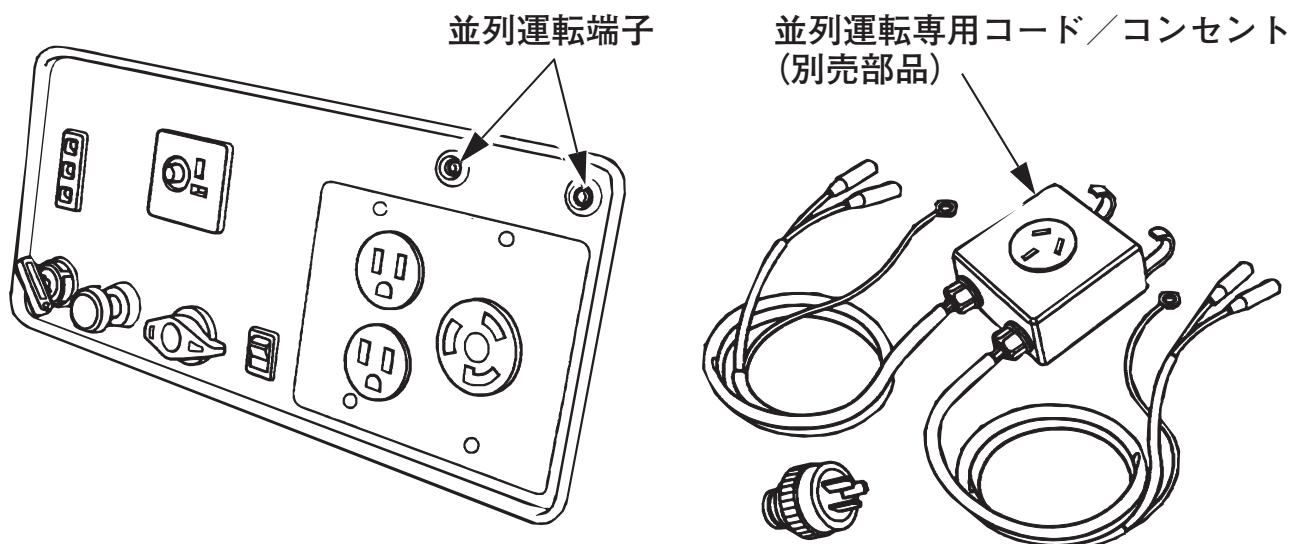


並列運転端子

並列運転をするときに専用コードを差し込む端子です。

接続コードは並列運転専用コード／コンセント（別売部品）を必ず使用してください。

専用コードは支店・営業所または販売店にご注文ください。

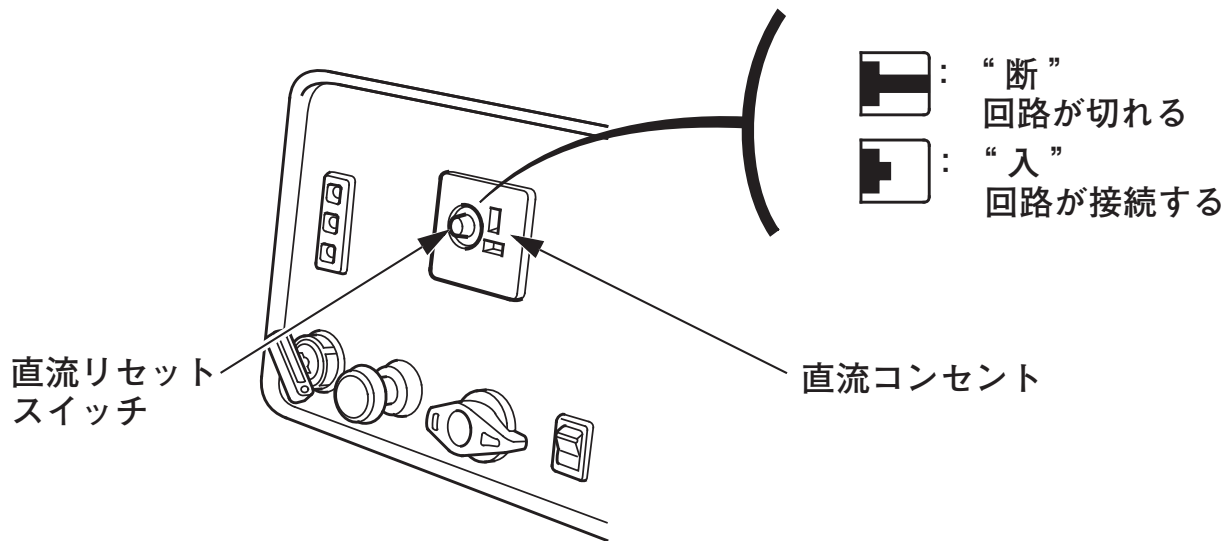


直流リセットスイッチ／直流コンセント

直流リセットスイッチは直流回路を保護します。

バッテリー充電中に異常があった場合や電気の取出し過ぎの時にリセットスイッチが切れ電気が取出せなくなります。

リセットスイッチが切れた場合はすぐに“入”にしないで2分間以上待ってください。接続配線に異常がないか、また電気の取出し過ぎがないか確認してからリセットスイッチを“入”にします。



直流コンセントは直流電気を取出すところで、12 V バッテリーの充電専用です。交流電気を使用している場合でも直流電気を取出すことができます。

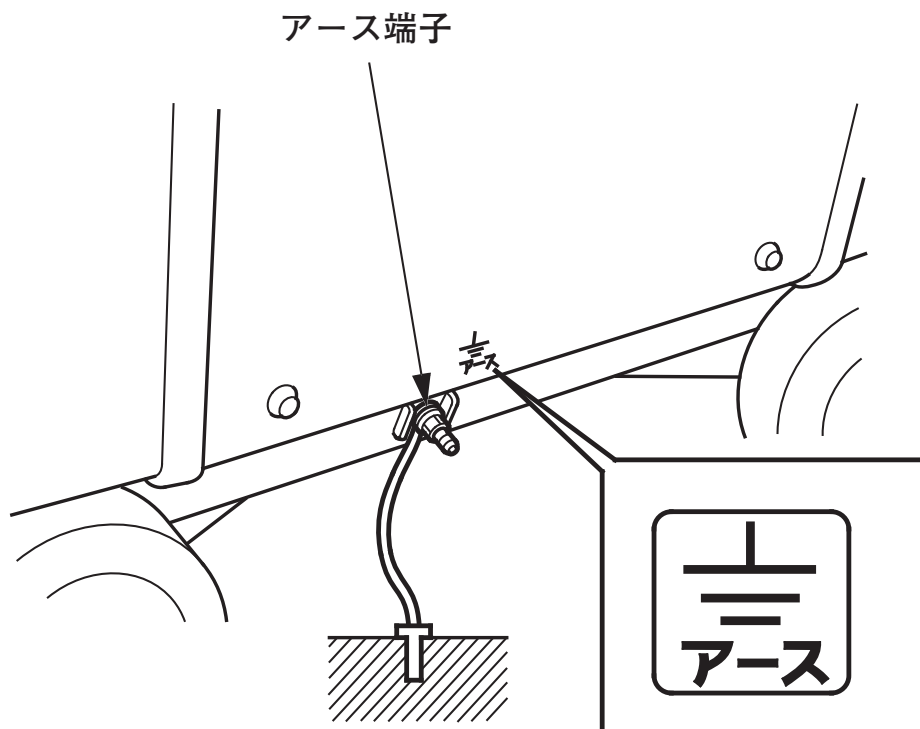
充電コード（別売部品）のプラス、マイナスは極性に注意し、接触不良のないように確実に接続してください。

充電コードの接続のしかたは 42 頁を参照してください。

アース端子

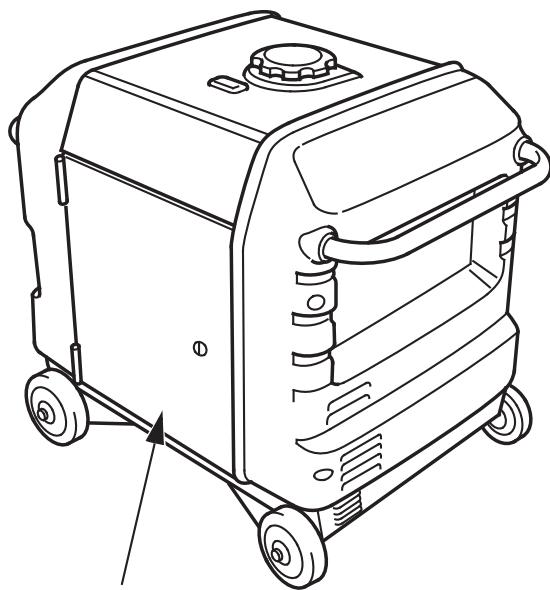
発電機をアースする端子です。

発電機に接続する電気機器を大地にアースしたときは、発電機も必ずアースしてください。



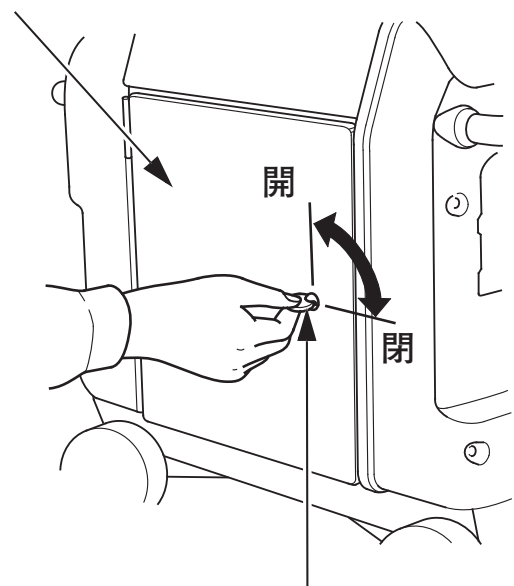
メンテナンスカバー

- メンテナンスカバー
エアクリーナ、点火プラグ、燃料ろ過カップの清掃などをするときに開閉します。
メンテナンスカバーはドライバまたはコイン状の物を使用して、カバー止めをまわし、開閉します。



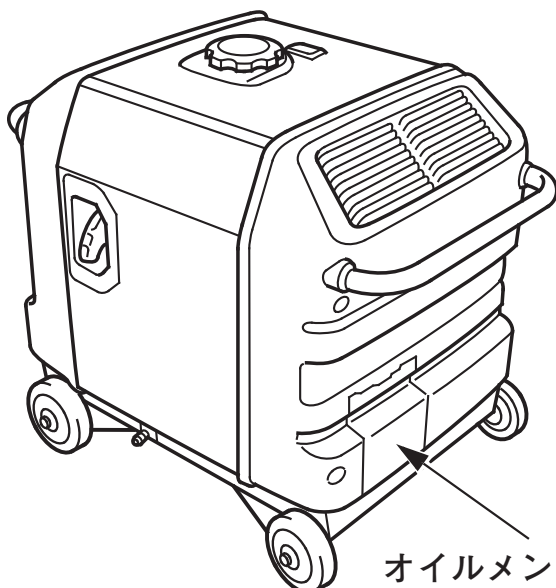
メンテナンスカバー

メンテナンスカバー

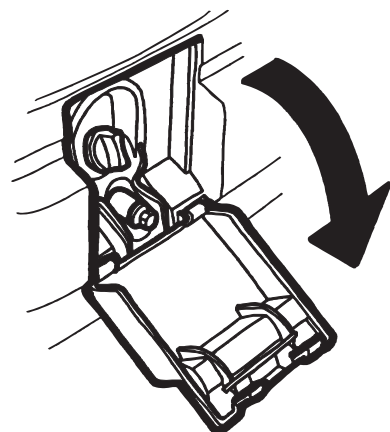


カバー止め

- オイルメンテナンスカバー
エンジンオイルの量を点検するときに開閉し、補給するときに取外します。



オイルメンテナンスカバー



運転する前に点検しましょう

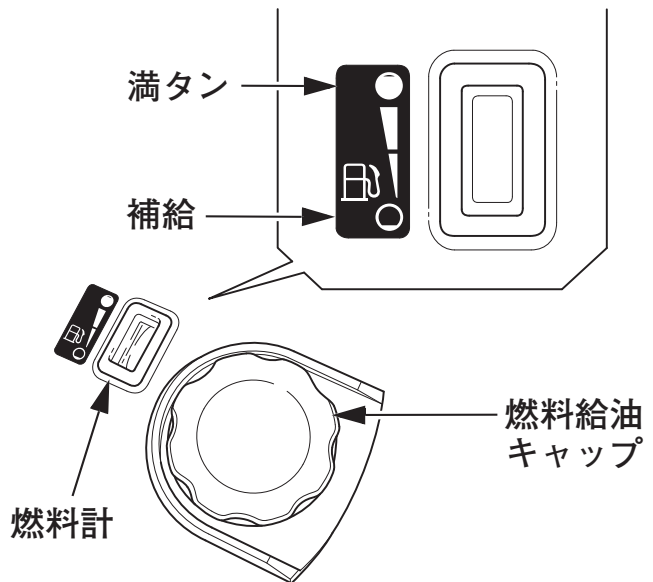
⚠ 警告

点検は平坦な場所でエンジンを水平にしエンジンを停止して行ってください。誤ってエンジンがかからないように点火プラグキャップを外して行ってください。

燃料の点検

点検

燃料計で燃料の量を点検してください。少ない場合は補給します。



⚠ 警告

ガソリンは非常に引火しやすく、また気化したガソリンは爆発して死傷事故を引き起こすおそれがあります。

ガソリンを補給するときは

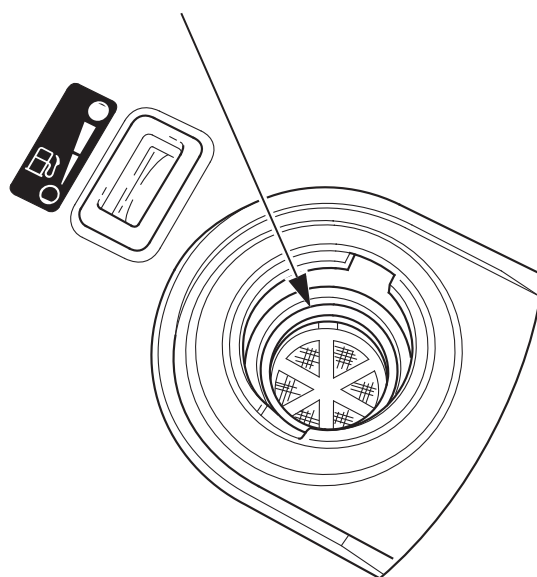
- エンジンを停止してください。
 - 火気を近づけないでください。
 - 換気の良い場所で補給してください。
 - 身体に帯電した静電気を除去してから給油作業を行ってください。静電気の放電による火花により、気化したガソリンに引火しやけどを負うおそれがあります。
- 本機や給油機などの金属部分に手を触れると、静電気を放電することができます。
- ガソリンはこぼさないように補給してください。万一こぼれたときは、布きれなどで完全にふき取ってください。ふき取った布などは火災と環境に注意して処分してください。
 - ガソリンは口元まで入れず所定のレベルを超えないように補給してください。入れすぎるとタンク内のガソリンが燃料給油キャップからにじみ出ることがあり危険です。

補給

使用燃料：無鉛レギュラーガソリン

- 燃料給油キャップを外し、注入口のレベル（給油限界位置）を超えないように燃料を補給します。レベルより上まで補給すると、燃料が漏れることがあります。
- 補給後、キャップを確実に締付けてください。

レベル（給油限界位置）



取扱いのポイント

- 必ず無鉛レギュラーガソリンを補給してください。高濃度アルコール含有燃料を補給すると、エンジンや燃料系などを損傷する原因となります。
- 軽油、灯油や粗悪ガソリン等を補給したり、不適切な燃料添加剤を使うと、エンジンなどに悪影響をあたえます。
- ガソリンは自然劣化しますので30日に1回、定期的に新しいガソリンと入れ換えてください。

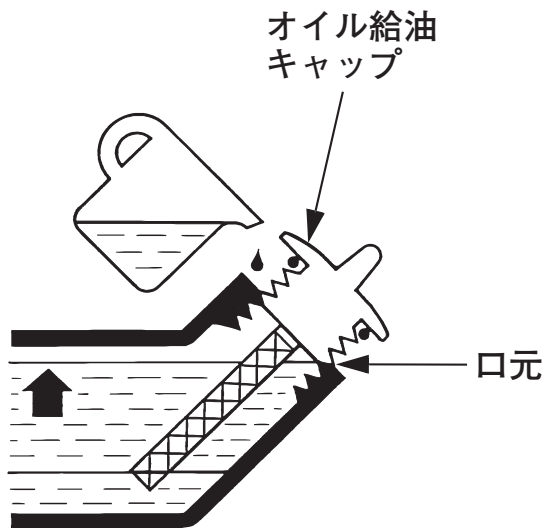
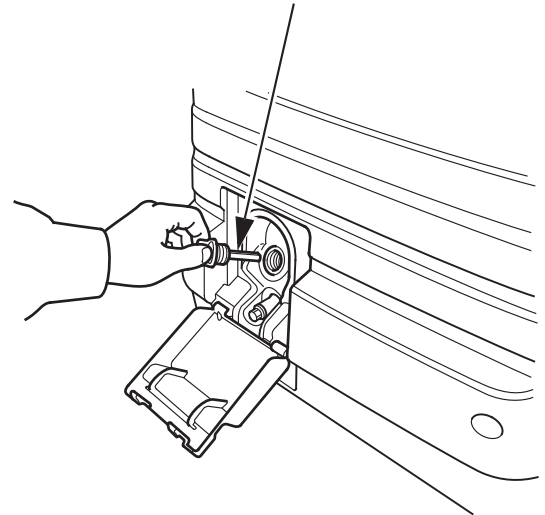
エンジンオイルの点検

点検

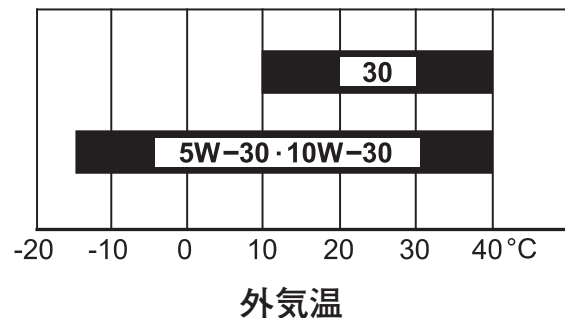
オイルメンテナンスカバーを開き(20 頁参照)、エンジンオイル給油キャップを外し、オイル給油口の口元までオイルがあるか点検してください。

- 汚れや変色が著しい場合は交換してください。(交換方法は 46 頁参照)

オイル給油キャップ



エンジンオイルは、外気温に応じた粘度のものを表にもとづきお使いください。



補給

- 少ないときは新しいオイルを口元まで補給します。
- 推奨オイル：API 分類 SE 級以上の SAE 10W-30 オイルをご使用ください。

取扱いのポイント

オイル給油キャップは確実に締付けてください。締付けがゆるいとオイルが漏れることがあります。

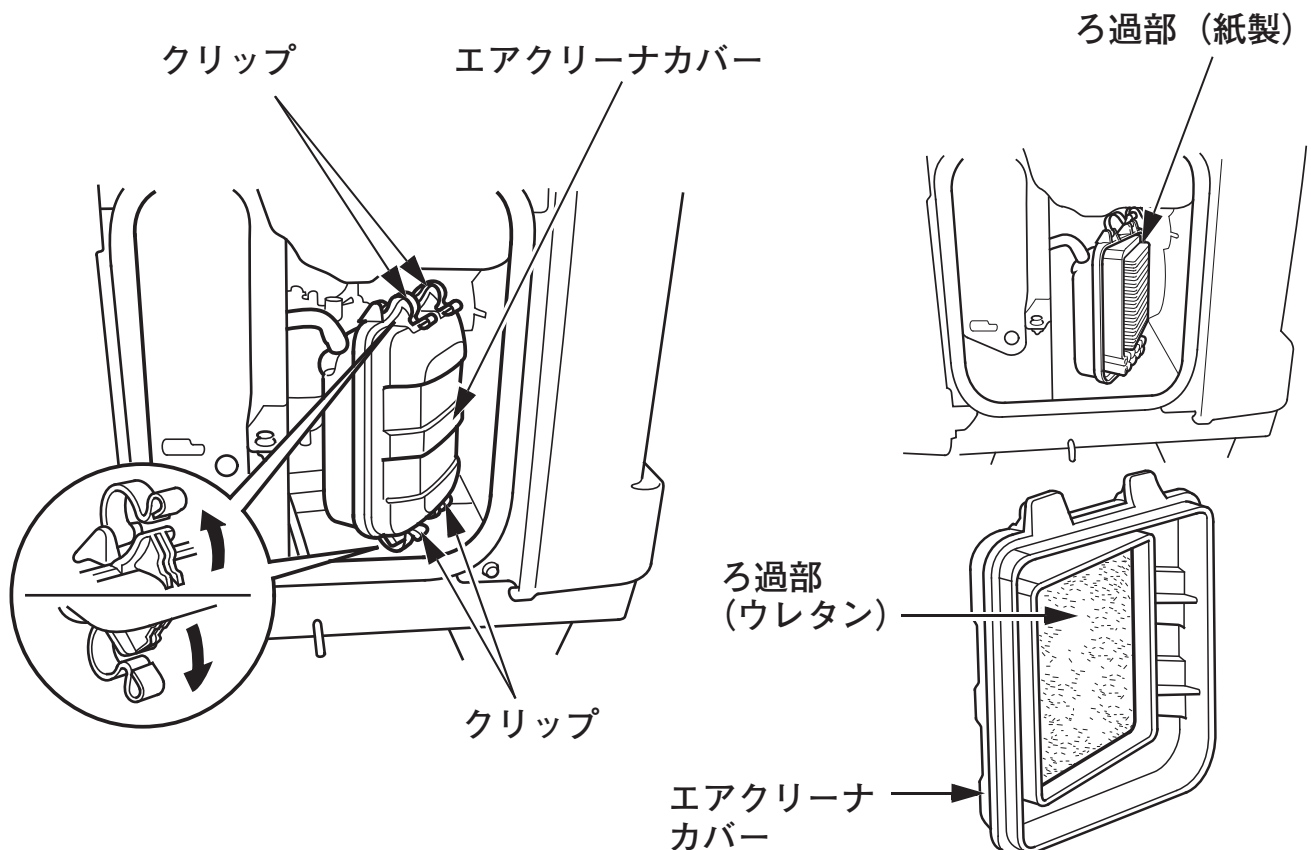
エアクリーナ（空気清浄器）の点検

点検

1. 左側メンテナンスカバーを開きます。（20 頁参照）
2. クリップを起こして、エアクリーナカバーを外します。
3. ろ過部（ウレタン）：エアクリーナカバーからろ過部（ウレタン）を取外し、汚れを点検します。汚れのひどい場合は、清掃をします。（清掃方法は 48 頁参照）
4. ろ過部（紙製）：汚れを点検します。汚れがひどい場合は、新品に交換してください。清掃して使用することはできません。
5. ろ過部（ウレタン）をエアクリーナカバーに確実に取付けます。エアクリーナカバーを確実に取付け、メンテナンスカバーを閉じます。

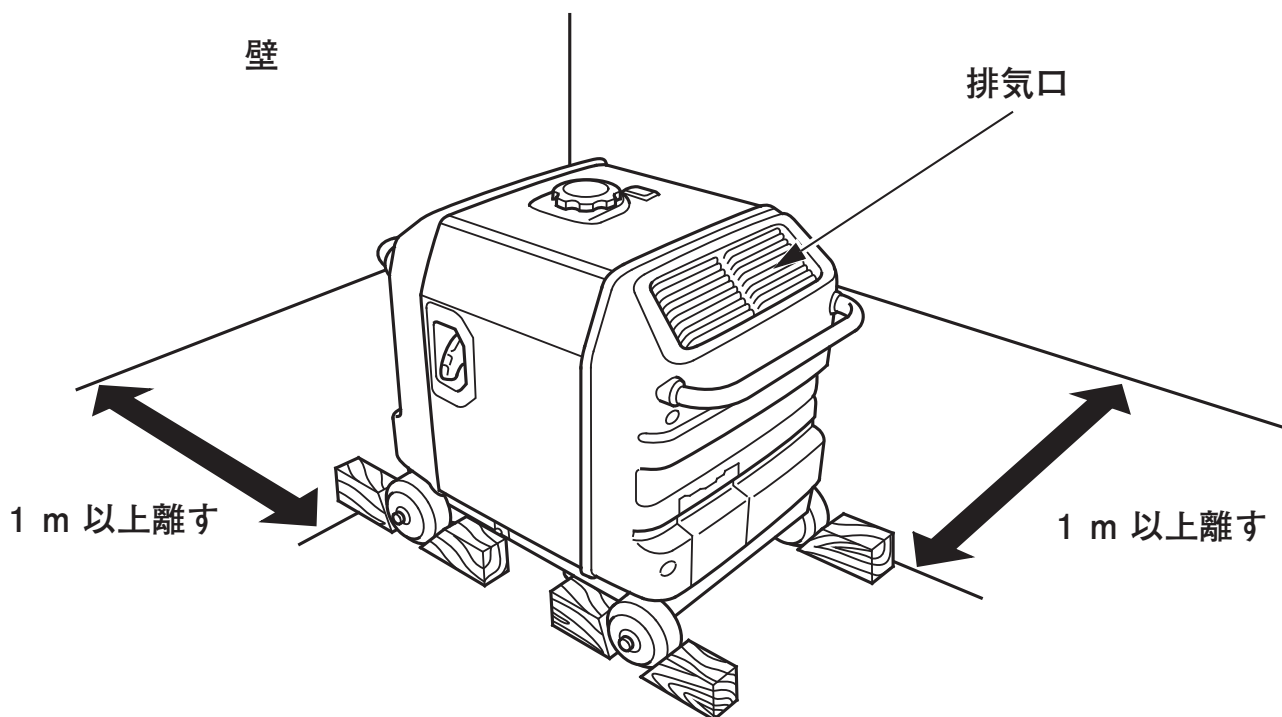
取扱いのポイント

カバーの取付けが不完全であったり、ろ過部が変形して取付けられた場合、またカバーやろ過部が取付けられていない場合はエンジンの耐久性に著しく悪影響をあたえます。カバーやろ過部などは確実に取付けてください。



発電機周辺の点検

- 燃えやすいものや危険物は置いていませんか。
- 建物および他の設置物から 1 m 以上離れていますか。
- 風通しは良いですか、また換気は十分ですか。
- 排気口および吸気口は風通しの良い、広い場所に向けてありますか。
- 周囲に火の気はないですか。
- 発電機をダンボール等で囲っていませんか。
- 使用場所が小石、土、砂利等で凸凹していたり軟らかい所では使用しないでください。
やむをえず使用する場合は、発電機の下に板などを敷いて本機を安定させてください。
- 吸気口が石や土などで遮断されていませんか。
- 傾斜地では使用しないでください。
- カバー類は確実に閉じていますか。
- 発電機が移動しないように輪留めを行ってください。
[輪留め (わどめ) : 木などで車輪を固定する]



発電機のかけかた

⚠ 警告

屋内や換気の悪い場所ではエンジンをかけないでください。有害な一酸化炭素がたまって中毒を引き起こすおそれがあります。

⚠ 注意

発電機のコンセントから電気機器のプラグが抜いてあることを確認してください。電気機器が接続されたまま発電機を始動すると、電気機器が不意に作動を始め思わぬけがや事故を起こす可能性があります。また始動困難や発電性能に異常をきたすことがあります。

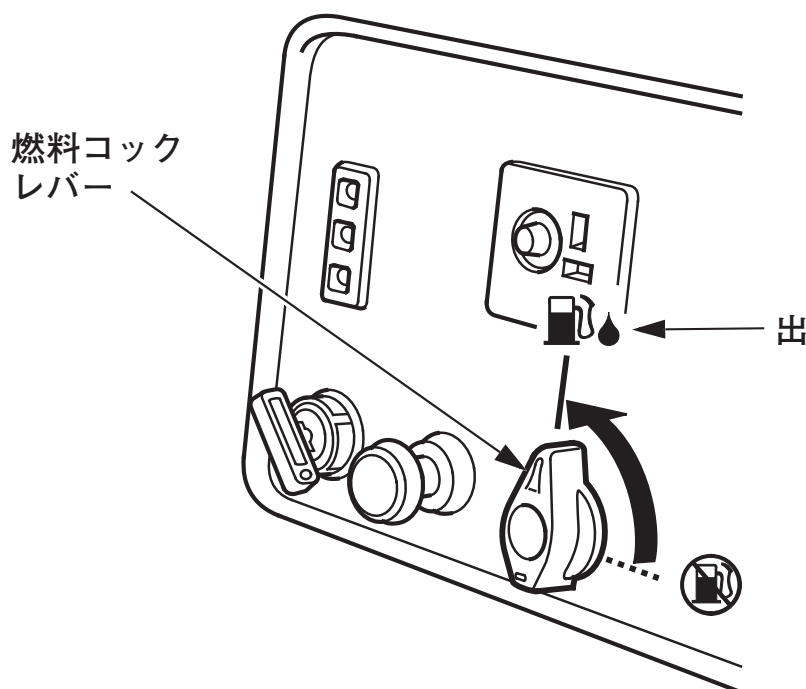
取扱いのポイント

初めて燃料を入れたとき、または長期保存、ガス欠後始動する場合には、燃料コックレバーを“出”の位置にして10～20秒待ってから始動してください。

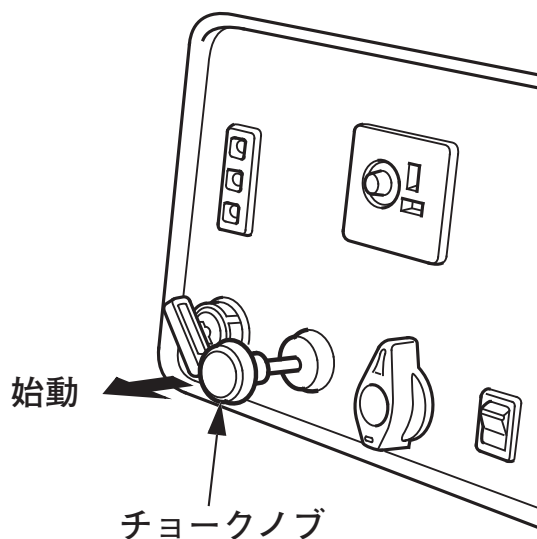
- HP2400SV は 29 頁を参照してください。

セルフスタータを使用する場合（HP2800SV のみ）

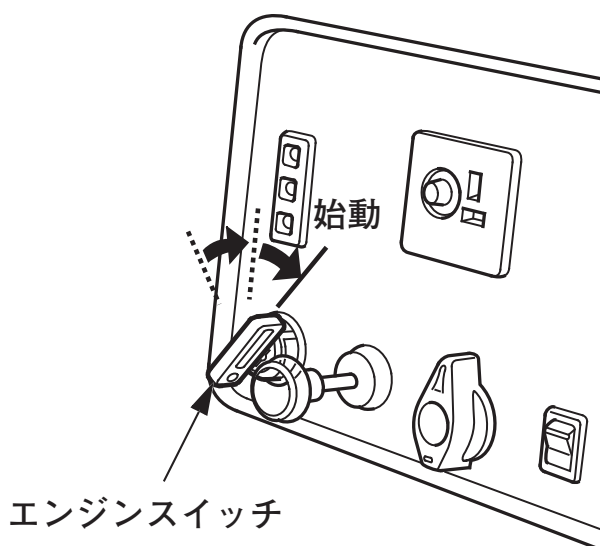
1. 燃料コックレバーを“出”の位置にします。



2. エンジン冷間時は、チョークノブを“始動”の方向に引きます。



3. エンジンスイッチを“始動”の位置まで回し、エンジンを始動します。

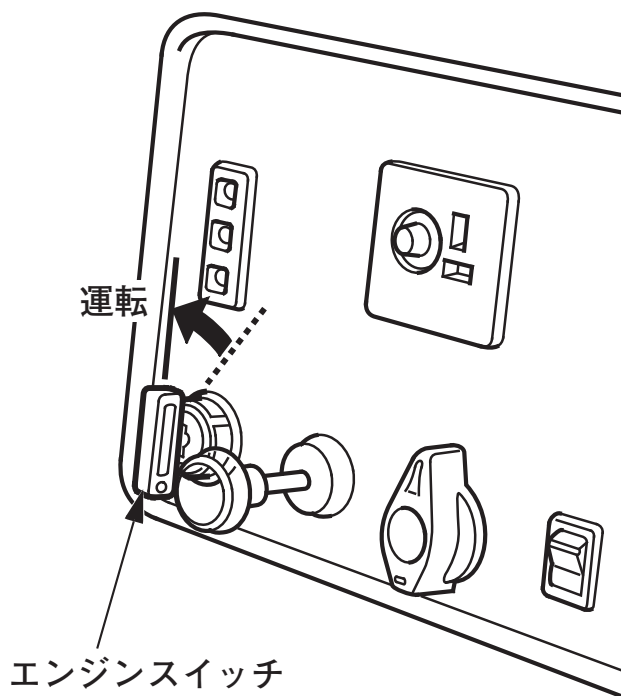


取扱いのポイント

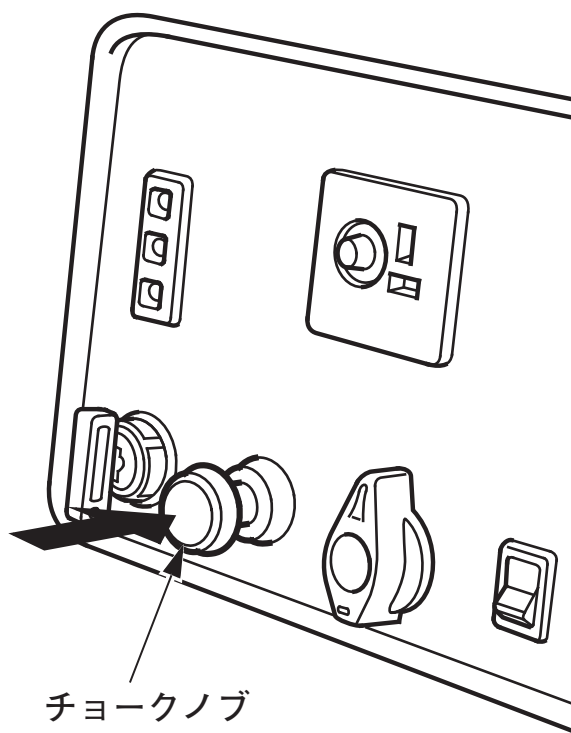
- セルフスタータは大電流を消費しますので5秒以上の連続使用は避けてください。5秒以内で始動しない場合は、10秒以上休んでから再び始動してください。
- 運転中はエンジンスイッチを操作しないでください。始動装置を破損することがあります。

バッテリー電圧が低く、セルフスタータが回らず始動できない場合は、始動グリップを使用してエンジンを始動してください。(29頁参照)
バッテリー電圧が低い場合は早めに充電してください。

4. 発電機が始動したらエンジンスイッチから手を離してください。“運
転” の位置に自動的に戻ります。

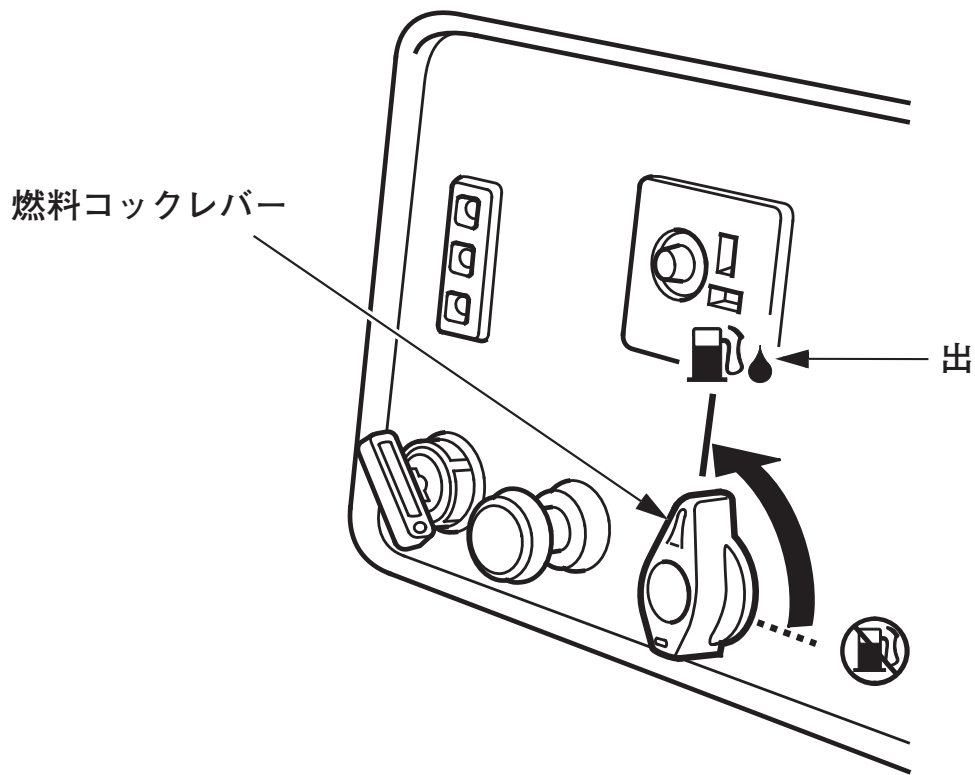


5. 始動後、エンジン回転が安定するのを確認しながらチョークノブを
徐々に戻し、暖機運転を行ないます。暖機運転をするとエンジン回転
が安定し、電圧変動が少なくなります。

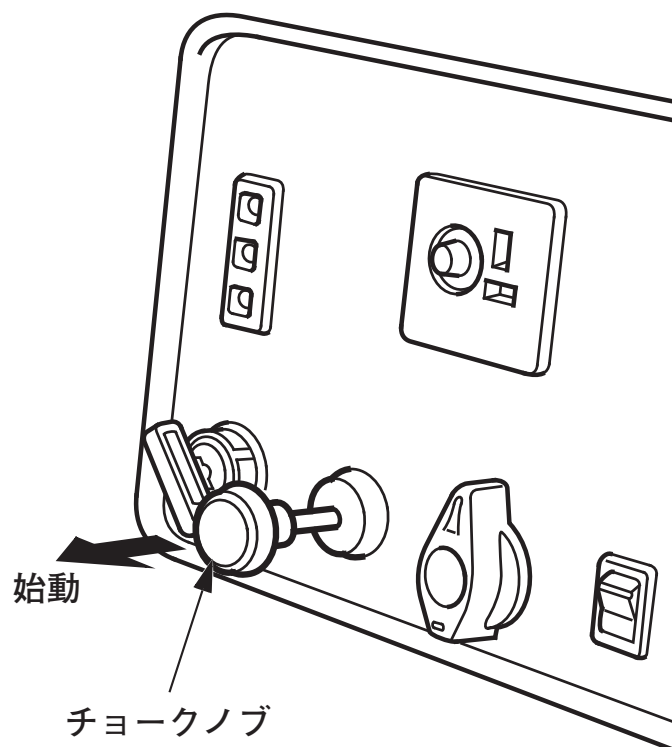


始動グリップを使用する場合

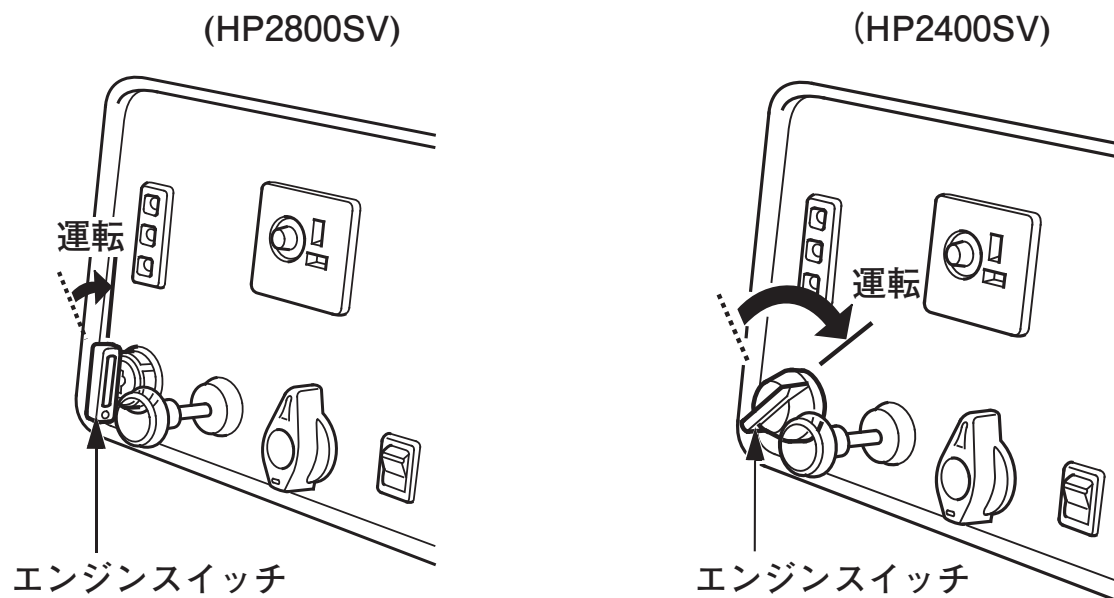
1. 燃料コックレバーを“出”の位置にします。



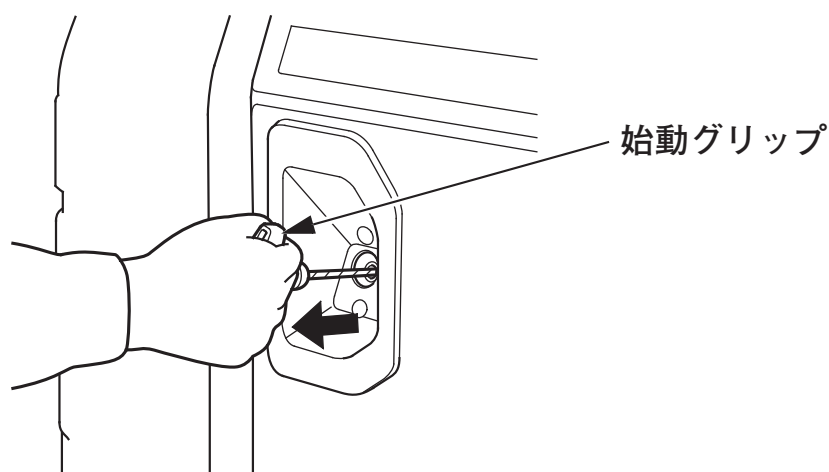
2. エンジン冷間時は、チョークノブを“始動”の方向に引きます。



3. エンジンスイッチを “運転” の位置に合わせます。



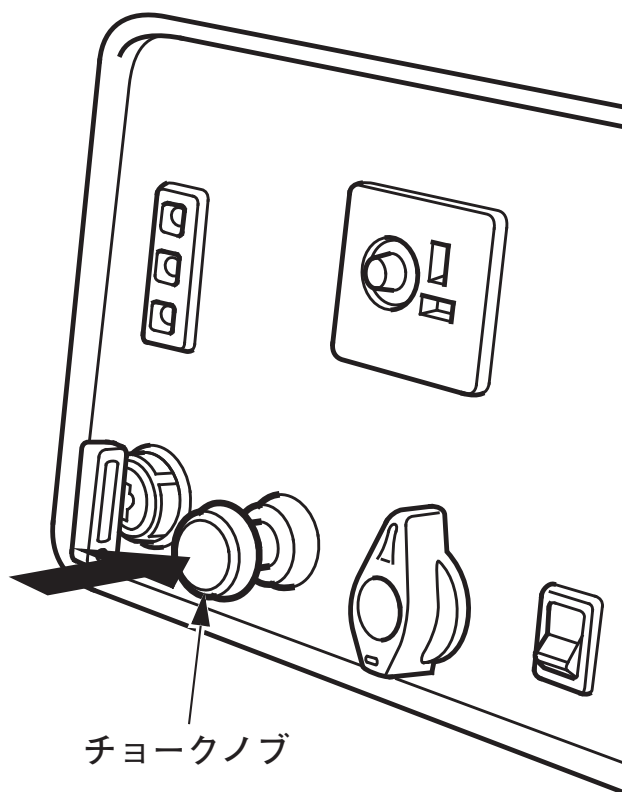
4. 始動グリップを引いて重くなる所をさがし、その重くなった所から勢い良くグリップを引くとエンジンがかかります。
始動グリップは図の矢印方向に引いてください。始動グリップは手を添えてゆっくりと元に戻してください。



取扱いのポイント

- 始動グリップは手を添えてゆっくりと元に戻してください。始動装置や周りの部品を破損することがあります。
- 運転中は始動グリップを引かないでください。エンジンに悪影響をあたえます。

5. 始動後、エンジン回転が安定するのを確認しながらチョークノブを徐々に戻し、暖機運転を行ないます。暖機運転をするとエンジン回転が安定し、電圧変動が少なくなります。



取扱いのポイント

始動直後のエンジン停止を繰り返し行わないでください。エンジンの始動不良など、不具合の原因となります。

非常用電源などの用途で常時使用しない場合の試運転は、暖機運転後に照明器具などを使用して（32 頁参照）10 分間以上運転してください。

電気の取出しかた

電気機器を接続する前に必ず“安全にお使いいただくためにこれだけは必ず守りましょう”の項目をよくお読みください。

⚠ 警告

電力会社からの電気配線には絶対に接続しないでください。
火災あるいは人身事故、または本機や使用電気機器が故障する原因となります。

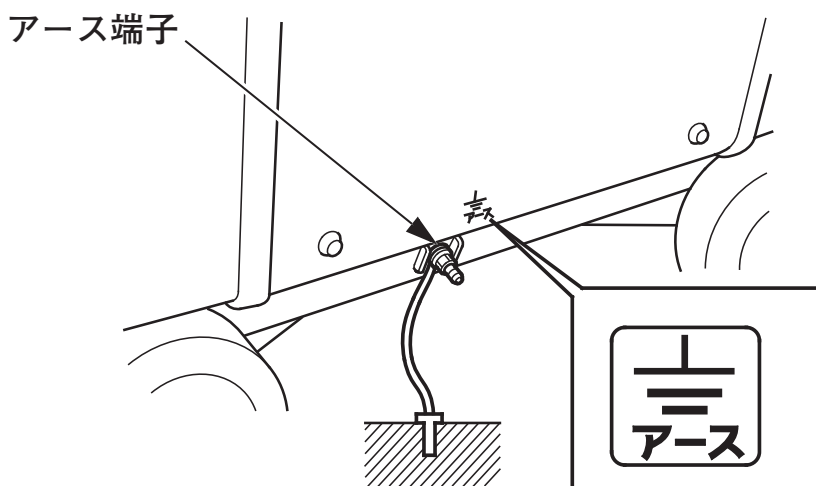
- 発電機の使用に際しては法律や規則がありますので、労働安全衛生規則、消防法、電気事業法などに従ってください。

交流

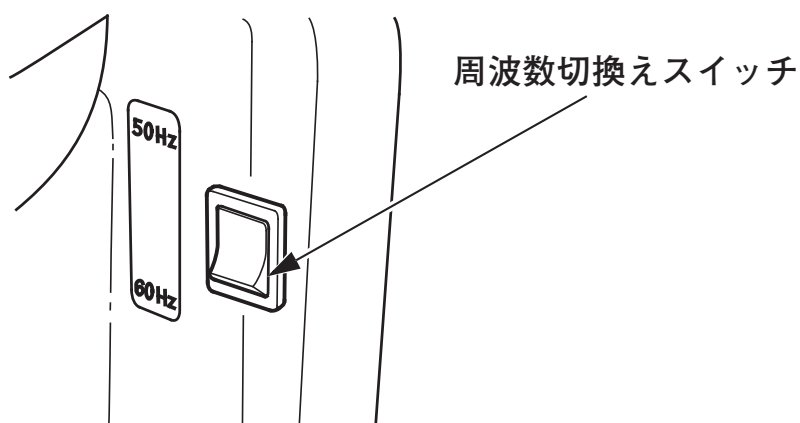
使用電気機器の消費電力を確認いただき、「交流電源の使用できる範囲」内で電気機器を使用してください。(63頁参照)

1. アース端子を接続します。

発電機に接続する電気機器を大地にアースした場合は、発電機の本体も必ずアースしてください。



2. 周波数切換えスイッチを接続する電気機器の周波数に合わせます。

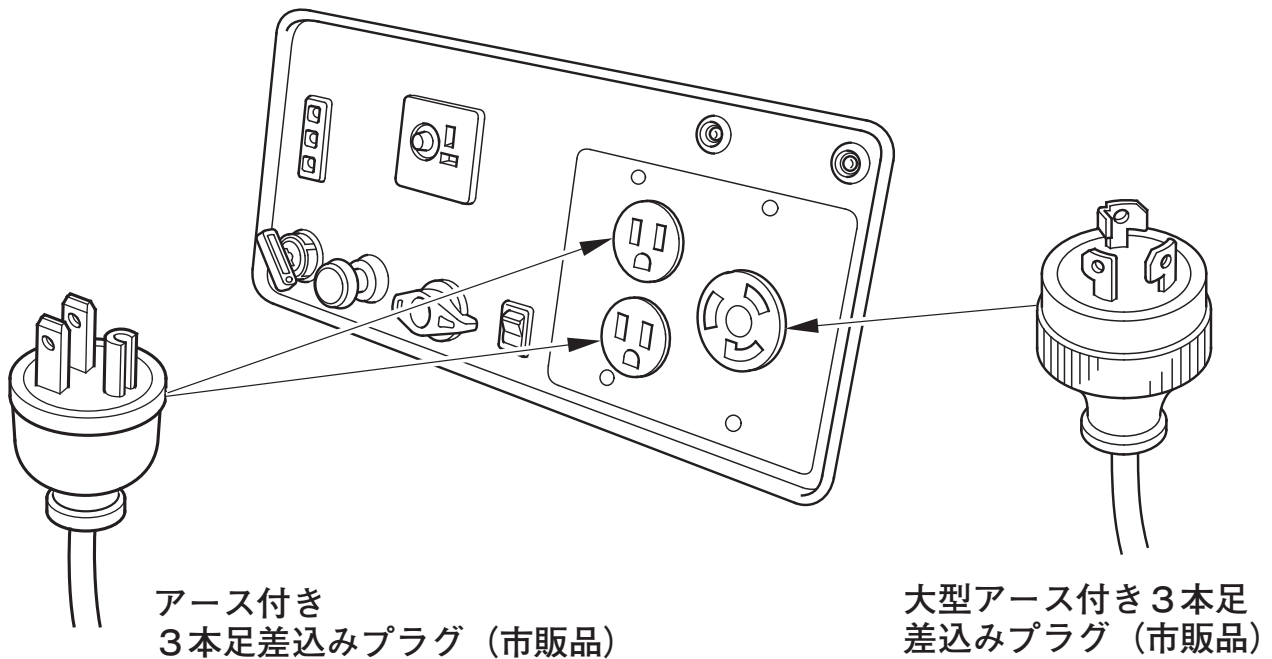


3. 「発電機のかげかた」に従ってエンジンを始動します。(26～31 頁参照)

- 出力表示灯（緑のランプ）が点灯せず、過負荷警告灯（赤のランプ）が点灯した場合はエンジンスイッチを“停止”の位置にし、エンジンを一旦停止させてから、エンジンを再始動してください。

4. 接続する電気機器のスイッチが切れていることを確認し、コンセントへ電気機器のプラグを確実に差込みます。

差込みプラグは図のようなアース付き3本足差込みプラグ（市販品）を使用してください。

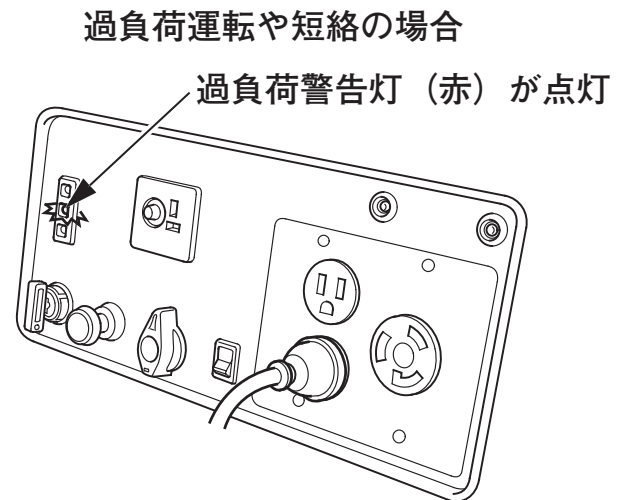
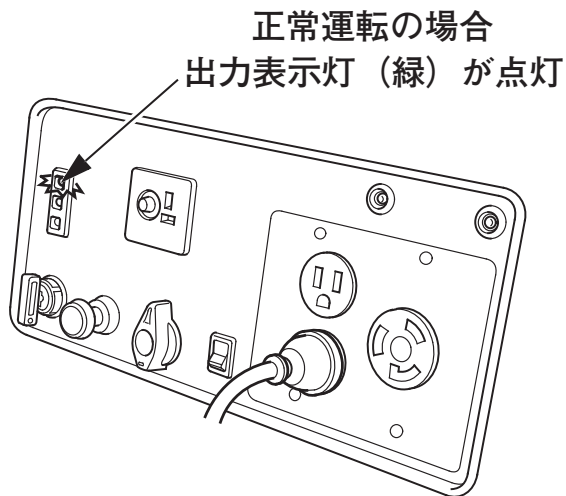


⚠ 注意

接続する電気機器のスイッチが切れていることを確認してください。電気機器のスイッチが入っていると、電気機器が急に作動し、思わぬけがや事故を起こす可能性があります。

5. 電気機器のスイッチを入れます。

- 正常運転（定格負荷）でご使用の場合は、出力表示灯（緑のランプ）が点灯し続けます。



- 過負荷運転（63 頁参照）や使用電気機器が異常を起こした場合は、出力表示灯（緑のランプ）が消え、過負荷警告灯（赤のランプ）が点灯し続け、電気が取出せなくなります。
このときエンジンは停止しませんのでエンジンスイッチを “ 停止 ” の位置にし、エンジンを停止してください。

取扱いのポイント

- 過負荷警告灯は次のような場合も点灯します。
インバータの温度が異常に高くなったとき、電気が取出せなくなります。冷却風取入れ口がふさがれていないか点検してください。
- モータなどの大きな起動電力を必要とする器具を使用すると、一時的（約4秒間）に過負荷警告灯（赤のランプ）と出力表示灯（緑のランプ）が同時に点灯しますが異常ではありません。器具が起動した後は、過負荷警告灯（赤のランプ）が消え出力表示灯（緑のランプ）が点灯し続けます。

並列運転

電気機器を接続する前に必ず“安全にお使いいただくためにこれだけは必ず守りましょう”の項目をよくお読みください。

⚠ 警告

- 電力会社からの電気配線には絶対に接続しないでください。
- 並列運転専用コード／コンセント以外は絶対に接続しないでください。
- 同一モデル以外の発電機には絶対に接続しないでください。
(HP2800SV↔HP2800SV), (HP2400SV↔HP2400SV)
- 並列運転を行っているとき、並列運転専用コード／コンセントを外さないでください。並列運転専用コード／コンセントは、エンジン始動前に接続し、エンジン停止後に外してください。
- 単独運転をするときは並列運転専用コード／コンセントを必ず外してください。並列運転専用コード／コンセントを接続したまま、一方の発電機のエンジンを止めて、電気を取出さないでください。火災あるいは人身事故または本機や他の発電機、使用器具が故障する原因となります。

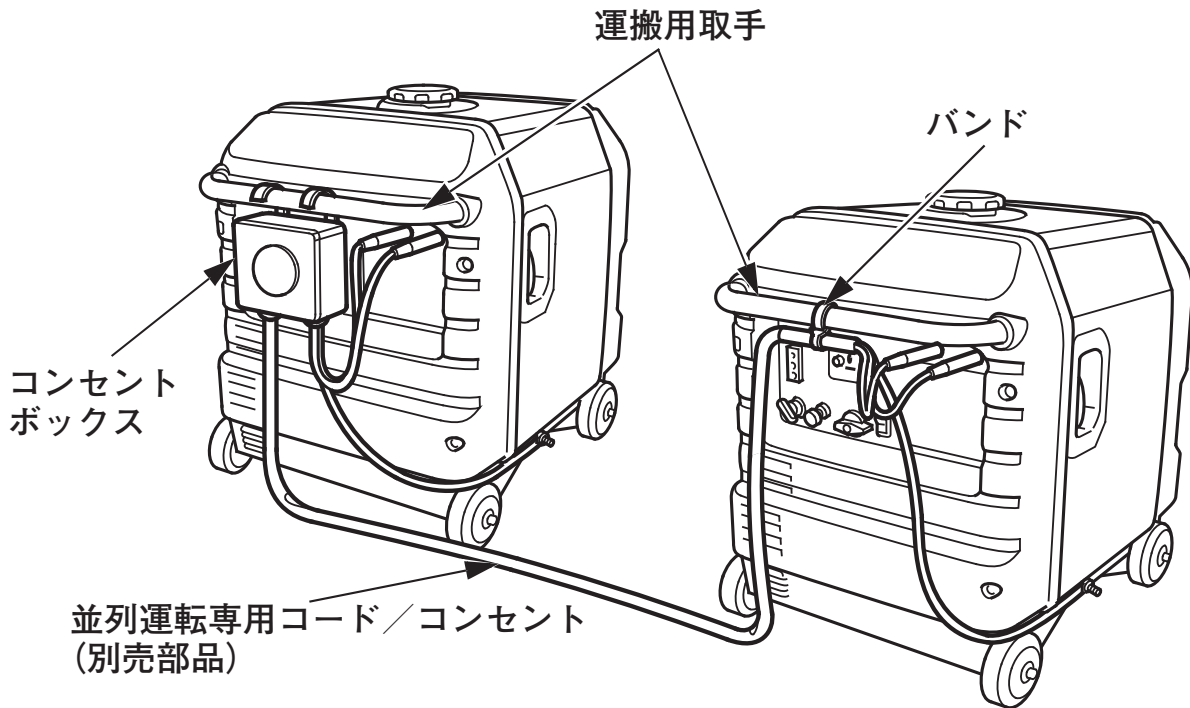
- 発電機の使用に際しては法律や規則がありますので、労働安全衛生規則、消防法、電気事業法などに従ってください。

取扱いのポイント

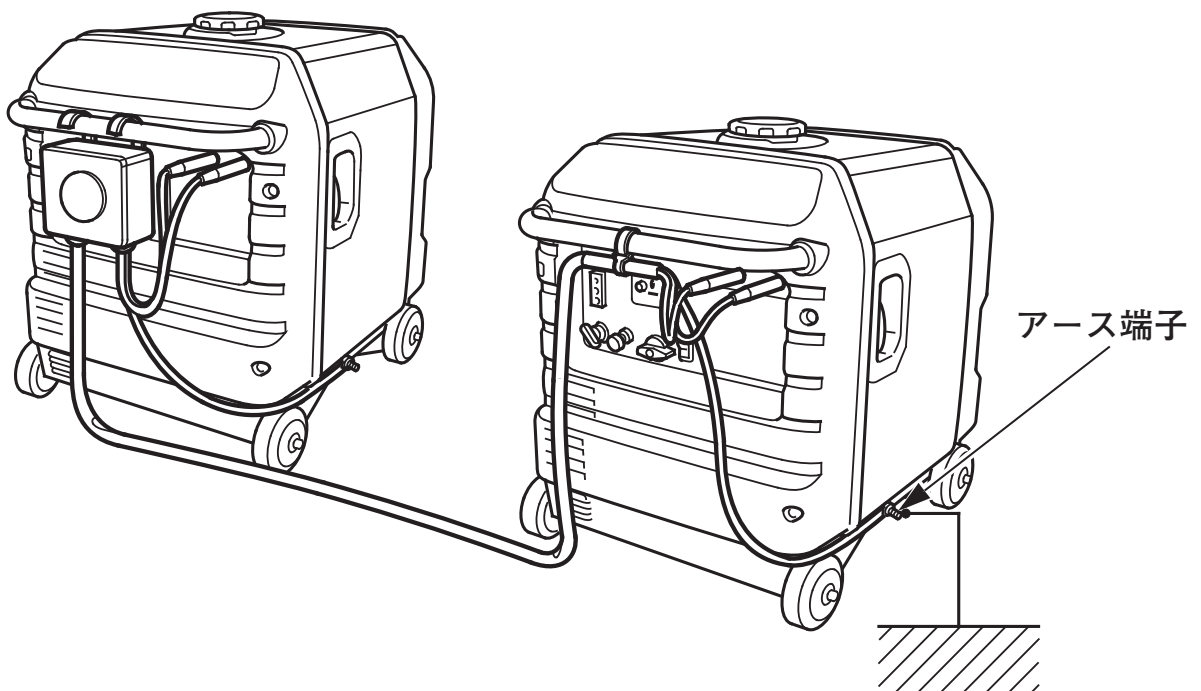
- 並列運転をしたときにモデルにより取り出せる電気は次のようになります。
HP2800SV: 5600 W (VA)
HP2400SV: 4800 W (VA)
- 使用器具によっては過負荷となり過負荷警告灯（赤のランプ）が点灯し電気が取出せなくなります。使用できる範囲は 63 頁を参照してください。
- モータ類は一般的に消費電力の 2～3 倍の電力を起動のために必要とします。

使用電気機器の消費電力を確認いただき、「交流電源の使用できる範囲」内で電気機器を使用してください。(63頁参照)

1. 並列運転専用コード／コンセントを発電機の運搬用取手に取付けます。一方の運搬用取手にコンセントボックスを取付け、他方に長いコードをバンドで取付けます。
2. 並列運転専用コード／コンセントをそれぞれの発電機の並列運転端子、アース端子に接続します。

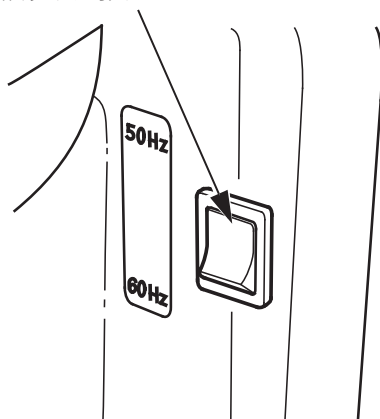


3. いずれか一方のアース端子を接続します。
使用器具を大地にアースした場合は、発電機の本体も必ずアースしてください。



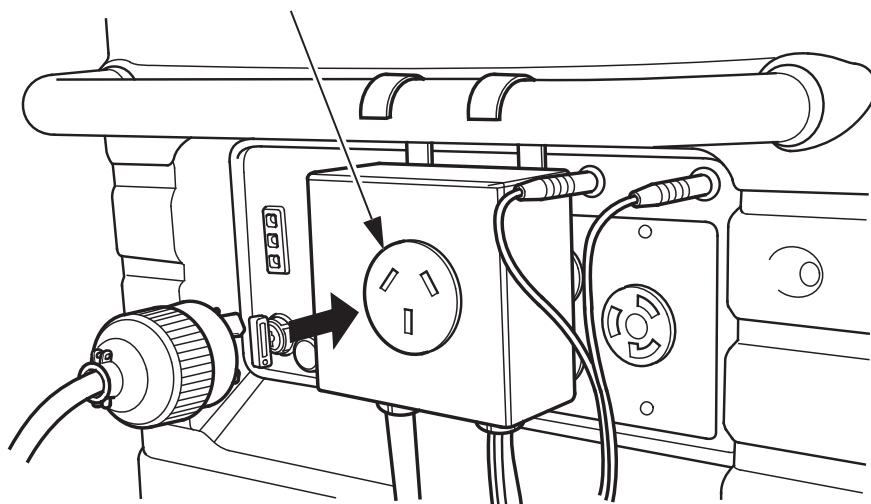
4. それぞれの発電機の周波数切換えスイッチを使用器具の周波数にあわせます。

周波数切換えスイッチ



5. 「発電機のかげかた」に従ってそれぞれのエンジンを始動します。(26～31 頁参照)
- 出力表示灯 (緑のランプ) が点灯せず、過負荷警告灯 (赤のランプ) が点灯した場合はエンジンスイッチを “停止” の位置にし、エンジンを一旦停止させてから、エンジンを再始動してください。
6. 使用器具のスイッチが切れていることを確認し、並列運転専用コード / コンセントのコンセントへ使用器具のプラグを差込みます。

コンセント



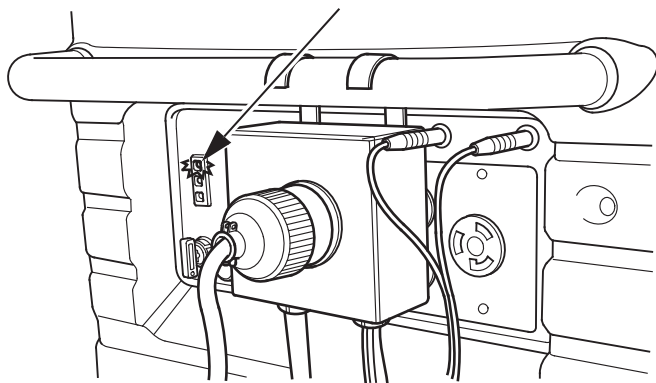
⚠ 注意

接続する電気機器のスイッチが切れていることを確認してください。電気機器のスイッチが入っていると、電気機器が急に作動し、思わぬけがや事故を起こす可能性があります。

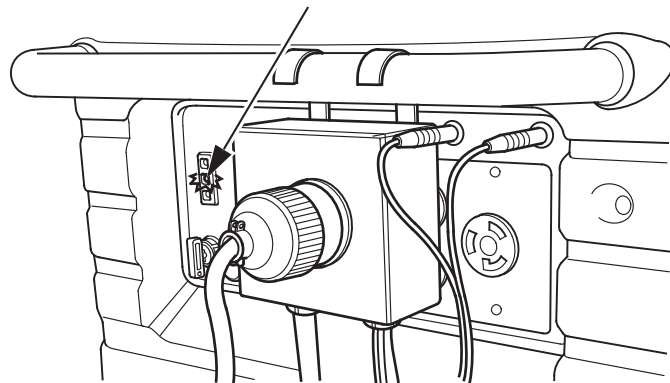
7. 電気機器のスイッチを入れます。

- 正常運転（定格負荷）でご使用の場合は、出力表示灯（緑のランプ）が点灯し続けます。

正常運転の場合
出力表示灯（緑）が点灯



過負荷運転や短絡の場合
過負荷警告灯（赤）が点灯



- 過負荷運転（63 頁参照）や使用電気機器が異常を起こした場合は、出力表示灯（緑のランプ）が消え、過負荷警告灯（赤のランプ）が点灯し続け、電気が取出せなくなります。このときエンジンは停止しませんのでエンジンスイッチを “ 停止 ” の位置にし、エンジンを停止してください。

取扱いのポイント

- 過負荷警告灯は次のような場合も点灯します。
インバータの温度が異常に高くなったとき、電気が取出せなくなります。冷却風取入れ口がふさがれていないか点検してください。
- モータなどの大きな起動電力を必要とする器具を使用すると、一時的（約 4 秒間）に過負荷警告灯（赤のランプ）と出力表示灯（緑のランプ）が同時に点灯しますが異常ではありません。器具が起動した後は、過負荷警告灯（赤のランプ）が消え出力表示灯（緑のランプ）が点灯し続けます。

直流（12 V バッテリー充電専用）

この発電機で充電できないバッテリー

- 12 V 以外のバッテリー
- 密閉式バッテリー（多くの二輪車用バッテリー）
- 充電電流の調整を必要とするバッテリー

⚠ 警告

- バッテリーを取扱うときは風通しの良い所で、ショートによる火花に注意してください。また火気を近づけないでください。バッテリーからは可燃性のガスが発生しているので爆発の危険があります。
- バッテリー液面が下限以下のままで使用または充電はしないでください。バッテリー液面が下限以下のままで使用または充電をするとバッテリーの劣化を早めたり、破裂（爆発）の原因となるおそれがあります。破裂（爆発）の場合は、重大な傷害に至る可能性があります。
- バッテリー液は希硫酸です。目や皮膚に付くとその部分が侵されますので十分注意してください。万一、付着したときはすぐに大量の水で少なくとも 15 分以上洗浄し、専門医の診断を直ちに受けてください。
- 充電するときは、バッテリーに接続されているコードはすべて取外してから行ってください。外す時はマイナス⊖側から外し、接続はプラス⊕側から行ってください。誤るとショートする場合があります。

取扱いのポイント

バッテリーを長時間充電すると、バッテリー液の温度が上がり、バッテリーの機能が低下する場合があります。

12 V 開放型バッテリーの充電について説明します。

1. バッテリーに接続されているコードやチューブを外し、バッテリーを取外します。

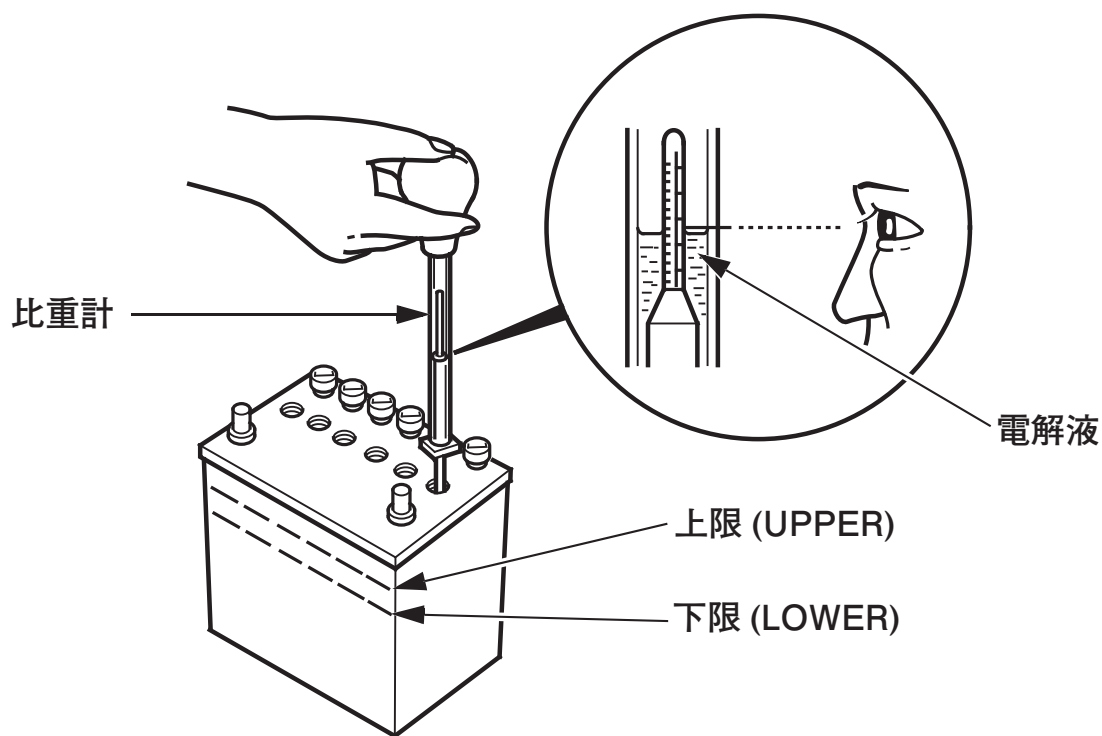
2. バッテリーの比重を測定します。

- バッテリーの栓を外して、バッテリー液量を点検します。液面が下限 (LOWER) に近い場合は、各セルに蒸留水を上限 (UPPER) まで補給します。

必ず蒸留水を補給してください。水道水はバッテリーの寿命を縮める原因となります。

- 比重計でバッテリー液の比重を測定します。比重は1時間おき位に測定してください。また直流リセットスイッチが切れていないか確認してください。(目安として満充電の比重は 1.26 ~ 1.28 です。)

各セルの比重も測定してください。



3. バッテリー液の比重を基に充電時間を求めます。

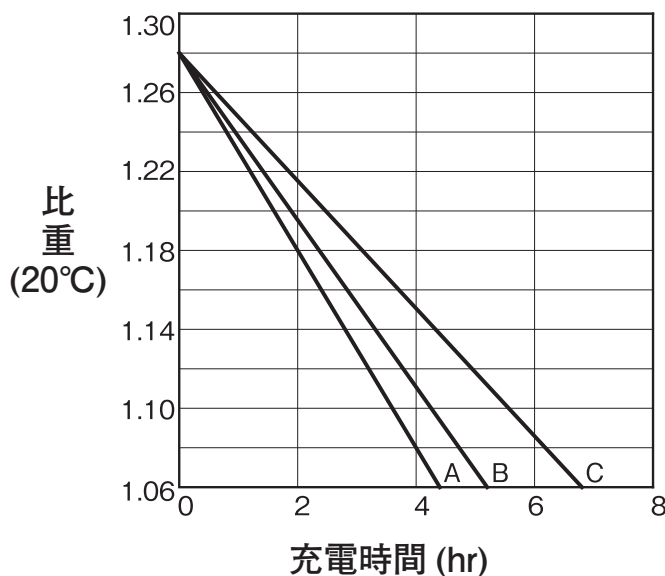
- 詳細についてはバッテリーの取扱説明書に従ってください。
- 図1はエコスロットルスイッチを“切”にしたHP2800SVの図です。比重1.18の30 Ah/20 HRバッテリーを約2時間充電すると満充電になることを示しています。エコスロットルスイッチを“入”にした場合、交流出力を使用していない状態で、充電電流が約1/3になります。充電時間は、図の約3倍です。
- バッテリーの種類、放電状態によって充電時間は異なる場合があります。

エコスロットルスイッチが“切”の場合：

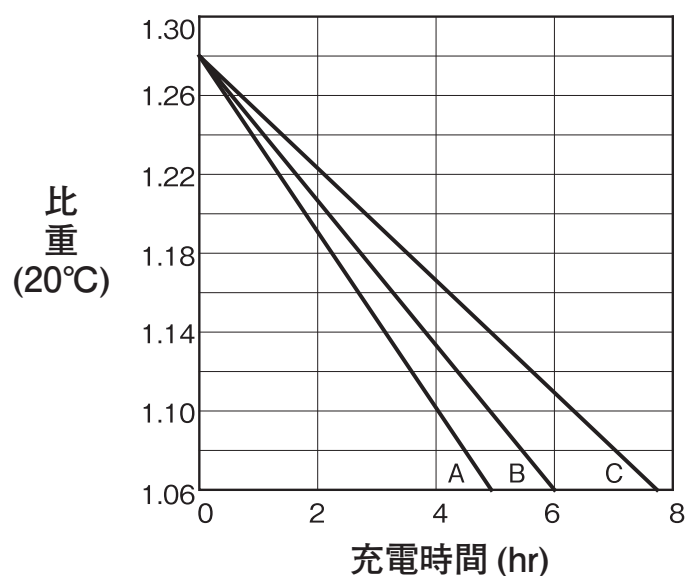
〈図1〉 HP2800SV (12 V – 12 A)

〈図2〉 HP2400SV (12 V – 10 A)

比重と充電時間



比重と充電時間



バッテリー：容量

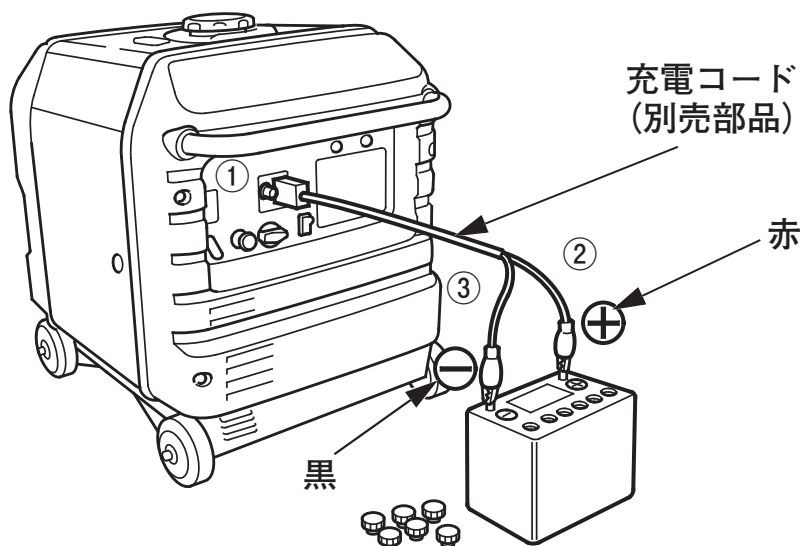
A：30 Ah/20 HR

B：35 Ah/20 HR

C：47 Ah/20 HR

※30 Ah/20 HR とは (30 アンペアアワー 20 時間率放電時) 電流 1.5 A で連続 20 時間放電できるバッテリー容量を示します。

4. 充電コード（別売部品）の届く範囲で発電機からできるだけ離れた場所にバッテリーを置き、バッテリーの栓を外します。
5. 充電コード（別売部品）で直流コンセントとバッテリーをつなぎます。充電コードの取付けは、必ず図の番号順に行ってください。
6. エンジンを始動し、充電を開始します。



⚠ 警告

充電コードは \oplus \ominus の極性を間違いなく接続してください。誤って接続するとショートする場合があります。バッテリーからは可燃性のガスが発生しているので爆発の危険があります。また発電機やバッテリーの故障の原因となります。

取扱いのポイント

直流リセットスイッチが“断”になっているときは、結線を確認してから“入”にします。

7. 充電が終了したら、エンジンを停止し、取付けの逆の手順で充電コードを外します。
8. バッテリーに栓を取付けます。

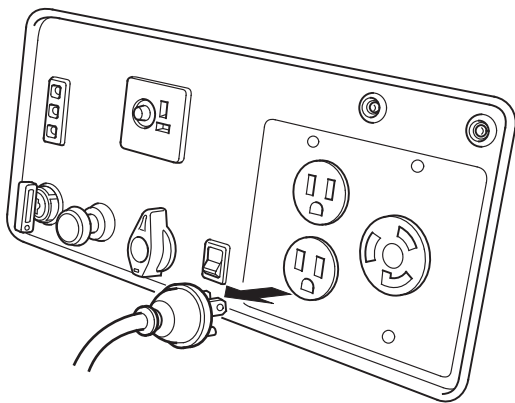
発電機のとめかた

緊急停止の場合

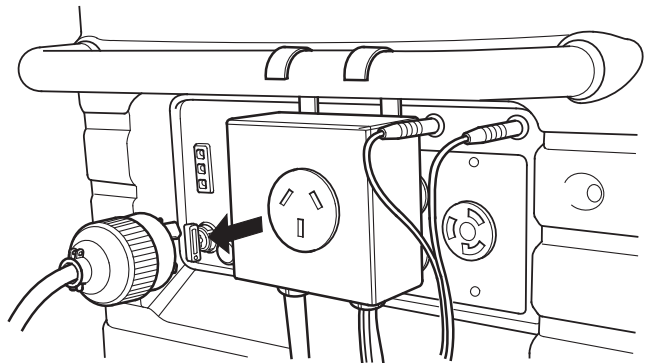
エンジンスイッチを“停止”の位置にします。

通常の停止

1. 電気機器のスイッチを切ります。
2. プラグをコンセントから抜きます。

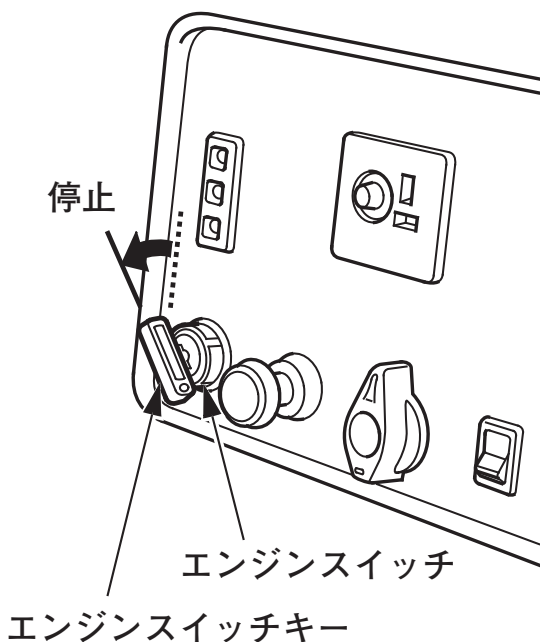


並列運転の場合

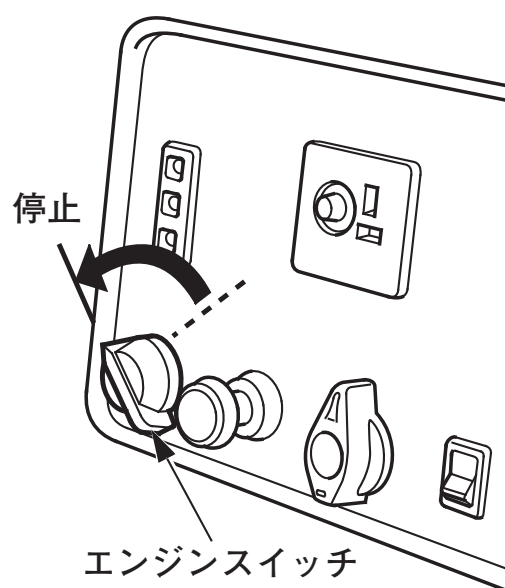


3. エンジンスイッチを“停止”の位置にします。
発電機を使用しない場合はエンジンスイッチキーを抜き取ってください。(HP2800SVのみ)。

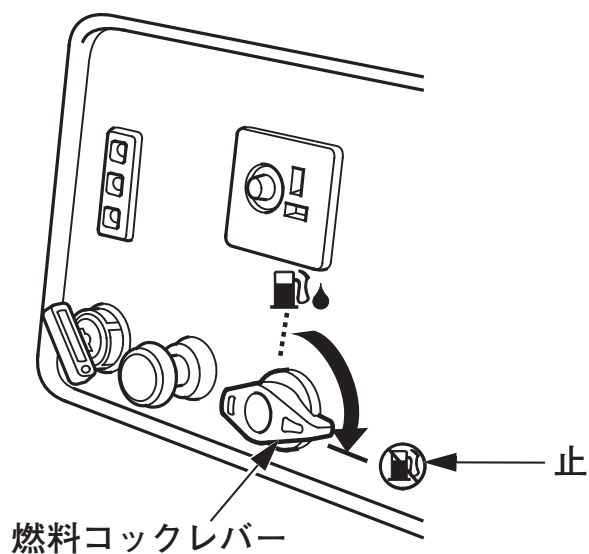
(HP2800SV)



(HP2400SV)



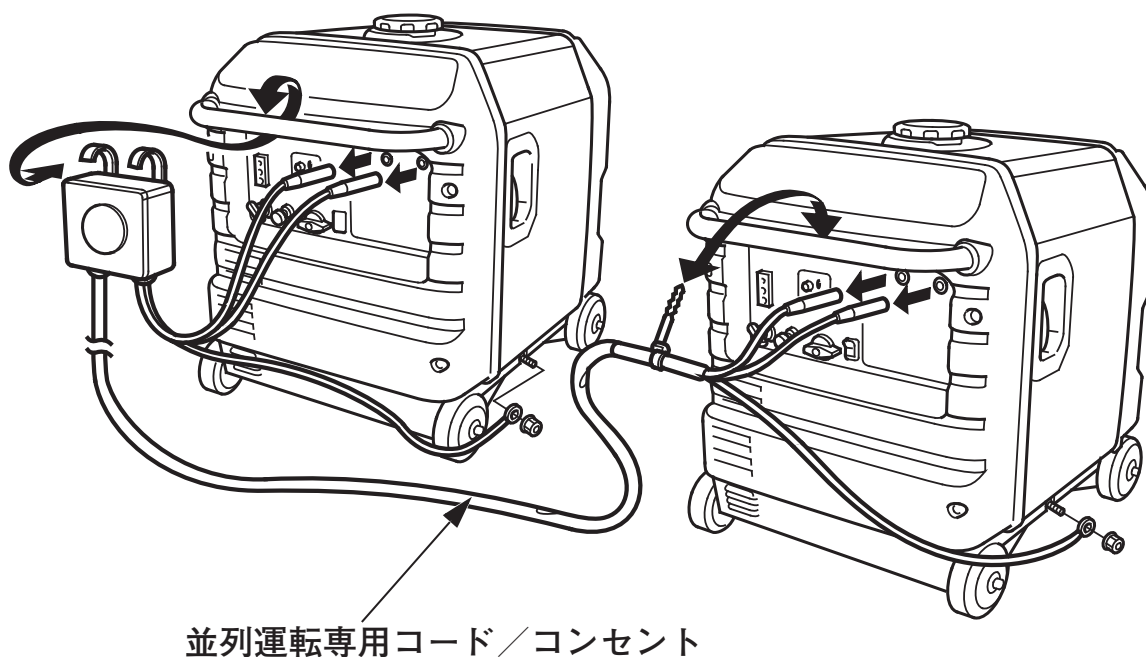
4. 燃料コックレバーを “止” の位置にします。



⚠ 警告

発電機を保管するときや点検整備時には燃料漏れを防ぐために燃料コックレバーを “止” の位置に合わせてください。こぼれた燃料に引火することがあります。

5. 並列運転を使用した場合は並列運転専用コード／コンセントを取外します。



定期点検を行いましょ

お買いあげいただきました発電機をいつまでも安全で快適にお使いいただくために定期点検を行いましょ。

定期点検表

点検項目	点検時期 (1)	作業前 点検	1 か月目 または初 回 20 時 間運転目	3 か月毎 または 50 時間 運転毎	6 か月毎 または 100 時間 運転毎	1 年毎 または 300 時間 運転毎	参照頁	
エンジンオイル	点検	○					23	
	交換		○		○		46	
エアクリーナ	点検	○					24	
	清掃			○ (2)			48	
	交換					○	48	
燃料ろ過カップ	清掃				○		53	
点火プラグ	点検 調整				○		51	
	交換					○		
吸入、排気弁の すき間	点検 調整					○ (3)	—	
燃焼室	清掃	500 時間運転毎 (3) (4)						—
燃料タンク及び フィルタ	清掃					○ (3)	—	
燃料チューブ	点検	2 年毎 (必要なら交換) (3)						—

- (1) 点検時期は表示の期間毎または運転時間毎のどちらか早い方で実施してください。
- (2) ホコリの多いところで使用した場合、エアクリーナの清掃は 10 時間運転毎または 1 日 1 回行ってください。
- (3) 適切な工具と整備技術を必要としますので、お買いあげ支店・営業所または販売店へお申しつけください。
- (4) 表示時間を経過後すみやかに実施してください。

点検・整備のしかた

⚠ 警告

点検は平坦な場所でエンジンを停止し、誤ってエンジンが始動しないようにエンジンスイッチを“停止”の位置にし、点火プラグキャップを取外して行ってください。

⚠ 注意

エンジン停止直後は、エンジン本体やマフラなどの温度や、油温が高くなっています。点検・整備はエンジンが冷えてから行ってください。やけどをするおそれがあります。

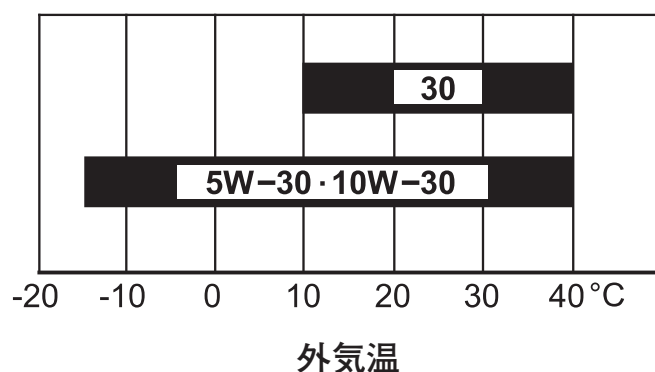
エンジンオイルの交換

エンジンオイルが汚れていると摺動部や回転部の寿命を著しく縮めます。交換時期、オイル容量を守りましょう。

《推奨オイル》API 分類 SE 級以上の SAE 10W-30 オイルをご使用ください。

《規定量》 HP2400SV: 0.53 L
HP2800SV: 0.55 L

エンジンオイルは、外気温に応じた粘度のものを表にもとづきお使いください。

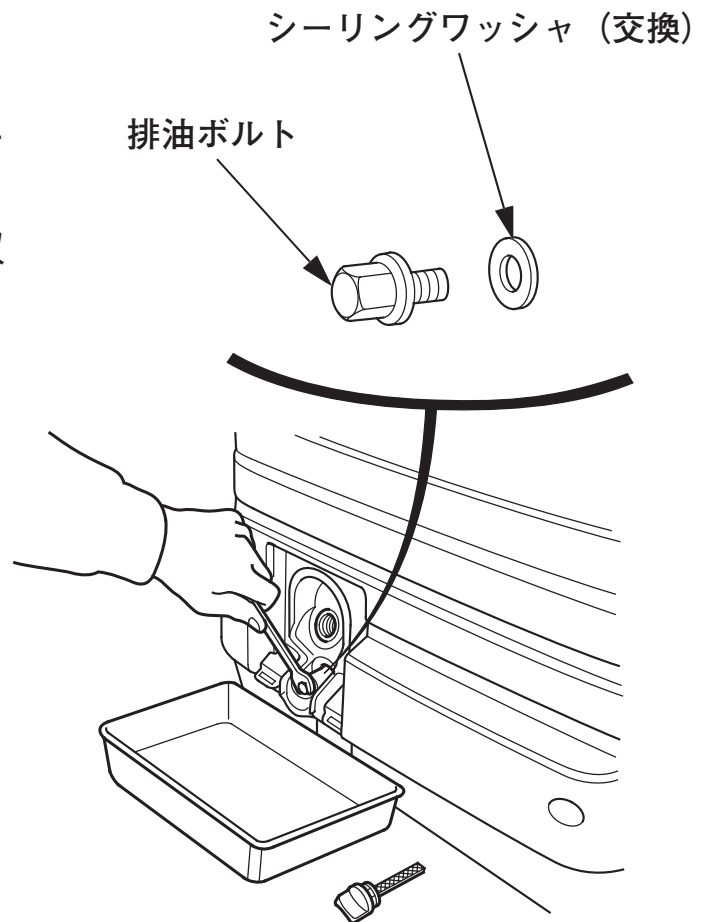
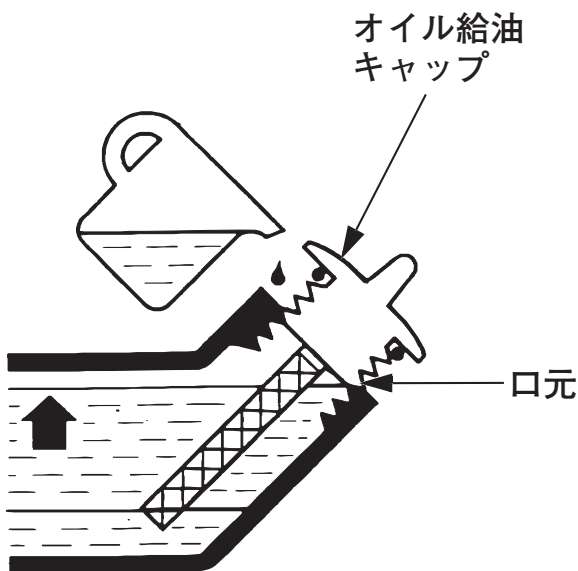


取扱いのポイント

オイル給油キャップは確実に締付けてください。締付けがゆるいとオイルが漏れることがあります。

交換のしかた

1. オイルメンテナンスカバーを開け、カバーを取外します。(20 頁参照)
2. オイル給油キャップを外します。
3. 排油ボルト、シーリングワッシャを外して、オイルを抜きます。
4. 排油ボルトをきれいにし、新しいシーリングワッシャを取付け、排油ボルトを確実に締付けます。
5. 注入口の口元まで新しいオイルを注入します。
6. 注入後、オイル給油キャップをゆるまないように確実に締付けてください。
7. オイルメンテナンスカバーを取付け、カバーを閉めます。



取扱いのポイント

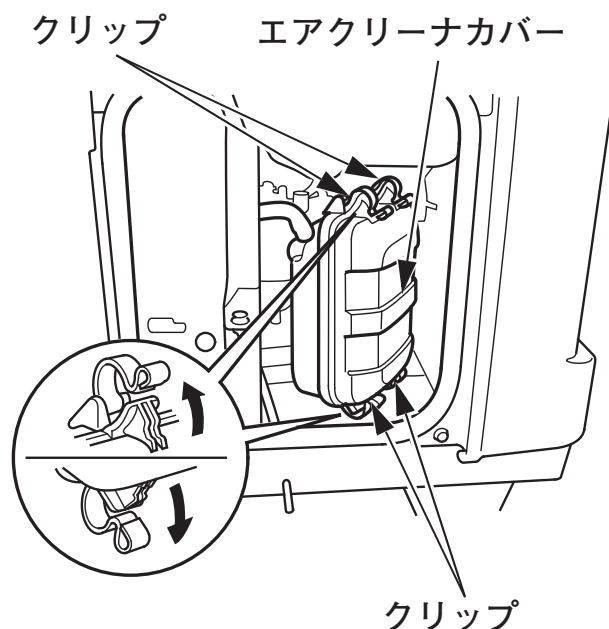
- 交換後のエンジンオイルはゴミの中や地面、排水溝などに捨てないでください。オイルの処理方法は法令で義務付けられています。法令に従い適正に処理してください。不明な点はオイルをお買いあげになったお店にご相談のうえ処理してください。
- 外したシーリングワッシャを再使用するとオイルがにじみ出ることがあります。新しいシーリングワッシャを使用してください。
- オイルは使用しなくても自然に劣化します。定期的に点検、交換を行ってください。

エアクリーナ（空気清浄器）の清掃・交換

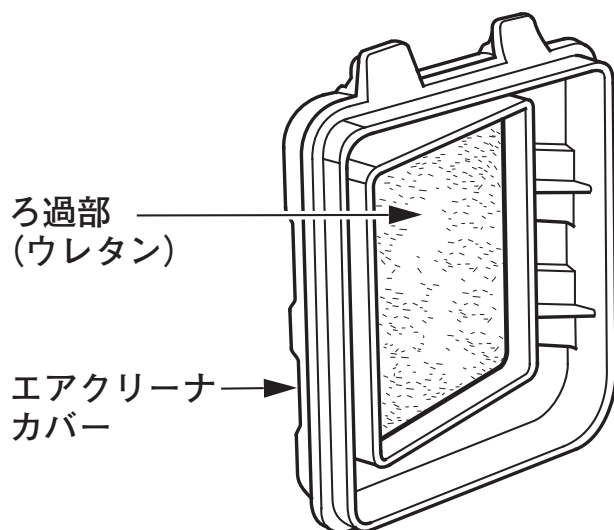
エアクリーナが目詰りをすると出力不足や燃料消費が多くなるので定期的に清掃しましょう。

ろ過部（ウレタン）の清掃・ろ過部（紙製）の交換

1. メンテナンスカバーを開けます。
（20頁参照）
2. 上下のクリップを外して、エアクリーナカバーを取外します。



3. ろ過部（ウレタン）をエアクリーナカバーから取外します。



4. ろ過部（ウレタン）を洗浄・乾燥・含油して固くしぼります。
- ろ過部（ウレタン）は、ねじるようにして絞らないでください。
 - エンジンオイル：API 分類 SE 級以上の SAE 10W-30 オイル

⚠ 警告

洗い油は引火しやすいので、タバコをすったり、炎などを近づけないでください。火災を起こす可能性があります。
洗浄は換気の良い場所で行ってください。

「洗い油」または
「水で薄めた中性洗剤」
で洗う

布で包み押し
つぶすように
しぼる

新しいエンジンオイル
に浸す

布で包み押し
つぶすように
しぼる



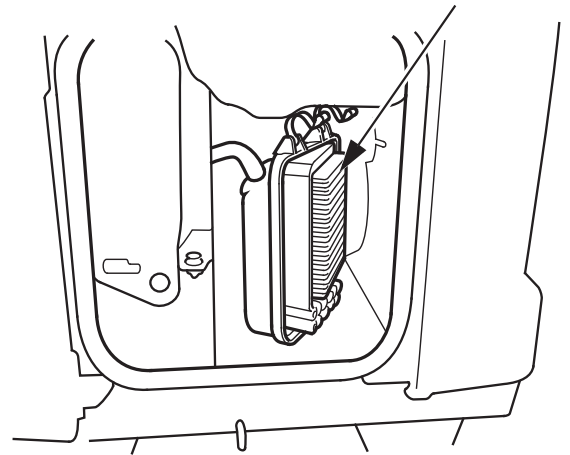
5. ろ過部（ウレタン）をエアクリーナカバーの内側に確実に取付けます。

6. ろ過部（紙製）の交換

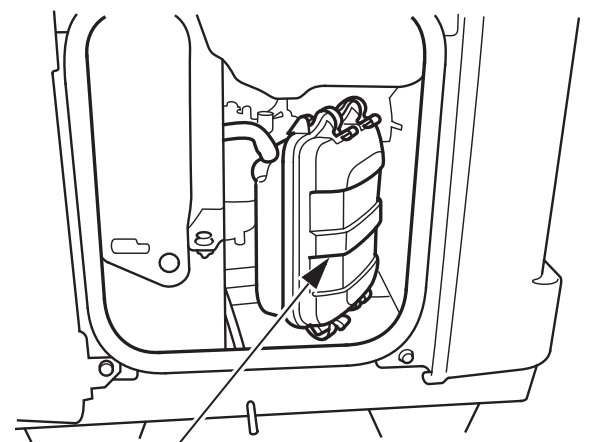
ろ過部（紙製）の汚れがひどい場合は、新品に交換してください。

ろ過部（紙製）は清掃して使用することはできません。

ろ過部（紙製）



7. ろ過部（紙製）とエアクリーナカバーを確実に取付けます。



エアクリーナカバー

取扱いのポイント

- カバーの取付けが不完全であったり、ろ過部が変形して取付けられた場合、またカバーやろ過部が取付けられていない場合はエンジンの耐久性に著しく悪影響をあたえます。カバーやろ過部などは確実に取付けてください。
- 使い終わった洗いやエンジンオイルはゴミの中や地面、排水溝などに捨てないでください。オイルの処理方法は法令で義務付けられています。法令に従い適正に処理してください。不明な点はオイルをお買いあげになったお店にご相談のうえ処理してください。

8. メンテナンスカバーを閉めます。

点火プラグの点検・調整・交換

⚠ 注意

エンジン停止直後のエンジン本体やマフラ、点火プラグなどは非常に熱くなっています。やけどをしないよう作業はエンジンが冷えてから行ってください。

取扱いのポイント

- ・故障の原因となるので指定以外の点火プラグを使用しないでください。
- ・点火プラグの取付けは、ネジ山を壊さないように、まず指で軽く一杯までねじ込み、次にプラグレンチで確実に締付けてください。
- ・点検・調整後は点火プラグキャップを確実に取付けてください。確実に取付けないとエンジン不調の原因となります。

点火プラグが汚れていたり、電極が摩耗すると完全な火花が飛ばなくなり発電機の不調の原因となります。

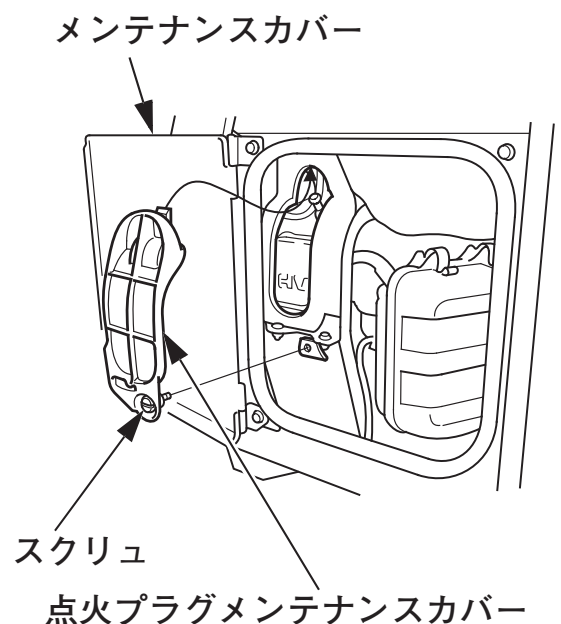
《指定プラグ》

HP2400SV: BPR5ES (NGK)、W16EPR-U (DENSO)

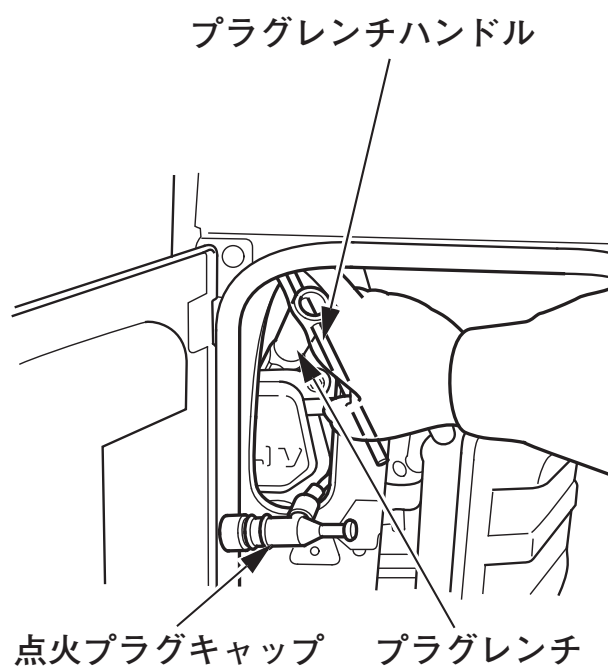
HP2800SV: BPR6ES (NGK)、W20EPR-U (DENSO)

点検・調整のしかた

1. メンテナンスカバーを開けます。(20頁参照)
2. スクリュー1本をゆるめ、点火プラグメンテナンスカバーを取外します。



3. 点火プラグキャップを外します。
4. プラグレンチ、プラグレンチハンドルで点火プラグを取外します。



5. 点火プラグが汚れていたら清掃します。

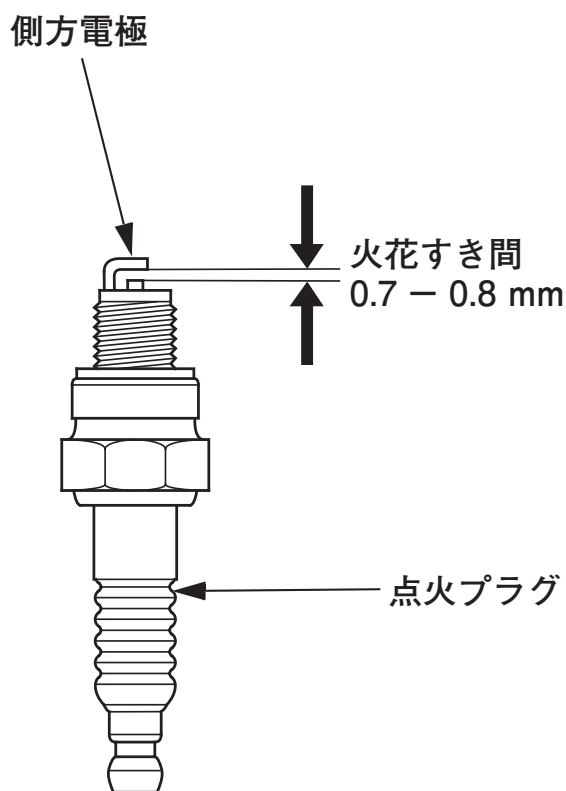
清掃はプラグクリーナを使用するのが最も良い方法です。お買いあげ支店・営業所または販売店へお申しつけください。

プラグクリーナが無いときは、針金かワイヤブラシで汚れを落してください。

側方電極を曲げ、火花すき間を下記寸法に調整します。

火花すき間：0.7 - 0.8 mm

6. 取付けはまず手で一杯までねじ込み、次にプラグレンチで確実に締付けます。
7. 点火プラグキャップを点火プラグに確実に取付けてください。
8. 点火プラグメンテナンスカバーを取付け、スクリューを確実に締付けます。
9. メンテナンスカバーを閉めます。



燃料ろ過カップの清掃

⚠ 警告

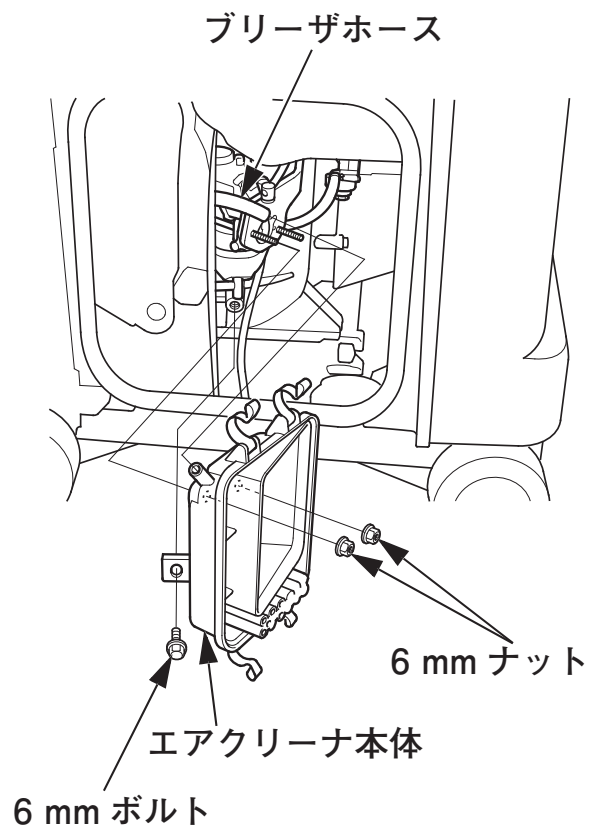
ガソリンは非常に引火しやすく、また気化したガソリンは爆発して死傷事故を引き起こすおそれがあります。

- 火気を近づけないでください。
- 換気の良い場所で行ってください。
- ガソリンはこぼさないでください。万一こぼれたときは、布きれなどで完全にふき取ってください。ガソリンをふき取った布などは、火災と環境に注意して処分してください。

燃料ろ過カップ内に水やゴミがたまるとエンジン不調の原因となります。定期的に清掃を行ってください。

清掃のしかた

1. メンテナンスカバーを開けます。(20 頁参照)
2. エアクリーナカバー、ろ過部(紙製)を取外します。(48 頁参照)
3. ブリーザホースをエアクリーナ本体より外します。
4. 6 mm ボルト1本、6 mm ナット2個を外し、エアクリーナ本体をキャブレータより取外します。



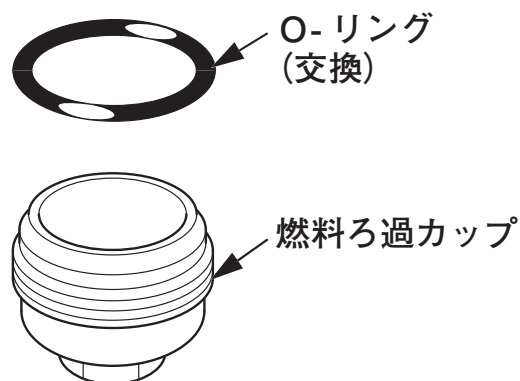
5. 燃料コックレバーを“止”にしてろ過カップを左に回して取外します。
6. 燃料ろ過カップを洗い油で洗浄します。



⚠ 警告

- 洗い油は引火しやすいので、タバコをすったり、炎などを近づけないでください。火災を起こす可能性があります。
- 洗浄は換気の良い場所で行ってください。

7. 洗浄後、新しい O-リングを取付け、燃料漏れのないよう燃料ろ過カップを確実に締付けてください。
8. 燃料コックレバーを“出”にし燃料漏れのないことを確認します。
9. エアクリーナ本体をキャブレターに取付け、6 mm ボルト1本、6 mm ナット2個を確実に締付けます。
10. ブリーザホースをエアクリーナ本体に取付けます。
11. ろ過部（紙製）とエアクリーナカバーを確実に取付けます。
12. メンテナンスカバーを閉めます。



取扱いのポイント

使い終わった洗い油やエンジンオイルはゴミの中や地面、排水溝などに捨てないでください。オイルの処理方法は法令で義務付けられています。法令に従い適正に処理してください。不明な点はオイルをお買いあげになったお店にご相談のうえ処理してください。

ヒューズの交換 (HP2800SV のみ)

ヒューズが切れるとスタータモーターがまわらなくなります。

《指定ヒューズ》

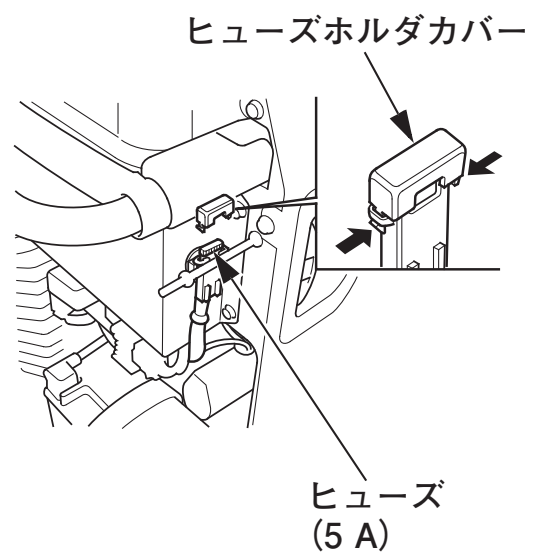
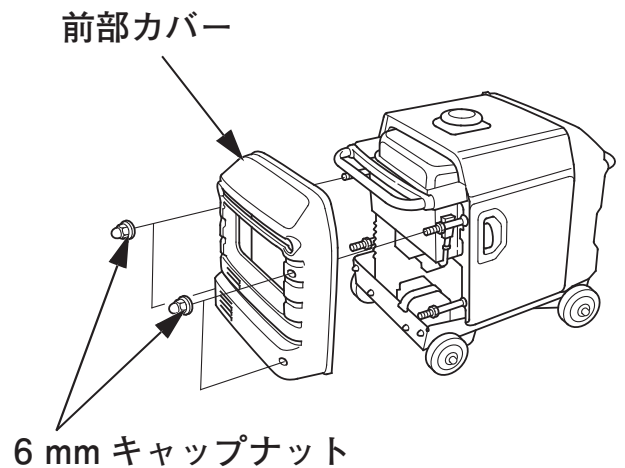
5 A

取扱いのポイント

- ヒューズが切れたら、交換する前にヒューズの切れた原因を調べてください。そのまま交換しても再び切れることがあります。
- 指定ヒューズ以外の針金、銀紙などを使用すると発電機を焼損させる原因となります。

交換のしかた

1. エンジンスイッチを“停止”の位置にし、エンジンスイッチキーを抜きます。
2. 6 mm キャップナット4個を外し、前部カバーを取外します。
3. ヒューズホルダカバーを外し、ヒューズを交換します。
4. 前部カバーを取付け、6 mm キャップナット4個を確実に締付けます。



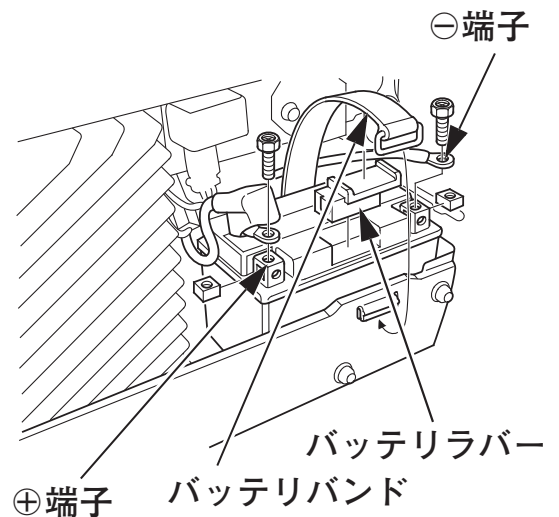
バッテリーの取外し・取付け（HP2800SVのみ）

⚠ 警告

- バッテリーを取扱うときは風通しの良い所で、ショートによる火花に注意してください。また火気を近づけないでください。バッテリーからは可燃性のガスが発生しているので爆発の危険があります。
- バッテリー液面が下限以下のままで使用または充電はしないでください。バッテリー液面が下限以下のままで使用または充電をするとバッテリーの劣化を早めたり、破裂（爆発）の原因となるおそれがあります。破裂（爆発）の場合は、重大な傷害に至る可能性があります。
- バッテリー液は希硫酸です。目や皮膚に付くとその部分が侵されますので十分注意してください。万一、付着したときはすぐに大量の水で少なくとも15分以上洗浄し、専門医の診断を直ちに受けてください。
- バッテリーの結線は正確に行ってください。接続時は⊕側から接続し、外すときは⊖側から外してください。誤るとショートする場合があります。

取外し

1. 6 mm キャップナット4個を外し、前部カバーを取外します。（55 頁参照）
2. バッテリーバンドを外します。
3. バッテリーコードの⊖端子を先に外し、次に⊕端子を外します。
4. バッテリーとバッテリーラバーを取外します。



取扱いのポイント

バッテリーコードの取外しは必ず上の手順で行い、取付けは逆の手順で行ってください。誤るとショートする場合があります。

取付け

取外しの逆手順で取付けます。

常時使用しない場合には

非常用電源などの用途で常時使用しない場合は、いつでも使えるように毎月 1 回試運転を行ってください。燃料やオイルは長時間放置すると自然劣化してエンジンがかかりにくくなり、また故障の原因にもなります。

取扱いのポイント

- ガソリンは自然劣化しますので 30 日に 1 回、定期的に新しいガソリンと入れ換えてください。
- オイルは自然劣化しますので定期点検表（45 頁参照）に従い交換してください。

試運転のしかた

1. 「運転をする前に点検しましょう」に従って、燃料、エンジンオイル、エアクリーナを点検します。
2. 「発電機のかけかた」に従ってエンジンを始動します。
3. 照明などの負荷をかけて 10 分間以上運転します。
4. エンジンの調子、オイル、燃料の漏れ、出力表示灯、エンジンスイッチの作動を確認します。

運搬する場合には

発電機を車両等で運搬する場合には、次の事を必ず守ってください。

1. エンジンスイッチを“停止”の位置にします。
2. 燃料タンク内の燃料を抜き取ります。(59～60頁参照)
3. 燃料給油キャップを確実に締付けます。
4. 燃料コックレバーを“止”の位置にします。
5. 発電機が落下、転倒、破損等しないような場所を選んで積載し、ロープ等でしっかり固定します。
 - 運搬中に発電機を落下させたり衝撃を与えないでください。また発電機の上に重量物をのせないでください。

⚠ 警告

- 燃料を入れたまま発電機を車両に積載し運搬しないでください。運搬による振動等で燃料が漏れる場合があります。
- 車室内やトランクに発電機を積んだまま、直射日光の当たるところや高温となる場所に長時間放置しないでください。車両の内部が高温になり、燃料が気化して引火しやすい状態になり危険です。

長期間使用しないときの手入れ

長期間運転しない場合、または長期間格納する場合は次の手入れを行ってください。

30日以上使用しない時は、タンクとキャブレータの燃料を抜いてください。古くなった燃料は故障の原因となります。

⚠ 注意

エンジン停止直後のエンジン本体やマフラなどは非常に熱くなっています。やけどをしないように、各部が十分に冷えてから作業を行ってください。

⚠ 警告

ガソリンは非常に引火しやすく、また気化したガソリンは爆発して死傷事故を引き起こすおそれがあります。

- ・火気を近づけないでください。
- ・換気の良い場所で行ってください。
- ・ガソリンはこぼさないでください。万一こぼれたときは、布きれなどで完全にふき取ってください。ガソリンをふき取った布などは、火災と環境に注意して処分してください。

1. 発電機各部の清掃を行います。

⚠ 警告

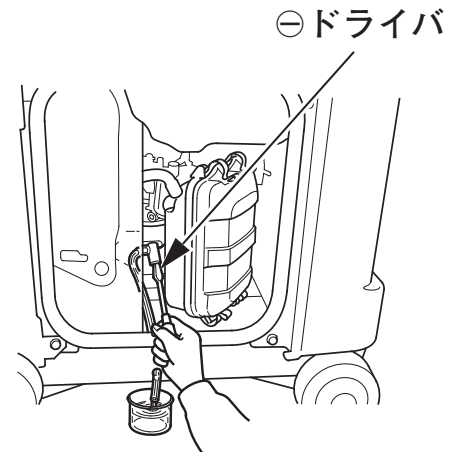
発電機を水洗いしないでください。

電装部品の故障やショートを起こす可能性があります。また湿気や凍結により使用時に感電するおそれがあります。

2. エアクリーナ（空気清浄器）を清掃します。

3. 燃料タンク内の燃料を抜きます。

4. キャブレーター内の燃料を抜きます。
- － 1. メンテナンスカバーを開けます。
 - － 2. 燃料コックレバーを“出”にします。
 - － 3. キャブレーターのドレンスクリューを⊖ドライバでゆるめて燃料を適切な容器に受けます。完全に燃料が抜けたら、ドレンスクリューを元に戻します。
 - － 4. 燃料コックレバーを“止”にします。
 - － 5. メンテナンスカバーを閉めます。



取扱いのポイント

燃料は自然に劣化します。必ず抜いてください。

5. フューエルストレーナ（燃料ろ過カップ）を清掃します。（清掃：53頁参照）
6. HP2800SVのみ：
バッテリーのアースコードをバッテリーの⊖端子から外し、バッテリーの⊖端子にビニールテープなどを巻いてください。
バッテリーは自然放電しますので1か月に1回完全充電してください。
7. 発電機が十分冷えてから、シート等をかけ、風通しのよい湿気の少ない所に保管します。
- 本機が移動しないように輪留め（わどめ）をしてください。

取扱いのポイント

次回使用時は、新鮮な燃料を入れてください。

修理を依頼する前の簡単な点検

まずご自身で次の点検を行い、その上でなお異常のあるときは、むやみに分解しないでお買いあげ支店・営業所または販売店にお申しつけください。

エンジンが始動しないとき

1. 始動方法は取扱説明書通りですか？（26 頁参照）
2. 燃料はありますか？（21 頁参照）
3. エンジンオイルは規定量ありますか？（23 頁参照）
本機はオイルアラート機構付きです。エンジンオイルが不足していたり発電機が傾いていると、始動グリップを引いても、オイル警告灯が点灯してエンジンはかかりません。
4. 点火プラグは汚れ、濡れていませんか、また火花すき間は適正ですか？（51、52 頁参照）
 - ・ 点火プラグの清掃や火花すき間の調整が正しく行えない場合、新しい点火プラグと交換してください。

電気が取出せないとき

1. 過負荷警告灯が点灯している場合、接続の電気機器に異常が無いか、電気の取出し過ぎでないか、また冷却風取入れ口がふさがれていないか確認してください。
2. エンジンスイッチを“停止”の位置にし、エンジンを一旦停止させます。少し時間をおいてからエンジンを再始動して、もう一度確認してください。

主要諸元

項目	名称	HP2400SV	HP2800SV
型 式		EAGJ	EAFJ
原 動 機 の 形 式		強制空冷4ストローク単気筒 25° 傾斜 (OHV)	
総 排 気 量		163 cm ³	196 cm ³
内 径 × 行 程		68.0 × 45.0 mm	68.0 × 54.0 mm
使 用 燃 料		無鉛レギュラーガソリン	
燃料タンク容量		12.7 L	
潤 滑 油 容 量		0.53 L	0.55 L
始 動 方 式		リコイルスタータ	セルフスタータおよび リコイルスタータ併用
発 電 部 形 式		多極界磁回転型	
機 体 形 式		フルカバードタイプ	
タ イ プ		ホイールタイプ	
寸 法			
全 長		658 mm	
全 幅		482 mm	
全 高		570 mm	
乾 燥 質 量 (重 量)		55.9 kg	61.2 kg
出 力			
定 格 出 力 (交 流)		2400 W (VA)	2800 W (VA)
	(直 流)	120 W	144 W
定 格 周 波 数		50 Hz/60 Hz	
定 格 電 圧 (交 流)		100 V	
	(直 流)	12 V	
電 流 (交 流)		24.0 A	28.0 A
	(直 流)	10 A	12 A
電 圧 調 整 方 式		PWM 方式	
出 力 端 子 (交 流)		アース式コンセント	
	(直 流)	T 型コンセント	
連続運転可能時間 (エコスロットル作動時)		約 22.3 時間 [1/4 負荷]	約 17.3 時間 [1/4 負荷]
		約 8.5 時間 [定格負荷]	約 7.0 時間 [定格負荷]

この諸元は予告なく変更することがあります。

交流電源／直流電源の使用できる範囲

交流電源の使用できる範囲


	単体運転		並列運転		
	HP2400SV	HP2800SV	HP2400SV	HP2800SV	
オーブントースター 電気ポット	2400 W (VA) まで	2800 W (VA) まで	4800 W (VA) まで	5600 W (VA) まで	交流のみ
炊飯器 テレビ 照明（白熱灯、 ハロゲン灯）など	2250 W (VA) まで	2650 W (VA) まで	4500 W (VA) まで	5300 W (VA) まで	交流・ 直流併用
ドリル ジグソー 掃除機 コンプレッサー	750 W (VA) まで	750 W (VA) まで	1500 W (VA) まで	1500 W (VA) まで	
照明（水銀灯、メタルハライドランプなど）	モータは起動電流の多い製品、または種類によって使用できない場合があります。詳しくは、お買いあげ支店・営業所または販売店にご相談ください。				

安定器の付いた放電タイプのランプ（水銀灯、メタルハライドランプなど）を消灯した場合、再点灯はランプが冷えるまで待ってから行ってください。発電機や使用電気機器に不具合が発生するおそれがあります。

使用する負荷によっては発電機とのマッチング上、不具合が発生することがあります。支店・営業所または販売店にご相談ください。

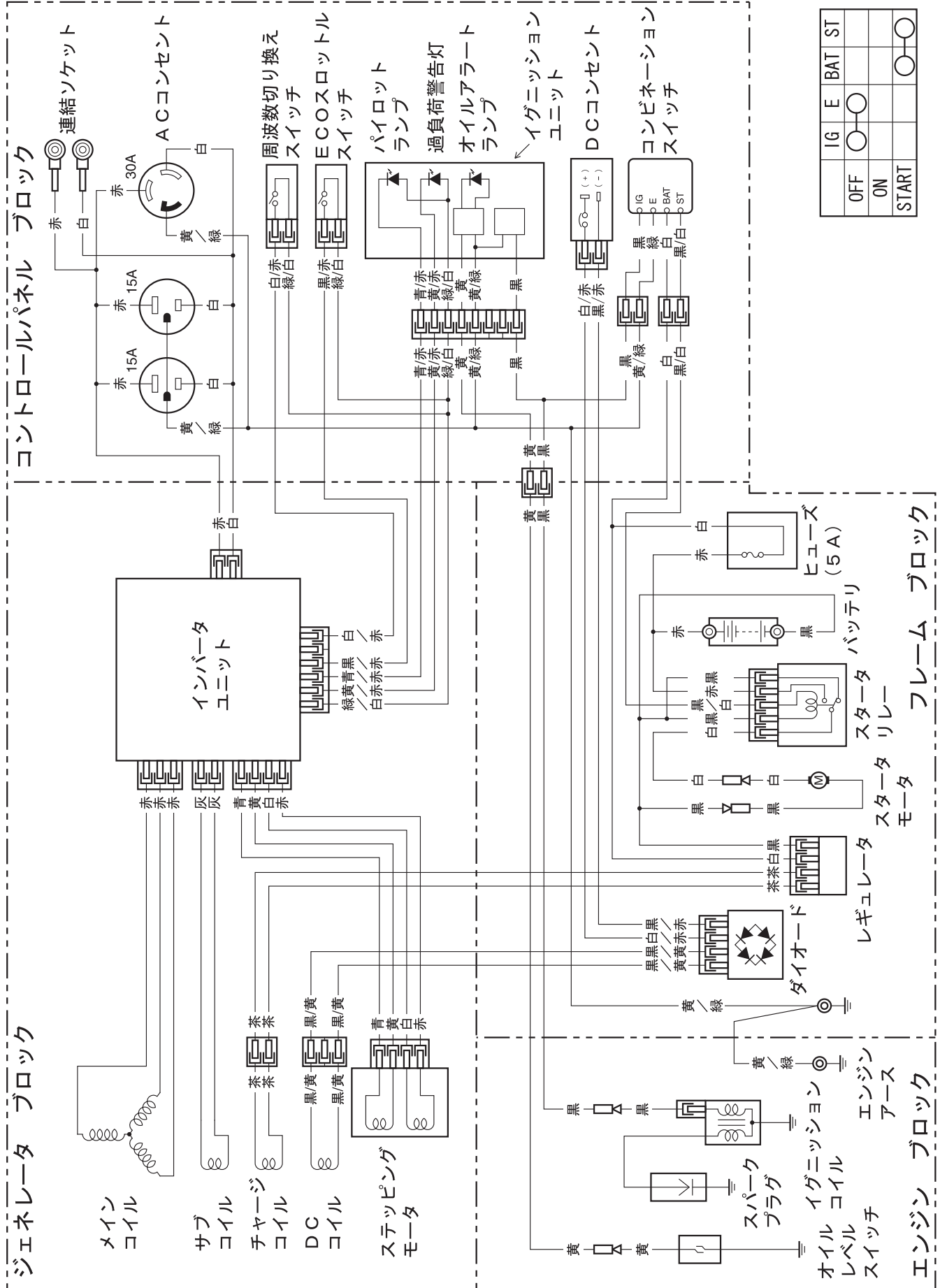
直流電源の使用できる範囲

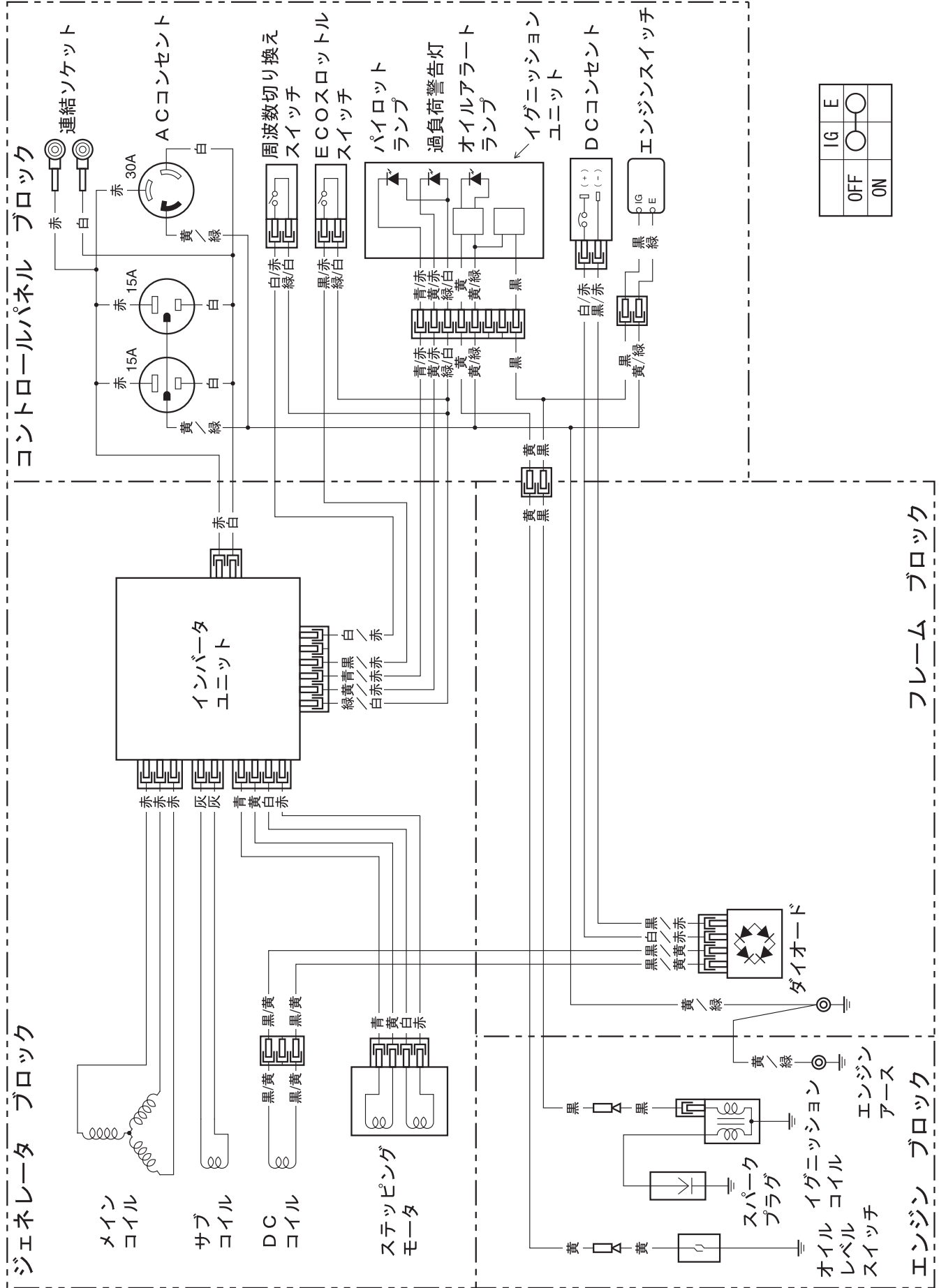
下記の範囲でご使用ください。

	HP2400SV	HP2800SV
 バッテ リ充電	〈エコスロットルスイッチ:切〉 12 V – 10 A まで	〈エコスロットルスイッチ:切〉 12 V – 12 A まで

配線図

HP2800SV





北越工業（株）支店・営業所

営業所名	〒	所在地	TEL	FAX
<ul style="list-style-type: none"> ・ 東京本社 東日本営業部 直需部 東京直需課 プラント・電設課 総合技術課 海外営業部 販売促進部 	160-0023	東京都新宿区西新宿 1-22-2 新宿サンエービル 8F	03-3348-8563 03-3348-8565 03-3348-7244 03-3348-7281 03-3348-8569	03-3348-7241 03-3342-5966 03-3342-5966 03-3348-7289 03-5322-8550
<ul style="list-style-type: none"> ・ 北海道支店 札幌営業課 	060-0051	札幌市中央区南 1 条東 3-9-2	011-222-1122	011-222-1129
<ul style="list-style-type: none"> ・ 東北支店 仙台営業一課 仙台営業二課 	983-0013	宮城県仙台市宮城野区中野 2-4-8	022-258-9321	022-258-8787
<ul style="list-style-type: none"> ・ 北関東支店 高崎営業課 新潟営業所 	370-0041 959-0117	群馬県高崎市東貝沢町 1-18-12 新潟県燕市笹曲 5-22	027-361-1600 0256-97-3707	027-361-1640 0256-97-3705
<ul style="list-style-type: none"> ・ 東京支店 東京営業一課 東京営業二課 千葉営業所 沖縄営業所 	160-0023 260-0831 901-2131	東京都新宿区西新宿 1-22-2 新宿サンエービル 8F 千葉県千葉市中央区港町 12-6 沖縄県浦添市牧港 5-6-3	03-3348-8563 043-223-1092 098-879-3311	03-3348-7241 043-223-1096 098-879-3335
<ul style="list-style-type: none"> ・ 西関東支店 横浜営業所 静岡営業所 	226-0011 422-8035	神奈川県横浜市緑区中山町 326-2 静岡県静岡市駿河区宮竹 1-10-23	045-930-1221 054-238-0177	045-930-1222 054-238-0323
<ul style="list-style-type: none"> ・ 中部支店 名古屋営業課 金沢営業所 	491-0822 920-0043	愛知県一宮市丹陽町伝法寺 120 石川県金沢市長田 2-28-14	0586-77-8851 076-233-1152	0586-76-4192 076-233-1262
<ul style="list-style-type: none"> ・ 大阪支店 大阪営業一課 大阪営業二課 大阪直需課 高松営業所 	566-0055 761-0101	大阪府摂津市新在家 2-32-13 香川県高松市春日町 1648-2	06-6349-3631 06-6349-3636 087-841-6101	06-6349-1141 06-6349-1141 087-843-3574
<ul style="list-style-type: none"> ・ 中国支店 広島営業課 	730-0835	広島県広島市中区江波南 2-10-17	082-292-1122	082-292-1130
<ul style="list-style-type: none"> ・ 九州支店 福岡営業課 南九州営業所 	816-0912 899-5231	福岡県大野城市御笠川 6-1-2 鹿児島県始良市加治木町反土 1442-8	092-504-1831 0995-62-4166	092-504-1839 0995-62-4018

1411

エアマンサービスセンター (株) エーエスシー

事業所名	〒	所在地	TEL	FAX
・本社・東関東事業所	340-0831	埼玉県八潮市南後谷 242	048-932-6401	048-932-6403
・東北事業所	983-0013	宮城県仙台市宮城野区中野 2-4-8	022-259-0191	022-259-0120
・新潟事業所	959-0117	新潟県燕市笹曲 5-22	0256-97-3603	0256-97-3705
・西関東事業所	252-0131	神奈川県相模原市西橋本 3-10-18	042-779-9666	042-779-9668
・名古屋事業所	491-0822	愛知県一宮市丹陽町伝法寺 120	0586-75-5521	0586-75-5520
・金沢事業所	920-0043	石川県金沢市長田 2-28-14	076-260-1071	076-260-1072
・大阪事業所	566-0055	大阪府摂津市新在家 2-32-13	06-6349-3641	06-6349-3651
・広島事業所	730-0835	広島県広島市中央区江波南 2-10-17	082-297-3500	082-294-8320
・高松事業所	761-0101	香川県高松市春日町 1648-2	087-844-8660	087-841-5761
・九州事業所	816-0912	福岡県大野城市御笠川 6-1-2	092-580-8851	092-504-1055

1411

* 補修部品のご用命は、最寄の支店・営業所またはサービスセンターにお問い合わせください。

* 技術的なご質問・ご要望は、【お客様技術相談室 フリーダイヤル：0120-07-6364】にお問い合わせください。

2001年 9月 1日 初版

2014年 12月 1日 改訂

発行 **北越工業株式会社**

新潟本社・工場

新潟県燕市下粟生津3074

TEL 0256-93-5571

FAX 0256-94-7567

(無断複写・転載を禁ず)

30ZT7H11
00X30-ZT7-H110

AIRMAN
HOKUETSU INDUSTRIES CO., LTD.