

Kubota

美しい日本をつくろう。

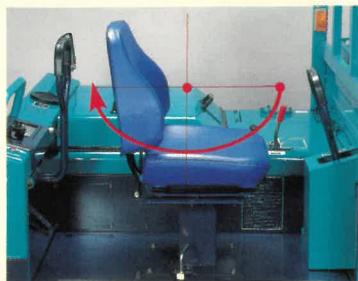
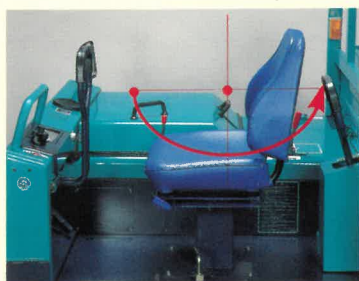
RG-30

ASSEADO

ゴムクローラキャリヤ

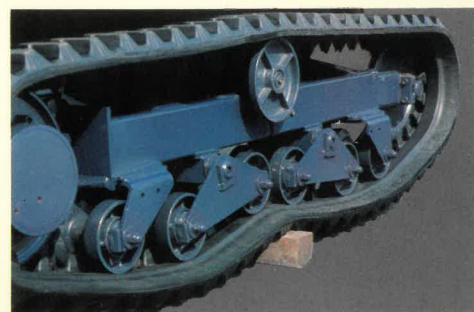
(2500kg積)

ホイールの高速性とクローラの走破性が
快適作業を実現



回転式リバースシートで楽々作業。

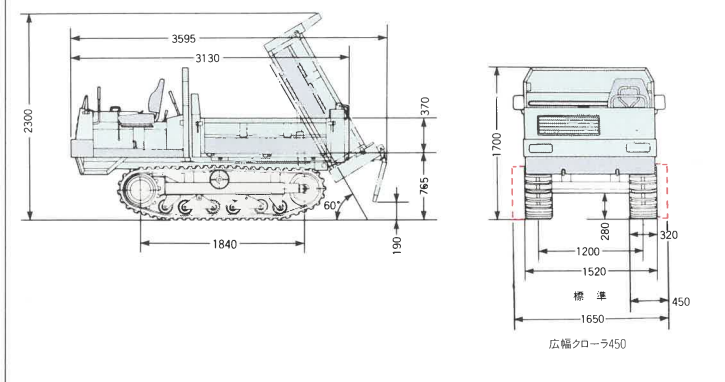
- 狭地での往復走行は、回転式リバースシートなのでワンタッチでシートの向きを逆方向に変えることができ楽々。



高速時でも揺れが少なく快適。

- 中央のトラックローラはスイング式で、高速走行時でも揺れが少なく快適です。
- 駆動部は、ホイールモータを採用し、走行抵抗を少なくしました。

■寸法図



■仕様

名称		RG-30		
区分		標準	広幅クローラ450	
機械質量	kg	1950	2065	
最大積載荷重	kg	2500		
荷台容積	平積	0.88		
	山積	1.24		
機体寸法	全長	3130		
	全幅	1520	1650	
	全高	1700		
	タンブラ中心距離	1840		
	クローラ中心距離	1200		
	最低地上高	280		
	荷台	全長×全幅×全高	1700×1400×370	
床面高		765		
エンジン	名称	クボタV1505-K		
	形式	水冷4気筒立形ディーゼル		
	定格出力	PS/rpm 31.5/2800		
	総排気量	cc 1498		
性能	走行速度	前進	低0~6.0、高0~11	
		後進	低0~6.0、高0~11	
	接地圧(空車時)	kgf/cm ²	0.16	0.12
	最小回転半径	mm	2050	2115
	登坂能力	度	30	
ダンプ角	度	60		
	上昇時間	秒	5.2	
走行部	形式	エンドレスゴムクローラ		
	クローラシュー幅	mm	320	450
	調整方式	グリス式		
	ブレーキ方式	湿式多板式		
	走行駆動方式	HST		
	減速機形式	ホイールモータ		
	変速段数	高低2段		
油圧装置	走行ブレーキ方式	HSTブレーキ式		
	操向操作方式	2ポンプ2モータ式		
	油圧ポンプ形式	HSTポンプ		
	メインリリーフセット圧	kgf/cm ²	315×2	
シート		回転式リバースシート		

ホイールなみの高速性11km/h。

- 大きな荷台とスピードで、2トンダンプの入れない現場でも、余裕のある実力を発揮します。
- 荷台はもちろん強化型ダンプボディ。



運転操作は ノークラッチ 無段変速で楽々。

- 2ポンプ2モータ方式のHSTミッション。



ビッグパワー31.5PSの新型エンジン。高出力・低騒音N-TVCSディーゼルエンジン搭載。

- クボタが開発した燃焼効率が高いN-TVCSディーゼルエンジンを、キャリアに搭載しました。高出力で高トルク性能、あらゆる現場で余裕が生まれ、低振動・低騒音・低燃費で排気もクリーン…と疲れが少なく、作業が快適です。

その他の主な特長

- パーキングブレーキは、効きのよい完全密閉湿式ディスクブレーキを採用しました。
- 2トントラックで運べる機械質量1,950kg(標準タイプ)低コストでリース・レンタルの方々にも喜んでいただけます。
- 左右のクローラを逆方向に回転させながら旋回できるスピーントーンが可能なので、狭い現場でもすぐれた機動性を発揮します。

クボタは全国ネットで、きめ細かなサービスにつとめます。

株式会社クボタ

本社建設機械営業部 大阪市浪速区敷津東1丁目2番47号
 営業推進課 大阪建設機械営業部 大阪市浪速区敷津東1丁目2番47号
 大阪建設機械営業部 石川県松任市下柏野町956-1
 九州建設機械営業部 福岡市東区和白丘2丁目2番76号
 九州建設機械営業部 熊本 熊本県下益城郡富合町大字廻江846-1
 照本駐在 枚方製造所 枚方市中宮大池1丁目1番1号
 堺製造所 大阪府堺市石津北町64

☎06(648)2103 〒556
 ☎06(648)2070 〒556
 ☎0762(75)5237 〒924
 ☎092(606)3715 〒811-02
 ☎096(357)6181 〒861-41
 ☎0720(40)1797 〒573
 ☎0722(41)1121 〒590

東京クボタ建機㈱ 浦和市西郷5丁目2番36号
 北海道クボタ建機㈱ 北海道札幌郡広島町大字大曲工業団地3-1
 東北クボタ建機㈱ 名取市田高字原182-1
 中部クボタ建機㈱ 一宮市観音町1番地の1
 中国クボタ建機㈱ 呉市広多賀谷3丁目4番10号
 四国クボタ建機㈱ 香川県綾歌郡国分寺町国分寺字向647番地3

☎048(865)5181 〒338
 ☎011(377)5511 〒061-12
 ☎022(384)2144 〒891-12
 ☎0586(73)1235 〒491
 ☎0823(72)0233 〒737
 ☎0878(74)6565 〒769-01

製品の詳しいご相談は下記までご連絡ください。

担当者

●本カタログに記載されている仕様は予告なく変更させていただくことがあります。
 ●機体重量3トン以上の建設機械の運転は、掘削作業をする時は「車両系建設機械(整地・運搬・積み込み用及び掘削用)運転技能講習」、
 ブレカ作業をする時は「車両系建設機械(解体用)運転技能講習」の技能講習終了証の交付を受けた人に限られます。
 ●特定自主検査は労働大臣又は労働基準監督局長の登録を受けた検査業者で検査を行うよう義務づけられています。

●このカタログは再生紙を使用しています。