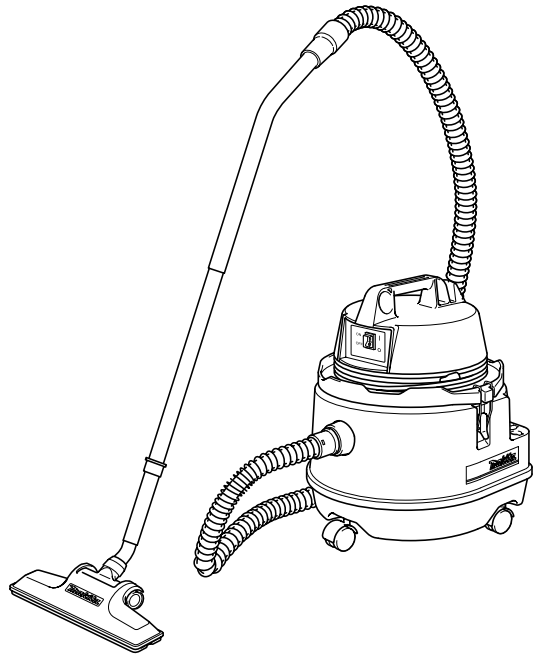


# Makita

## 取扱説明書

### 集じん機

回 モデル **437**  
(乾湿両用)



二重絶縁

このマークを表示した製品は二重絶縁構造ですのでアース（接地）する必要のない製品です。

このマークを表示した製品は電気用品安全法に基づく技術上の基準に適合、又は準じて（電気用品安全法適用外の製品）製造されております。

このたびは**集じん機**をお買い上げ賜わり厚くお礼申し上げます。

ご使用に先立ち、この取扱説明書をよくお読みいただき本機の性能を十分ご理解の上で、適切な取り扱いと保守をしていただき、いつまでも安全に能率よくお使いくださるようお願い致します。

なお、この取扱説明書はお手元に大切に保管してください。

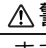
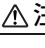
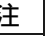


# 主要機能

主要機能	モデル	437
電動機		直巻整流子電動機
電圧		単相交流 100V
電流		11A
周波数		50-60Hz
消費電力		1,050W
最大風量		3.0m <sup>3</sup> /min
最大真空度		20.6kPa(2,100mm 水柱)
吸込仕事率		260W
集じん量		約 25L
吸水量		約 22L
機体寸法		長さ 438mm × 幅 418mm × 高さ 539mm
質量		8.1kg
絶縁構造		二重絶縁

- ・ 改良のため、主要機能および形状などは変更する場合がありますので、ご了承ください。
- ※ 吸水量は使用条件により異なる場合があります。

## 注意文の **警告** ・ **注意** ・ **注** の意味について

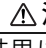
ご使用上の注意事項は  **警告** と  **注意** ・  **注** に区分していますが、それぞれ次の意味を表します。

### **警告**

： 誤った取り扱いをしたときに、使用者が死亡または重傷を負う可能性が想定される内容のご注意。

### **注意**

： 誤った取り扱いをしたときに、使用者が傷害を負う可能性が想定される内容および物的損害のみの発生が想定される内容のご注意。

なお、 **注意** に記載した事項でも、状況によっては重大な結果に結び付く可能性があります。いずれも安全に関する重要な内容を記載していますので、必ず守ってください。

### **注**

： 製品および付属品の取り扱い等に関する重要なご注意。

# 安全上のご注意

JPA001-7

- ・ 火災、感電、けがなどの事故を未然に防ぐために、次に述べる「安全上のご注意」を必ず守ってください。
- ・ ご使用前に、この「安全上のご注意」すべてをよくお読みのうえ、指示に従って正しく使用してください。
- ・ お読みになった後は、お使いになる方がいつでも見られる所に必ず保管してください。
- ・ 他の人に貸し出す場合は、いっしょに取扱説明書もお渡しください。

## ⚠ 警告

安全作業のために：

ご使用前に取扱説明書を必ずよくお読みください。

1. 作業場は、いつもきれいに保ってください。
  - ・ ちらかった場所や作業台は、事故の原因となります。
2. 作業場の周囲状況も考慮してください。
  - ・ 電動工具は、雨ざらしにしたり、湿った、又はぬれた場所で使用しないでください。
  - ・ 作業場は十分に明るくしてください。
  - ・ 可燃性の液体やガスのある所で使用しないでください。
3. 感電に注意してください。
  - ・ 電動工具を使用中、身体を、アースされているものに接触させないようにしてください。(例えば、パイプ、暖房器具、電子レンジ、冷蔵庫などの外枠)
4. 子供を近づけないでください。
  - ・ 作業員以外、電動工具やコードに触れさせないでください。
  - ・ 作業員以外、作業場へ近づけないでください。
5. 使用しない場合は、きちんと保管してください。
  - ・ 乾燥した場所で、子供の手の届かない安全な所、又は鍵のかかる所に保管してください。
6. 無理して使用しないでください。
  - ・ 安全に能率よく作業するために、電動工具の能力に合った速さで作業してください。
7. 作業に合った電動工具を使用してください。
  - ・ 小型の電動工具やアタッチメントは、大型の電動工具で行なう作業には使用しないでください。
  - ・ 指定された用途以外に使用しないでください。
8. きちんとした服装で作業してください。
  - ・ だぶだぶの衣服やネックレスなどの装身具は、回転部に巻き込まれる恐れがあるので着用しないでください。
  - ・ 屋外での作業の場合には、ゴム手袋と滑り止めのついた履物の使用をお勧めします。
  - ・ 長い髪は、帽子やヘアカバーなどで覆ってください。
9. 保護めがねを使用してください。
  - ・ 作業時は、保護めがねを使用してください。また、粉じんの多い作業では、防じんマスクを併用してください。

## ⚠ 警告

### 10. 防音用保護具を着用してください。

- ・ 騒音の大きい作業では、耳栓、耳覆い（イヤマフ）などの防音用保護具を着用してください。

### 11. 集塵装置が接続できるものは接続して使用してください。

- ・ 電動工具に集塵機などが接続できる場合は、これらの装置に確実に接続し、正しく使用してください。

### 12. コードを乱暴に扱わないでください。

- ・ コードを持って電動工具を運んだり、コードを引っ張って電源コンセントから抜かないでください。
- ・ コードを熱、油、角のとがった所に近づけないでください。

### 13. 材料を加工する工具では、加工する材料をしっかりと固定してください。

- ・ 加工する材料を固定するために、クランプや万力などを利用してください。手で保持するより安全で、両手で電動工具を使用できます。（加工する材料を動かす製品は除く。）

### 14. 無理な姿勢で作業をしないでください。

- ・ 常に足元をしっかりとさせ、バランスを保つようにしてください。

### 15. 電動工具は、注意深く手入れをしてください。

- ・ 安全に能率よく作業していただくために、刃物類は常に手入れをし、よく切れる状態を保ってください。
- ・ 注油や付属品の交換は、取扱説明書に従ってください。
- ・ コードは定期的に点検し、損傷している場合は、お買い求めの販売店、又は当社営業所に修理を申し付けください。
- ・ 延長コードを使用する場合は、定期的に点検し、損傷している場合には交換してください。
- ・ 握り部は、常に乾かしてきれいな状態に保ち、油やグリースなどが付かないようにしてください。

### 16. 次の場合は、電動工具のスイッチを切り、電源プラグを電源コンセントから抜いてください。

- ・ 使用しない、又は修理する場合。
- ・ 刃物、砥石、ビットなどの付属品を交換する場合。
- ・ その他危険が予想される場合。

### 17. 調節キーやレンチなどは、必ず取りはずしてください。

- ・ 電源を入れる前に、調節に用いたキーやレンチなどの工具類が取りはずしてあることを確認してください。

### 18. 不意な始動は避けてください。

- ・ 電源につないだ状態で、スイッチに指を掛けて運ばないでください。
- ・ 電源プラグを電源コンセントに差し込む前に、スイッチが切れていることを確かめてください。

### 19. 屋外使用に合った延長コードを使用してください。

- ・ 屋外で使用する場合、キャプタイヤコード、又はキャプタイヤケーブルの延長コードを使用してください。

## ⚠ 警告

### 20. 油断しないで十分注意して作業を行ってください。

- ・ 電動工具を使用する場合は、取扱方法、作業の仕方、周りの状況など十分注意して慎重に作業してください。
- ・ 疲れている場合は、使用しないでください。

### 21. 損傷した部品がないか点検してください。

- ・ 使用前に、保護カバーやその他の部品に損傷がないか十分点検し、正常に作動するか、また所定機能を発揮するか確認してください。
- ・ 可動部分の位置調整及び締付け状態、部品の破損、取付け状態、その他運転に影響を及ぼす全ての箇所に異常がないか確認してください。
- ・ 破損した保護カバー、その他の部品交換や修理は、取扱説明書の指示に従ってください。取扱説明書に指示されていない場合は、お買い求めの販売店、又は当社営業所に修理を申し付けください。スイッチが故障した場合は、お買い求めの販売店、又は当社営業所に修理を申し付けください。
- ・ スイッチで始動及び停止操作の出来ない電動工具は、使用しないでください。

### 22. 正しい付属品やアタッチメントを使用してください。

- ・ この取扱説明書及び当社カタログに記載されている付属品やアタッチメント以外のものを使用すると、事故やけがの原因となる恐れがあるので使用しないでください。

### 23. 電動工具の修理は、専門店で依頼してください。

- ・ この製品は、該当する安全規格に適合しているので改造しないでください。
- ・ 修理は、必ずお買い求めの販売店、又は当社営業所にお申し付けください。
- ・ 修理の知識や技術のない方が修理すると、十分な性能を発揮しないだけでなく、事故やけがの原因となります。

**この取扱説明書は、大切に保管してください。**

## 集じん機安全上のご注意

先に電動工具としての共通の注意事項を述べましたが、集じん機として、さらに次に述べる注意事項を守ってください。

JPB063-4

### ⚠ 警告

1. 使用電源は、銘板に表示してある電圧で使用してください。
  - ・ 表示を超える電圧で使用すると、回転が異常に高速となり、けがの原因になります。
2. 使用中、機体の調子が悪かったり、異常音が生じたときは、直ちにスイッチを切って使用を中止し、お買い求めの販売店、または当社営業所に点検・修理を依頼してください。
  - ・ そのまま使用していると、けがの原因になります。
3. 灯油・ガソリン・火のついた煙草の吸い殻などを吸わせないでください。
  - ・ 火災の原因となります。
4. 排気口をふさがないでください。
  - ・ モータが焼損し、火災の原因となります。
5. 定格 15A 以上の電源コンセントを単独で使用してください。
  - ・ 併用すると異常発熱による火災の原因となります。
6. 本機を倒したり、横倒しの状態で使用しないでください。
  - ・ 感電や故障の原因となります。

## ⚠ 注意

1. 吸込口をふさいで運転しないでください。
  - ・ 過熱による本体の変形の原因になります。
2. 火気に近づけないでください。
  - ・ 本体の変形の原因になります。
3. ガラス、カミソリ、押しピン、針などの鋭利な物は吸わないでください。
  - ・ フィルタ損傷の原因になります。
4. 本機上面を踏み台にしたり、座ったりしないでください。
  - ・ 急に本機が動き出し、転倒するなどけがの原因になります。
5. フィルタは正しくセットして使用してください。フィルタをはずしたまま使用したり、取り付け位置を誤ったまま使用したり、破れたフィルタを使用したりしないでください。
  - ・ モータ焼損など、故障の原因になります。
6. フロートが作動したまま運転しないでください。
  - ・ モータの温度が上昇し、部品の変形やモータ焼損など、故障の原因になります。
7. 別販売品の湿式ノズルを使用する時は、本機取り付けのクロスフィルタの代わりに別販売品の水用フィルタを必ず使用してください。
  - ・ 本機故障の原因になります。

## 注

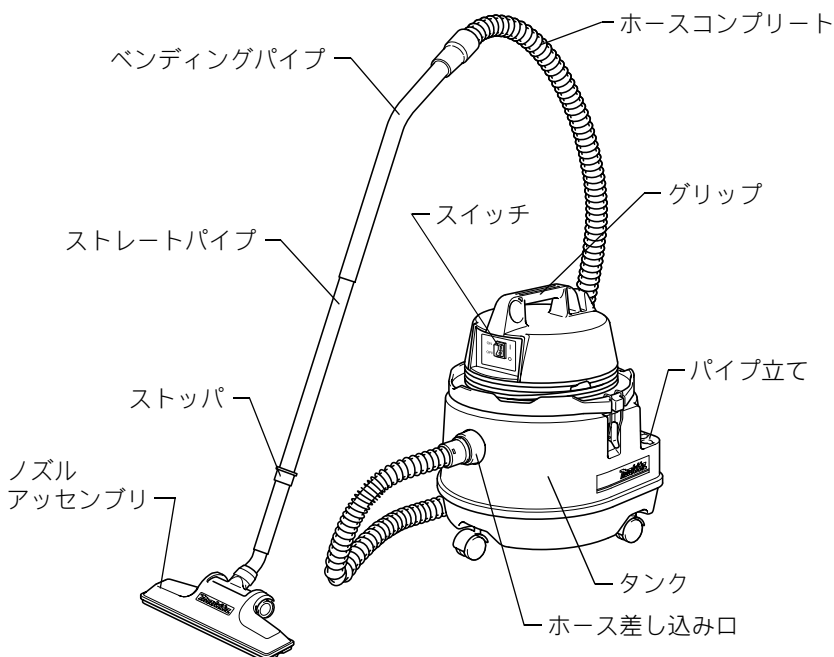
- ・ 電源が離れていて、延長コードが必要なときは、本機を最高の能率で支障なくご使用いただくために、十分な太さのコードをできるだけ短くお使いください。

使用できるコードの太さ（公称断面積）と最大長さの関係

コードの太さ (導体公称断面積)	銘板記載の定格電流値で使用できる最大の長さ		
	～ 5A	5 ～ 10A	10 ～ 15A
0.75mm <sup>2</sup>	20m	—	—
1.25mm <sup>2</sup>	30m	15m	10m
2.0mm <sup>2</sup>	50m	30m	20m

- ・ 延長コードは本機のコードと同じような被ふくを施したコードを使用してください。

# 各部の名称および標準付属品



## 標準付属品

- ・ ホースコンプリート (内径  $\phi 38\text{mm} \times 2.5\text{m}$ )  
部品番号：A-33532

- ・ ストレートパイプ 部品番号：192563-1



※ストoppaはナベ小ネジ M4  $\times$  18 (部品番号：911133-5) で  
ストレートパイプに固定してください。

- |   |   |
|---|---|
| <ul style="list-style-type: none"> <li>・ コーナーノズル<br/>部品番号：410306-2</li> <li>・ ベンディングパイプ<br/>部品番号：192562-3</li> <li>・ ノズルアッセンブリ<br/>部品番号：122512-4</li> <li>・ ポリ袋セット品 (10 枚入)<br/>(800mm <math>\times</math> 650mm)<br/>部品番号：A-32340</li> </ul> | <ul style="list-style-type: none"> <li>・ アクセサリバッグ<br/>(ホース等の付属品をまとめて入れておくことができます。)<br/>部品番号：A-46040</li> <li>・ クロスフィルタ (本機取り付け)<br/>部品番号：A-43848</li> <li>・ ポリ袋 (1 枚) (本機取り付け)<br/>(800mm <math>\times</math> 650mm)</li> </ul> |
|---|---|



## 別販売品のご紹介

別販売品の詳細につきましてはカタログを参照していただくか、お買い求めの販売店又は、裏面掲載の当社営業所へお問い合わせください。

ホース（電動工具との接続用）

口元ロック式ホース		内径 (mm)	長さ (m)	部品番号
本機に直接接続 してください。	ホースアッセンブリ	φ28	5.0	A-34229
	ホースコンプリート	φ38	5.0	A-33417
	デラックスホース	φ28	5.0	A-30623
	ホースアッセンブリ	φ19	5.0	A-34394

- ・ **水用フィルタ**（水、湿った粉じん等を吸引する時にご使用ください。）  
部品番号 A-48072
- ・ **パウダフィルタ**（粉じん用。コンクリート、石材の粉じん等、細かい物を吸引する時にご使用ください。吸水はできません。）  
部品番号 A-33548
- ・ **ノズルアッセンブリ A（乾式用）**      ・ **ダンパ 270**（粉じん用。パウダフィルタ、プレフィルタとセットでご使用ください。）  
部品番号 122334-2      部品番号 A-48240
- ・ **ラウンド丸ブラシ**  
部品番号 191657-9
- ・ **紙パック（5枚入）**（紙パック使用時には、紙パックごと捨てることで清潔にごみ捨てができます。吸水はできません。）  
部品番号 A-48430
- ・ **プレフィルタ**（粉じん用。パウダフィルタ、ダンパとセットでご使用ください。）  
部品番号 A-48256
- ・ **38mm ホースジョイント**  
部品番号 192204-9
- ・ **アンカーノズル**（口元テーパー式内径 φ28mm のホースコンプリートとセットでご使用ください。）  
部品番号 192236-6
- ・ **集じん機用ホーススタンド（収納袋付）**  
（ホースとコードが引っ掛からずスムーズに作業が行なえます。）  
部品番号 A-37530
- ・ **ジョイント H（日立製電動工具との接続用）** 部品番号 424009-2  
※別表をご参考の上、日立製ジョイントが必要なモデルもあります。
- ・ **湿式ノズル（湿式用）**  
部品番号 A-47846

### ⚠ 注意

湿式ノズルを使用する時は本機取り付けのクロスフィルタの代わりに別販売品の水用フィルタを必ず使用してください。

- ・ 本機の故障の原因になります。

### 注

- ・ 紙パックを使用する時は、本機取り付けのクロスフィルタが別販売品のパウダフィルタ、ダンパ 270、プレフィルタのセットのいずれかを併用してください。

# 別販売品のご紹介

## 集じん機 437 と電動工具の接続方法

(口元ロック式、内径  $\phi 38$  のホースを使用する場合)

[ ]: 部品番号

	適用電動工具 ( )内のモデルは生産中止モデルです。	アタッチメント		ホース (内径 mm × 長さ m)
穴あけ	ボード穴あけカッタ (3706)	集じんカバー [A-34621]	ホースジョイント 22-38 [418165-8]	$\phi 38 \times 2.5$ (標準付属品) [A-33532]
	ハンマドリル HR161D、HR162D、HR200D (HR2011、HR2411、HR2413、 HR2421、HR1820、HR2400、 HR2510、HR160D)	吸じん装置セット品 (小型用 A) [192176-8]	ホースジョイント 22-38 [418165-8]	
	ハンマドリル HR1830F/FT、HR2021、HR2440/F、 HR2441、HR2450/F、HR1831FT	吸じん装置セット品 (小型用 B) [193472-7]	ホースジョイント 22-38 [418165-8]	
穴あけ	ハンマドリル HR3520、HR3811、HR3850 (HR3511、HR3520B、HR3850B)	吸じん装置セット品 (大型用) [192175-0]	ホースジョイント 22-38 [418165-8]	$\phi 38 \times 2.5$ (標準付属品) [A-33532]
	吸じんハンマドリル HR2432、(HR2430)	カフス [414897-5]	ホースジョイント 22-38 [418165-8]	

# 別販売品のご紹介

	適用電動工具	アタッチメント	ホース (内径 mm × 長さ m)
切断	4 型カッタ (4104A)	ノズル [191548-4]	φ38 × 2.5 (標準付属品) [A-33532]
	カッタ 4112	エルボジョイント 32 [192613-2]	
	カッタ 4109S 10 型カッタ (4110B/C) ALC 用カッタ 4116		
	スライドマルノコ 卓上マルノコ LS1510 を除く 充電式スライドマルノコ (全機種対応)		
	卓上マルノコ LS1510	ジョイント 40 [JPA122274]	
	マルノコ盤 2701N (P) スライドマルノコ盤 LT610 パネルソー LT600 電子バンドソー 2114C		
	マルノコ盤 2703	ジョイント 55 [192799-2]	
	防じんマルノコ 5205FX を除く全機種		
	充電式防じんマルノコ 5036D (5026D/ 木工用)		
	充電式防じんマルノコ KS520D, KS521D	ホースジョイント 22-38 [418165-8]	
	防じんカッタ 4123KB		
防じんカッタ 4103KBASP 4105KB 4105KC (4103KB)	エルボジョイント 32 [192613-2]		

# 別販売品のご紹介

	適用電動工具	アタッチメント		ホース (内径 mm × 長さ m)
切 断	レシプロソー (JR3000V/SP、JR3001、 JR3010)	吸じん装置アセンブリ (192090-8)		φ38 × 2.5 (標準付属品) [A-33532]
	電気マルノコ 5636BA、5637BA、 5836BA、5837BA 電子マルノコ 5638CBA、5838CBA、 電子造作用精密マルノコ 5617CBA、5817CBA、	ダストノズル [A-44971]	ホースジョイント 22-38 [418165-8]	
	電気マルノコ 5634BA、5834BA、 (5635BA)、(5835BA) 電子マルノコ 5608CBA、5808CBA、 5633CBA、 5833CBA 電子造作用精密マルノコ 5616CBA、5816CBA、	ダストノズル [193742-4]	ホースジョイント 22-38 [418165-8]	
	5 型マルノコ (500)	ジョイント [192166-1]	ラバースリーブ 18-21 [192202-3]	
	際切マルノコ 5840BA ※ 内装直角マルノコ 5210L 内装マルノコ 5240L 防じんマルノコ 5205FX 充電式マルノコ SS520D、SS540D	ホースジョイント 22-38 [418165-8]		
	ジグソー 4325 (4323)			
	電子ジグソー 4340FCT 4342FCT	ダストノズル [417853-4]		
	ジグソー 4306 (4304、4304T)	ノズル [192547-9]	ラバースリーブ 18-21 [192202-3]	
	ジョイントカッター 3901	ホースジョイント 22-38 [418165-8]		

# 別販売品のご紹介

	適用電動工具	アタッチメント		ホース (内径 mm × 長さ m)	
研 削 ・ 研 磨	集じんカバー付 ディスクサンダ 9533BSK、(9526BSK) ホイールサンダ 9740、9741			φ38 × 2.5 (標準付属品) [A-33532]	
	コンクリートカナ PC1100、(PC9001) ベルトサンダ (9401、9402)	エルボジョイント 32 [192613-2]			
	ベルトサンダ (9901)	ジョイント 32 セット品 [192519-4]			
	ベルトサンダ (9900B)	ジョイント 32 セット品 [192518-6]			
	ベルトサンダ 9032	ダストノズルアッセンブリ [122652-8]	ホースジョイント 22-38 [418165-8]		
	仕上サンダ (9045N)	ジョイント 22 セット品 [192520-9]			
	仕上サンダ (9036) ベルトサンダ 9031	ラバースリーブ 18-21 [192202-3]			
	コンクリートカナ PC9003、(PC9002) ベルトサンダ 9911、9403、 9404、9903 仕上サンダ BO3700、BO4900V ランダムムービットサンダ BO5010、BO5021 オービタルサンダ 9046				
	125mm ディスクグラインダ 9535、9535B (9522、9528/B、9544、9532) 125mm 電子ディスクグラインダ 9535CB、9565CV、(9565C) (ダイヤモンドホイール使用時)	集じんアタッチメント [192618-2]			
	100mm ディスクグラインダ 9533/9526 シリーズ 9553B、9539B (9520・9530 シリーズ、 9543) 100mm 電子ディスクグラインダ 9533CB、9560CV 100mm ディスクサンダ (9530S、9526BS、9520S) 100mm 充電式 ディスクグラインダ GA400D (ダイヤモンドホイール使用時)	集じんアタッチメント [192475-8]			
ディスクグラインダ (9500A/N/L/H) ディスクサンダ (9500HS/NS) (ダイヤモンドホイール使用時)	集じん アタッチメント [192212-0]	ラバー スリーブ 18-21 [192202-3]			

# 別販売品のご紹介

	適用電動工具	アタッチメント		ホース (内径 mm × 長さ m)
カナ ナ	充電式カナ (1050D)			φ 38 × 2.5 (標準付属品) [A-33532]
	電気カナ	ノズル	ジョイント	
	1900BASP/BASP1	55-1 [181572-5]	ジョイント 55 アッセンブリ [JPA122275]	
	(1923H)	セット品 192065-7		
	1911B	セット品 [194302-5]	ジョイント 70 [181575-9]	
	(1004、1804、1804A、1805)	70-1 アッセンブリ [JPA 122276]		
	1805N 1805NSP (1805C/SP)	70-2 アッセンブリ [JPA 122277]		
	1804N 1804NSP (1804C/SP)	70-3 アッセンブリ [JPA 122278]		
	(1805B)	70-4 アッセンブリ [JPA122279]		
	(1824A)	70-5 アッセンブリ [JPA122280]		
	1806BSP (1806B)	70-6 アッセンブリ [122397-8]		
KP312	セット品 [193733-5]			

## 別販売品のご紹介

	適用電動工具	アタッチメント	ホース (内径 mm × 長さ m)
面 取 り ・ 溝 切	小型ミゾキリ 3004A	ジョイント [192387-5]	φ38 × 2.5 (標準付属品) [A-33532]
	小型ミゾキリ 3005BA	ジョイント [194287-5]	
	ルーター 3612 (3612BR/BRA/3620/A,3608B) 電子ルーター 3612C	ダストノズル [192035-6]	
	ルーター RPO910	ホースジョイント 22-38 [418165-8]	

# 別販売品のご紹介

## 日立製電動工具と接続する場合

適用電動工具	アタッチメント			ホース (内径 mm ×長さ m)
	日立製別売集じん アダプタ (コード No)	日立製 別売ジョイント (コード No)	マキタジョイント	
集じんマルノコ C3Y C4YB C5YA C5YB C5YC C6Y1 C8Y				Φ38 x 2.5 (標準付属品) [A-33532]  Φ38 x 5.0 [A-33417]
C4YA1	(997644)			
マルノコ リフォーム用マルノコ 造作マルノコ C5MR C5MB C5UB C6MB4 C6UB4 C7MB4 C7UB4	(0032-3720)			
卓上マルノコ ベンチマルノコ テーブルマルノコ C6RSH,C6RSB,C7RSH,C7RSB C7FSB2,C7FSH2,C7FSB C7FSH,C8FB2,C8FSB,C8FSH C8FC,C10FSA,C10FSH,C12LDH C12LCH,C12FSA,C15FR,C10FD3	(308506)	(319986)	ジョイントH	
C12FS,C15FC,C10FE	(308507)			
カンナ P20	(313928)			
カッタ CM4Y2	(986382)			
カッタ CM4YA	(0032-3918)			
カッタ CM5YA	(0032-4949)			
ディスクサンダ S10SA2	(986383)			
ディスクサンダ S10YA	(0032-4500)			
100mm ディスクグラインダ PDA-100H,PDH-100H,G10SB1 G10YH,G10YH2,G10VH,G10SH3 G10SL3,G10YA1,G10SP3,G10SM2 G10MH,G10ML,G10B2,G10SG	(0032-3918)			
カッタ CM6,CM11,CM12Y				



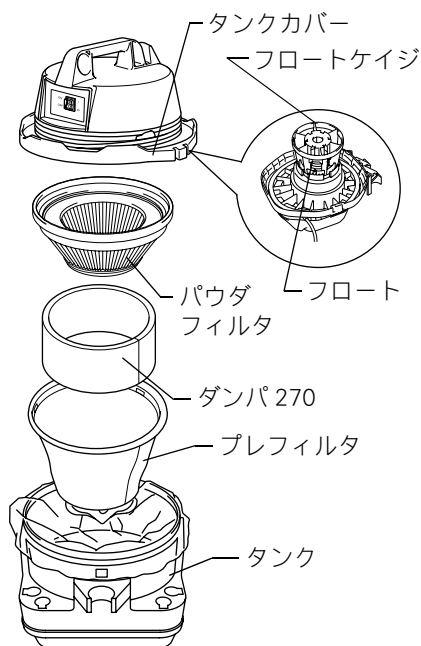
# 別販売品の使い方

## 標準付属品ホースを延長する方法

標準付属品 ホース	+	延長方法	延長できるホースおよびジョイント [ ]: 部品番号		
		1	口元ロック式ホース全種類 (但し、ホース内径 $\phi$ 19mm $\times$ 5.0m[A-34394] は不可)		
		2	口元テーパ式ホース (内径 $\phi$ 38mm)		
38mm ホースジョイント [192204-9]	[A-34096] 長さ 2.5m		[A-34104] 長さ 5.0m		

## パウダフィルタの取り付け方

- ⊕ ドライバでフロートケイジ固定用ネジ (3ヶ所) をゆるめフロートケイジ、フロートを取りはずしてください。
- タンクにプレフィルタを入れます。
- パウダフィルタ、プレフィルタは位置表示マークを合わせてタンクに取り付けてください。
- 次にリング状のダンパ270をプレフィルタの中に収めます。
- 最後に、パウダフィルタ、タンクカバーの順に取り付けます。



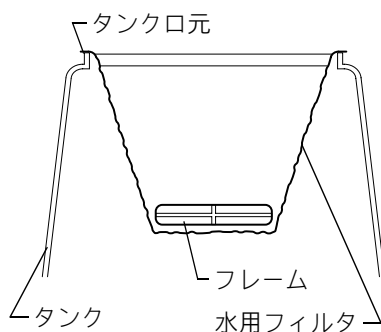
### 注

- フロートケイジとフロートの取り付けの際は、ご自分でなさらないで必ずお買い上げの販売店又は裏面掲載の当社営業所にお申し付けください。

## 別販売品の使い方

### 水用フィルタの取り付け方

- ・ 水、湿ったゴミを吸引する場合はクロスフィルタの代わりに水用フィルタの使用をおすすめします。
- ・ 水用フィルタをタンクに取り付ける際は、水用フィルタのフック部がタンク口元にしっかりかかるようにして、すき間があかないようにしてください。
- ・ フレームを水用フィルタの底に入れてください。



### 紙パック（別販売品）の取り付け方

#### ⚠ 警告

点検・整備の際には必ずスイッチを切り、電源プラグを電源コンセントから抜いてください。

- ・ 電源プラグを電源コンセントにつないだまま行なうと、感電や事故の原因になります。

紙パックを使用するときは、本機取り付けのクロスフィルタを併用してください。

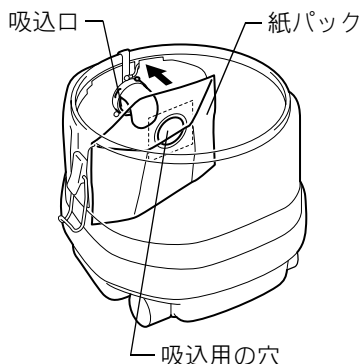
- ・ 紙パックが破損したとき、モータにゴミが入り、異音や異常発熱による火災の原因になります。

#### ⚠ 注意

紙パック使用時は、水などの液体、湿ったゴミを吸わせないでください。

- ・ 破れる原因になります。

- ・ 紙パックを広げます
- ・ 紙パックの吸込用の穴を本機の吸込口に合わせます。図の矢印方向へ、紙パックのボール紙が吸込口にある抜け止め突起より奥側になるように、しっかり差し込んでください。



# 使い方

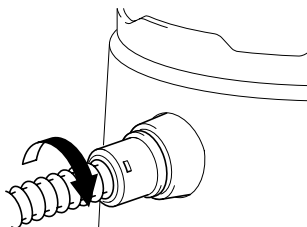
## ホースの取り付け方

### ⚠ 注意

ホースを無理に曲げたり、踏みつけたりしないでください。また、ホースを引っ張って本機を移動させたりしないでください。

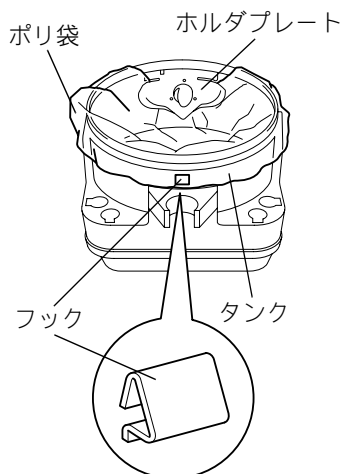
- ・ ホースの変形や破損などの原因になります。

- ・ タンク部のホース取り付け口にホースを挿入し、右方向にいっぱいに廻して固定してください。



## ポリ袋の取り付け方（本機はポリ袋なしでも使用できます。）

- ・ ポリ袋をタンク内で広げ、その一端をホルダプレートとタンクの間にはめ込み、タンクの口元まで引っ張ってください。
- ・ ポリ袋の対面側をパイプホルダ上のフックに引っ掛けてください。
- ・ ポリ袋をタンクの口元に沿って広げてください。
- ・ 「クロスフィルタの取り付け方」（20ページ）に従い、クロスフィルタのフック部がポリ袋をしっかりとはさみ込むようにセットしてください。



ポリ袋の端をフックに引っ掛ける

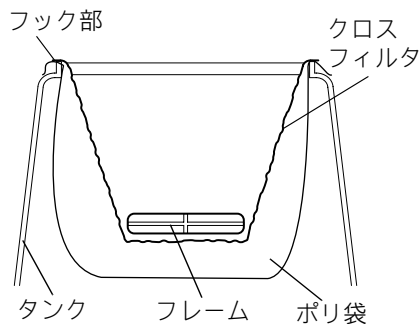
### 注

- ・ 市販品のポリ袋（45L）が使用可能です。但し、厚さ 0.04mm 以上の物をおすすめします。また、ポリ袋が破れる恐れがありますのでゴミは溜めすぎずに捨ててください。

# 使い方

## クロスフィルタの取り付け方

- ・ クロスフィルタを必ず取り付けてご使用ください。
- ・ 乾湿両用フィルタですので、吸水時にも取りはずさないでください。ただし大量に吸水する場合はクロスフィルタの代わりに別販売品の水用フィルタの使用をおすすめします。
- ・ クロスフィルタをタンクに取り付ける際は、クロスフィルタのフック部がタンク口元にしっかりかかるようにして、すき間ができないようにしてください。
- ・ フレームをクロスフィルタの底に入れてください。



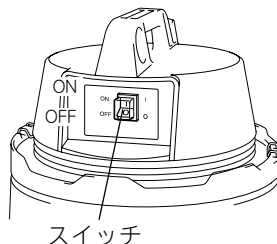
## スイッチの操作

### ⚠ 警告

電源コンセントに電源プラグを差し込む前に、スイッチが切れていることを必ず確認してください。

- ・ スイッチを入れたまま電源プラグを差し込むと急に動きだし、事故の原因になります。

- ・ スイッチの「ON」側を押すと運転し、スイッチの「OFF」側を押すと停止します。



## 吸水時の自動吸い込み停止機構について

### ⚠ 注意

フロートが働いたままで、運転しないでください。

- ・ 過熱により本機の変形の原因になります。
- 泡や石けん水などは吸い込まないでください。
- ・ フロート機構が正常に働かず、故障の原因になります。

- ・ 本機には一定量以上の水を吸い込んだ場合にモータ内に水が侵入するのを防ぐフロート機構が付いています。
- ・ タンク内に水が一杯になり、水を吸い込まない場合は速やかにスイッチを切り、水を捨ててください。

# 使い方

## ゴミの捨て方

### ⚠ 警告

ゴミを捨てる際には、必ずスイッチを切り、電源プラグを電源コンセントから抜いてください。

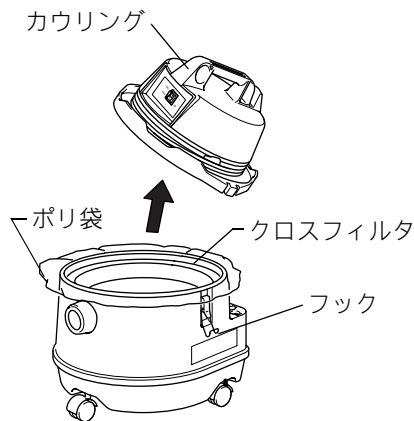
- ・ 電源プラグを電源コンセントにつないだまま行なうと、感電や事故の原因になります。

### ⚠ 注意

タンクに強い衝撃を与えないでください。

- ・ 変形・破損の原因になります。
- タンク内のゴミは毎日1回以上捨ててください。
- ・ 吸引量の低下やモータの故障の原因になります。

- ・ フックをはずしてカウリング部をタンクから取りはずします。
- ・ クロスフィルタに付着したゴミをポリ袋に落としてタンクからポリ袋を取り出してください。



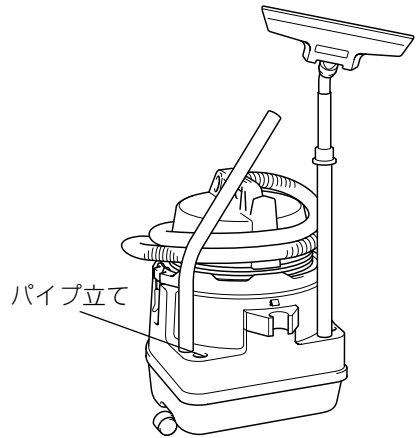
### 注

- ・ ゴミの溜まったポリ袋を本機から取り出す際はタンク内の突起部に引っ掛けないようにポリ袋を取り出してください。
- ・ ゴミを溜めすぎると重くなりポリ袋が破れる恐れがありますので、ゴミはこまめに処分してください。

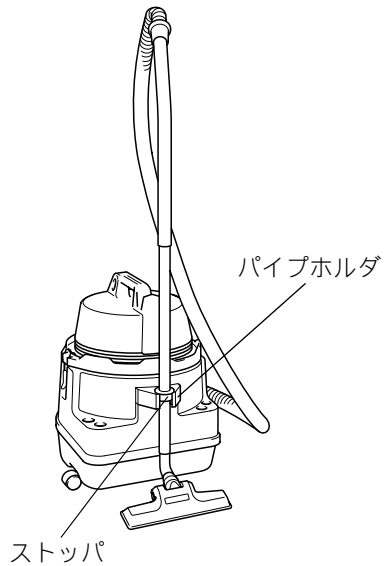
# 使い方

## 付属品の収納方法

- ・ パイプ立てにストレートパイプ、ベンディングパイプなどを差し込んで収納できます。



- ・ お掃除を途中でちょっと中断したときに、パイプホルダにパイプを立てられます。



## ⚠ 警告

点検・整備の際には必ずスイッチを切り、電源プラグを電源コンセントから抜いてください。

- ・ 電源プラグを電源コンセントにつないだまま行なうと、感電や事故の原因になります。

ぬれた手で作業しないでください。

- ・ 感電やけがの原因になります。

- ・ フィルタの目詰まりは吸引力を著しく低下させますので、フィルタに付着したホコリはこまめに取り除いてください。
- ・ ちりおとしのしかたは、フレームを持って、横に数回早めに振り、クロスフィルタをはたいてください。
- ・ クロスフィルタは時々水でもみ洗いをし、陰干しにて完全に乾燥させてからご使用ください。



## 注

- ・ フィルタは消耗品ですので、予備品を準備されることをおすすめします。
- ・ クロスフィルタは、目詰まりがひどい場合でも軽くたたく程度にしてください。ブラシで強くこすったりすると寿命が短くなります。

## ご修理の際は

- ・ 修理はご自分でなさないで、必ずお買い上げの販売店または裏面掲載の当社営業所にお申し付けください。

# 全国に広がるアフターサービス網

お買い上げ商品のご相談は、最寄りのマキタ登録販売店もしくは、下記の当社営業所へお気軽にお尋ねください。

事業所名	電話番号	事業所名	電話番号	事業所名	電話番号
札幌支店	(011) (783) 8141	足立営業所	(03) (3899) 5855	東大阪営業所	(06) (6746) 7531
札幌営業所	(011) (783) 8141	大田営業所	(03) (3763) 7553	関西物流センター	(0725) (46) 6715
旭川営業所	(0166) (29) 0960	江戸川営業所	(03) (3653) 5171	南大阪営業所	(0725) (46) 6611
釧路営業所	(0154) (37) 4849	多摩営業所	(042) (384) 8411	奈良営業所	(0742) (61) 6484
函館営業所	(0138) (49) 9273	立川営業所	(042) (542) 1201	橿原営業所	(0744) (22) 2061
苫小牧営業所	(0144) (68) 2100	横浜支店	(045) (472) 4711	和歌山営業所	(073) (471) 4585
帯広営業所	(0155) (36) 3833	横浜営業所	(045) (472) 4711	田辺営業所	(0739) (25) 1027
北見営業所	(0157) (26) 9011	川崎営業所	(044) (811) 6167	沖繩営業所	(098) (874) 1222
仙台支店	(022) (284) 3201	平塚営業所	(0463) (54) 3914	兵庫支店	(0794) (82) 7411
仙台営業所	(022) (284) 3201	相模原営業所	(042) (757) 2501	三木営業所	(0794) (82) 7411
古川営業所	(0229) (24) 0698	湘南営業所	(0466) (87) 4001	尼崎営業所	(06) (6437) 3660
青森営業所	(017) (764) 4466	静岡支店	(054) (281) 1555	神戸営業所	(078) (672) 6121
八戸営業所	(0178) (43) 3321	静岡営業所	(054) (281) 1555	姫路営業所	(079) (281) 0204
盛岡営業所	(019) (635) 6221	沼津営業所	(055) (923) 7811	広島支店	(082) (293) 2231
水沢営業所	(0197) (22) 5101	浜松営業所	(053) (464) 3016	広島営業所	(082) (293) 2231
郡山営業所	(024) (932) 0218	甲府営業所	(055) (276) 7212	福山営業所	(084) (923) 0960
いわき営業所	(0246) (23) 6061	金沢支店	(076) (249) 5701	三原営業所	(0848) (64) 4850
新潟支店	(025) (247) 5356	金沢営業所	(076) (249) 5701	岡山営業所	(086) (243) 4723
新潟営業所	(025) (247) 5356	七尾営業所	(0767) (52) 3533	宇部営業所	(0836) (31) 4345
長岡営業所	(0258) (30) 5530	富山営業所	(076) (451) 6260	徳山営業所	(0834) (21) 5583
山形営業所	(023) (643) 5225	高岡営業所	(0766) (21) 3177	鳥取営業所	(0857) (28) 5761
酒田営業所	(0234) (26) 3551	福井営業所	(0776) (35) 1911	松江営業所	(0852) (21) 0538
秋田営業所	(018) (863) 5205	岐阜支店	(058) (274) 1315	高松支店	(087) (867) 6411
宇都宮支店	(028) (634) 5295	岐阜営業所	(058) (274) 1315	高松営業所	(087) (867) 6411
宇都宮営業所	(028) (634) 5295	多治見営業所	(0572) (22) 4921	徳島営業所	(088) (626) 0555
小山営業所	(0285) (25) 5559	松本営業所	(0263) (25) 4696	松山営業所	(089) (951) 7666
水戸営業所	(029) (248) 2033	長野営業所	(026) (225) 1022	宇和島営業所	(0895) (22) 3785
土浦営業所	(029) (821) 6086	上田営業所	(0268) (22) 6362	高知営業所	(088) (884) 7811
関東物流センター	(048) (771) 3451	飯田営業所	(0265) (24) 1636	福岡支店	(092) (411) 9201
埼玉支店	(048) (777) 4801	名古屋支店	(052) (571) 6451	福岡営業所	(092) (411) 9201
さいたま営業所	(048) (777) 4801	名古屋営業所	(052) (571) 6451	北九州営業所	(093) (551) 3481
川越営業所	(049) (222) 2512	一宮営業所	(0586) (75) 5382	飯塚営業所	(0948) (26) 3361
熊谷営業所	(048) (521) 4647	東名古屋営業所	(0561) (73) 0072	久留米営業所	(0942) (43) 2441
越谷営業所	(0489) (76) 6155	知多営業所	(0569) (48) 8470	佐賀営業所	(0952) (30) 6603
前橋営業所	(027) (232) 5575	岡崎営業所	(0564) (22) 2443	長崎営業所	(095) (882) 6112
高崎営業所	(027) (365) 3688	豊橋営業所	(0532) (46) 9117	佐世保営業所	(0956) (33) 4991
両毛営業所	(0276) (46) 7661	四日市営業所	(059) (351) 0727	熊本支店	(096) (389) 4300
千葉支店	(043) (231) 5521	津営業所	(059) (232) 2446	熊本営業所	(096) (389) 4300
千葉営業所	(043) (231) 5521	伊勢営業所	(0596) (36) 3210	八代営業所	(0965) (43) 1000
市川営業所	(047) (328) 1554	京都支店	(075) (621) 1135	大分営業所	(097) (567) 3320
成田営業所	(0476) (73) 8101	京都営業所	(075) (621) 1135	宮崎営業所	(0985) (26) 1236
木更津営業所	(0438) (23) 2908	福知山営業所	(0773) (23) 7733	鹿児島営業所	(099) (267) 5234
柏営業所	(04) (7175) 0411	大津営業所	(077) (545) 5594	沖繩営業所	大阪支店の欄をご覧ください。
東京支店	(03) (3816) 1141	彦根営業所	(0749) (22) 6184		
東京営業所	(03) (3816) 1141	大阪支店	(06) (6351) 8771		
中野営業所	(03) (3337) 8431	大阪営業所	(06) (6351) 8771		

881993H8

株式会社 マキタ

愛知県安城市住吉町 3-11-8 〒446-8502

TEL.0566-98-1711 (代表)